

KULLANMA TALİMATI

FORBUSOL 12+400 mcg inhalasyon için toz içeren kapsül
Ağızdan solunarak kullanılır.

- **Etkin madde:**

Formoterol içeren kapsül:

İnhalasyon için toz içeren her bir kapsül 12 mikrogram formoterol fumarat dihidrat içerir.

Budesonid içeren kapsül:

İnhalasyon için toz içeren her bir kapsül 400 mikrogram budesonid içerir.

- **Yardımcı maddeler:**

Formoterol içeren kapsül: Laktoz (inek sütü kaynaklı)

Kapsül içeriği:

Jelatin (sığır kaynaklı)

Budesonid içeren kapsül: Laktoz (inek sütü kaynaklı)

Kapsül içeriği:

Jelatin (sığır kaynaklı), titanyum dioksit (E171), kırmızı demir oksit (E172), siyah demir oksit (E172), eritrosin-FD&C Kırmızı 3 (E127)

Bu ilacı kullanmaya başlamadan önce bu KULLANMA TALİMATINI dikkatlice okuyunuz, çünkü sizin için önemli bilgiler içermektedir.

- *Bu kullanma talimatını saklayınız. Daha sonra tekrar okumaya ihtiyaç duyabilirsiniz.*
- *Eğer ilave sorularınız olursa, lütfen doktorunuza veya eczacınıza danışınız.*
- *Bu ilaç kişisel olarak sizin için reçete edilmiştir, başkalarına vermeyiniz.*
- *Bu ilacın kullanımı sırasında, doktora veya hastaneye gittiğinizde doktorunuza bu ilacı kullandığınızı söyleyiniz.*
- *Bu talimatta yazılanlara aynen uyunuz. İlaç hakkında size önerilen dozun dışında **yüksek veya düşük** doz kullanmayınız.*

Bu Kullanma Talimatında:

1. **FORBUSOL nedir ve ne için kullanılır?**
2. **FORBUSOL'ü kullanmadan önce dikkat edilmesi gerekenler**
3. **FORBUSOL nasıl kullanılır?**
4. **Olası yan etkiler nelerdir?**
5. **FORBUSOL 'ün saklanması**

Başlıkları yer almaktadır.

1. FORBUSOL nedir ve ne için kullanılır?

FORBUSOL nedir?

FORBUSOL; 12 mcg formoterol fumarat dihidrat içeren 60 inhaler kapsül ve 400 mcg budesonid içeren 60 inhaler kapsül içeren ambalajlarda bulunur ve 1 adet inhalasyon cihazı içermektedir.

Astımlı hastalarda ilaç kutusu içerisinde bulunan iki ayrı ilaç (formoterol ve budesonid içeren kapsüller) doktorun önerisi doğrultusunda mutlaka art arda kullanılmalıdır. Sadece bir ilacın kullanımı tedavide eksiklik ve yetersizlik yaratabilir.

FORBUSOL ne için kullanılır?

Budesonid kapsülleri, glukokortikosteroidler olarak adlandırılan bir ilaç grubuna dahil olan budesonid adı verilen bir etkin madde içerir. Budesonid, akciğerlerdeki iltihabı azaltmak için kullanılır ve solunum yollarını açık tutarak astım belirtilerini azaltır.

Formoterol, bronkodilatörler veya uzun etkili beta-agonistleri olarak adlandırılan ilaç grubuna dahildir. Formoterol kapsülleri, formoterol fumarat dihidrat adlı etkin maddeyi içeren ve nefes yolunuzun açık tutulmasını sağlayan bir ilaçtır.

Astım akciğerlerdeki küçük hava yollarının iltihapından kaynaklanır. Düzenli budesonid kullanımı astım krizlerinin önlenmesine ve nefes alma problemlerinin hafifletilmesine yardımcı olur. KOAH'a (Kronik Tıkaçıcı Akciğer Hastalığı) bağlı solunum zorluğu olan kişilerde solunumu rahatlatmak için kullanılabilir. Hava yollarındaki iltihabı azaltarak hava yolu darlığına bağlı nefes darlığının giderilmesine katkıda bulunur. Ancak budesonid, KOAH'ta tek başına monoterapi olarak (tek ilaçla tedavi şeklinde) kullanılmamalıdır.

FORBUSOL, astım semptomlarının düzeltilmesi ve kontrol altına alınması amacıyla kullanılır. Astım hastalığının basamaklı tedavisinde 3. basamaktan itibaren verilir.

Orta ve ağır KOAH olgularında semptomları ve atak sıklığını azaltır.

FORBUSOL, yetişkinleri, ergenleri ve 6 yaş ve üzerindeki çocukları tedavi etmek için kullanılabilir.

2. FORBUSOL'ü kullanmadan önce dikkat edilmesi gerekenler

Doktorunuzun ya da eczacınızın size verdiği talimatları, bu kullanma talimatında bulunan bilgilerden farklı olsalar bile dikkatlice uygulamalısınız.

FORBUSOL'ü aşağıdaki durumlarda KULLANMAYINIZ

Eğer;

- Formoterole, budesonide ya da FORBUSOL'ün içerdiği yardımcı maddelere karşı aşırı duyarlı (alerjik) iseniz (eğer alerjiniz olabileceğini düşünüyorsanız, doktorunuzdan tavsiyede bulunmasını isteyiniz).
- Tüberküloz (TB) tedavisi görüyorsanız ya da daha önce tüberküloz geçirdiyseniz.

Eğer bunlardan biri sizde mevcut ise, **FORBUSOL kullanmadan doktorunuza söyleyiniz. FORBUSOL'ü aşağıdaki durumlarda DİKKATLİ KULLANINIZ**

Eğer;

- Başka bir kortikosteroid ilaç kullanıyorsanız,
- Astım dışında bir nedene bağlı solunum ya da nefes alma sorunuz varsa,
- Kalp hastalığınız varsa,
- Yüksek kan basıncı (hipertansiyon) probleminiz varsa,
- Tiroid beziniz normalden fazla çalışıyorsa,
- Bir anevrizmanız (damarda varsa (atardamar duvarının zayıf olması nedeniyle atardamarın bir torba gibi şiştiği bir alan),
- FORBUSOL kan potasyum seviyesini düşürebilir ve bu da sizi anormal kalp ritmine müsait bir duruma getirebilir. Bu nedenle doktorunuz kalp potasyum seviyelerinizi takip etmek isteyebilir. Kalp sorunuz, örneğin “QT aralığının uzaması” olarak adlandırılan anormal bir kalp atım probleminiz varsa,
- Diyabetiniz (şeker hastalığı) varsa (FORBUSOL kan şekerinin yükselmesine neden olabilir. Bu nedenle, diyabetiniz varsa, kan şekeri düzeyinizi takip edilmelidir),
- Feokromositomanız varsa (kan basıncını etkileyebilen bir adrenal bez tümörü),
- Hamileyseniz,
- Emziriyorsanız,
- Herhangi bir karaciğer hastalığınız varsa ya da sarılıksanız, FORBUSOL almaya başlamadan önce bu durumu doktorunuza söyleyiniz. Doktorunuz sizin için doğru dozu belirleyecektir.

Eğer bu durumlardan biri sizde mevcut ise **FORBUSOL kullanmadan önce doktorunuza söyleyiniz.**

- FORBUSOL ile tedaviniz sırasında bir akciğer ya da solunum yolu enfeksiyonu (iltihap oluşturan mikrobik hastalık) yaşarsanız (Öksürükte ve balgam çıkarmada artış ve yüksek ateş şeklinde ortaya çıkabilir),
- FORBUSOL kullandıktan sonra hırıltı ve öksürükle birlikte nefes almada güçlük yaşarsanız,
- FORBUSOL ile tedaviniz sırasında döküntü, kaşıntı, kurdeşen, nefes almada ya da yutmada zorluk, baş dönmesi ya da yüz ve boğazda şişlik yaşarsanız,
- FORBUSOL ile tedaviniz sırasında kilo değişimi, halsizlik, karın bölgesinde kilo artışı, mide bulantısı ya da inatçı ishal yaşarsanız,
- FORBUSOL ile tedaviniz sırasında bulanık görme ya da görmede değişiklik yaşarsanız,
- FORBUSOL ile tedaviniz sırasında uyku sorunları, depresyon ya da endişe hissi, huzursuzluk, asabiyet, aşırı heyecanlılık ya da sinirlilik yaşıyorsanız,
- FORBUSOL'ün etkisinin çok güçlü veya çok zayıf olduğunu düşünüyorsanız ya da FORBUSOL kullanırken nefes alma durumunuzun kötüleştiğini hissediyorsanız.

Eğer astımınız varsa, formoterol içeren kapsülleri tek astım ilacınız olarak kullanmayınız. Formoterol içeren kapsülleri sadece bir inhale kortikosteroid ile birlikte kullanınız (FORBUSOL'ün diğer bileşeni olan budesonid içeren kapsüller gibi). FORBUSOL alırken, diğer uzun etkili beta2 agonistler içeren (salmeterol gibi) ürünler kullanmayınız.

Formoterol ile yapılan bazı klinik çalışmalarda, ciddi astım krizleri gözlenmiştir (bkz. bölüm 4. Olası yan etkiler nelerdir?).

Bir astım krizi geçirirken FORBUSOL tedavisine başlamayın ya da doktorunuzun önerdiği dozu aşmayın.

Nefes alma problemlerinizi kontrol etmek için, inhale kortikosteroidiniz de dahil olmak üzere hiç bir ilacınızı değiştirmeyiniz ya da bırakmayınız. İlaçlarınızı düzenli kullanınız ve dozlarınızı değiştirmeyiniz. Doktorunuz ilaçlarınızı gereksinimlerinize göre ayarlayacaktır.

Eğer astımınız varsa, ani gelişen astım ataklarının tedavisi için FORBUSOL kullanmayın. Ani astım belirtilerinizi tedavi etmek için her zaman yanınızda kısa etkili bir beta2-agonisti grubundan bir ilaç (albuterol ya da salbutamol gibi kurtarıcı bir inhaler) taşıyınız. Doktorunuz bu amaçla size başka bir inhaler ilaç verecektir.

Budesonid (FORBUSOL'ün diğer bileşeni) ile uzun süreli tedavi çocukların büyümesi üzerinde etkili olabilir. Doktorunuz adrenal bez fonksiyonlarınızı ölçmek için zaman zaman bir test uygulayabilir.

Diğer özel uyarılar

- Ağızdan alınan iltihap giderici ilaç (oral antiinflamatuvar) tedavisi görüyorsanız tedavinizi aniden kesmeyin. Uzun bir süredir oral antiinflamatuvar tedavi görüyorsanız, doktorunuz FORBUSOL tedavisine başladığınızda, bu ilacın dozunu kademeli olarak azaltabilir.
- Doktorunuz sizi oral antiinflamatuvar tedaviden FORBUSOL tedavisine geçirmeye karar verirse, ilk aylarda yanınızda bir uyarı kartı taşımanız önerilir: Kaza, ameliyat ya da şiddetli enfeksiyon durumunda, ekstra antiinflamatuvar tedaviye ihtiyacınız olabilir.

Bu uyarılar geçmişteki herhangi bir dönemde dahi olsa sizin için geçerliyse lütfen doktorunuza danışınız.

FORBUSOL'ün yiyecek ve içeceklerle kullanılması

FORBUSOL'ün, uygulama yöntemi açısından yiyecek ve içeceklerle etkileşimi yoktur.

Hamilelik

İlacı kullanmadan önce doktorunuza veya eczacınıza danışınız.

Hamileyseniz ya da hamile kalmayı planlıyorsanız, bunu doktorunuza bildiriniz. Doktorunuz önermediği sürece, hamilelik sırasında FORBUSOL kullanmamalısınız. Doktorunuz sizi hamilelik sırasında FORBUSOL kullanmanın potansiyel riskleri konusunda bilgilendirecektir. *Tedaviniz sırasında hamile olduğunuzu fark ederseniz hemen doktorunuza danışınız.*

Emzirme

İlacı kullanmadan önce doktorunuza veya eczacınıza danışınız.

FORBUSOL kullanan anneler emzirmemelidir. Eğer emziriyorsanız, bunu doktorunuza bildiriniz.

Araç ve makine kullanımı

Bazı hastalarda, formoterolün (FORBUSOL'ün bileşenlerinden biri) baş dönmesine yol açtığı bildirilmiştir. Eğer başınız dönerse, araç ya da makine kullanmayınız ya da dikkat gerektiren diğer işleri yapmayınız.

FORBUSOL'ün içeriğinde bulunan bazı yardımcı maddeler hakkında önemli bilgiler

FORBUSOL'ün içeriğinde özel uyarı gerektiren herhangi bir yardımcı madde bulunmamaktadır.

Diğer ilaçlar ile birlikte kullanımı

Aşağıdaki ilaçlardan birini alıyorsanız, dozu değiştirmeniz ve/veya başka önlemler almanız gerekebilir:

- Depresyon ve duygu-durum bozukluklarını tedavi etmek için kullanılan monoamin oksidaz inhibitörleri (MAO inhibitörleri) ya da trisiklik antidepresanlar,
- Astım ve burun tıkanıklığını tedavi etmek için kullanılan adrenalin benzeri ilaçlar olan sempatomimetik ilaçlar (Örneğin; burun spreyleri, dekonjestanlar),
- Alerjik bir yanıtın ana belirtilerini tedavi etmek ya da önlemek için yaygın olarak kullanılan alerjik hastalıklara karşı etkili ilaçlar olan antihistaminikler,
- Çoğunlukla astım ya da diğer iltihabi hastalıkları tedavi etmek için kullanılan steroidler,
- Ödem (su tutulması), kalp yetmezliği ve yüksek kan basıncını tedavi etmek için kullanılan diüretik adı verilen idrar söktürücü ilaçlar,
- Yüksek kan basıncı, kalp yetmezliği, göğüs ağrısı, anksiyete (kaygı, endişe), anormal kalp ritmini tedavi etmek için kullanılan bir ilaç tipi olan beta-blokerler [Glokom (göz içi basıncının artması) tedavisinde kullanılan bazı göz damlaları beta-bloker içerebilir],
- Anormal kalp ritmini tedavi etmek için kullanılan ilaçlar olan kinidin, dizopiramid ve prokainamid,
- Şizofreni (bir tür psikiyatrik hastalık), mani (taşkınlık nöbeti), psikotik durumlar ve anksiyete (kaygı, endişe) gibi zihinsel bozuklukları kontrol eden bir ilaç grubu olan fenotiyazin türevleri,
- Kalp yetmezliği ve anormal kalp ritmini tedavi etmek için kullanılan bir ilaç olan digitalis,
- Astım ve kronik tıkayıcı hava yolu hastalıklarını tedavi etmek için kullanılan bir ilaç sınıfı olan ksantin türevleri,

- Cerrahi sırasında kullanılan halojenli hidrokarbonlar (örneğin halotan) gibi inhale anestezikler. Eğer anestezi altında ameliyat olacaksanız, formoterol kullandığınız konusunda doktorunuzu bilgilendiriniz.
- Makrolid antibiyotikler (örneğin eritromisin, azitromisin, klaritromisin),
- Dikkat eksikliği/hiperaktivite sendromu tedavisi için kullanılan atomoksetin,
- Antikolinergik ilaçlar (örneğin ipratropiyum bromür),
- Enfeksiyonların (iltihap oluşturan mikrobik hastalıklar) tedavi edilmesi için kullanılan diğer ilaçlar (örn., itrakonazol, ketokonazol, rifampisin),
- HIV'in (AIDS'e neden olan insan bağışıklık yetmezliği virüsü) tedavi edilmesi için kullanılan bazı ilaçlar (örn., ritonavir, nelfinavir),
- Kalp atım düzensizliğinin tedavi edilmesi için kullanılan bazı ilaçlar (örn., amiodaron).

Eğer reçeteli ya da reçetesiz herhangi bir ilacı şu anda kullanıyorsanız veya son zamanlarda kullandınız ise lütfen doktorunuza veya eczacınıza bunlar hakkında bilgi veriniz.

3. FORBUSOL nasıl kullanılır?

Uygun kullanım ve doz/uygulama sıklığı için talimatlar:

Doktorunuzun talimatlarını dikkatlice uygulayınız. FORBUSOL'ü her zaman tam olarak doktorunuzun veya eczacınızın size söylediği şekilde kullanın. Eğer inhaleri nasıl kullanacağınızdan emin değilseniz, lütfen doktorunuzun önerilerini alın. Önerilen dozu aşmayınız. Doktorunuz değişik tedavileri nasıl ve ne zaman alacağınız konusunda sizi bilgilendirecektir.

Doktorunuz ne sıklıkta FORBUSOL kullanacağınızı ve ne kadar alacağınızı ihtiyaçlarınıza göre belirleyerek size anlatacaktır.

Kapsülleri yutmayınız - Kapsüllerin içeriği inhalasyon cihazı ile inhalasyon yapılarak kullanılmalıdır.

Formoterol içeren kapsüller

- **Astım tedavisi** için, yetişkinlerde günde iki kere 1 kapsül kullanılması önerilir. Daha ciddi durumlarda doz 2 kapsüle çıkılabilir (sabah ve akşam). Yetişkinler için önerilen günlük en yüksek doz 4 kapsüldür (sabah ve akşam ikişer kapsül). Eğer düzenli olarak kullandığınız doz günde iki kere 1 kapsüle, buna ilave olarak, sadece gerekliyse, olağan belirtilerinizi hafifletmek için gün içerisinde 1 ya da 2 ekstra kapsül kullanabilirsiniz. Fakat haftada iki kereden fazla bu ekstra kapsülleri kullanma ihtiyacı duyuyorsanız, doktorunuza bunu en kısa sürede söylemelisiniz çünkü bu durumunuzun kötüleştiği anlamına gelebilir. Ani astım belirtilerinizi tedavi etmek için her zaman yanınızda kısa etkili bir beta2-agonisti (albuterol ya da salbutamol gibi kurtarıcı bir inhaler) taşıyınız.
- **Astım tedavisi** için 6 yaş ve üzerindeki çocuklarda önerilen doz, günde iki kere 1 kapsüldür. Çocuklar için günlük olarak önerilen en yüksek doz 2 kapsüldür. Çocuklar ilacın kullanımını sırasında gözlenmelidir.

- **Kronik obstrüktif (tıkayıcı) akciğer hastalığında** normal idame dozu, yetişkinler için günde iki kere 1 kapsüldür. 18 yaşın altındaki çocuklarda kronik obstrüktif akciğer hastalığında kullanımı uygun değildir.

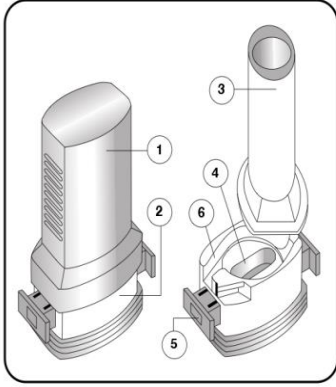
Budesonid içeren kapsüller

- **Astımlı** yetişkinlerin (yaşlı hastalar dahil) tedavisinde önerilen doz günde bir ya da iki kere 200-400 mikrogramdır. Gerekliğinde, doktor dozu günde 1600 mikrograma çıkarabilir.
- 6 yaş ve üzerindeki çocuklarda **astım tedavisi** için önerilen doz günde bir ya da iki kere 200 mikrogramdır. Gerekliğinde, doktorunuz dozu günde 800 mikrograma çıkarabilir. Çocuklar ilacın kullanımı sırasında gözlenmelidir.
- **KOAH tedavisinde** normal idame dozu günde iki kere 200 ila 400 mikrogramdır. Gerekliğinde, doktor dozu günde 1600 mikrograma çıkarabilir.

Uygulama yolu ve metodu:

- **Kapsülleri yutmayınız.** Kapsüller **yalnızca kutunun içerisinde yer alan inhaler (cihaz)** ile birlikte kullanılmalıdır. Bu cihaz, özel olarak formoterol ve budesonid içeren kapsüller ile birlikte kullanılmak üzere tasarlanmıştır.
- Kapsüllerin içerisindeki toz yalnızca tenneffüs edilerek (nefes yoluyla) kullanılacaktır.
- Kapsülleri kullanmadan hemen önce folyo paketinden çıkarınız. Kapsüllerin ıslanmaması için parmaklarınızın kuru olduğundan emin olunuz.
- İlacınızı kullandıktan sonra ağzınızı su ile iyice çalkalayınız ve çalkaladıktan sonra ağzınızdaki suyu tükürünüz. Bunu yapmak, ağzınızda mantar enfeksiyonu (pamukçuk) gelişmesi riskini azaltır.
- Kapsülleri inhalasyon cihazı dışında başka bir cihaz ile kullanmayınız.
- FORBUSOL'ü her gün aynı saatte kullanmanız ilacınızı ne zaman kullanacağınızı hatırlamanıza yardımcı olacaktır.
- FORBUSOL'ü doktorunuzun talimatlarına göre, düzenli olarak kullanmanız önemlidir. Astım belirtileriniz olmasa bile FORBUSOL'ü kullanmaya devam etmelisiniz çünkü bu astım nöbetlerinin oluşmasını önlemeye yardımcı olur.
- Eğer ne kadar süre FORBUSOL kullanacağınızdan hakkında sorularınız varsa, doktorunuza ya da eczacınıza danışınız

Kullanıma ilişkin detaylı bilgi kullanma talimatında mevcuttur. İnhalasyon cihazının doğru kullanımı için aşağıda verilen kuralları dikkatle izleyiniz.



İnhalasyon cihazı aşağıdaki bölümlerden oluşmaktadır:

1. Tabanın ağızlığını koruyan beyaz bir kapak,
2. İlacın kapsülden düzgün olarak salınmasını sağlayan bir taban,

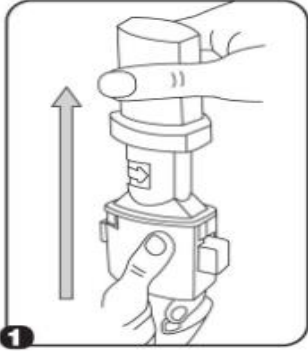
Taban kısmı aşağıdaki bileşenlerden oluşur:

3. Bir ağızlık,
4. Bir kapsül bölmesi,
5. Her bir yanda "kulakçıkları (çıkık yan taraflar) ve her bir tarafında iğnesi olan kırmızı bir düğmesi
6. Bir hava giriş kanalı

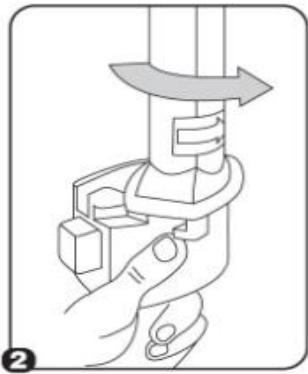
İnhalasyon cihazı kullanım talimatları

Doktorunuzun talimatlarını dikkatlice uygulayınız. Önerilen dozu aşmayınız.

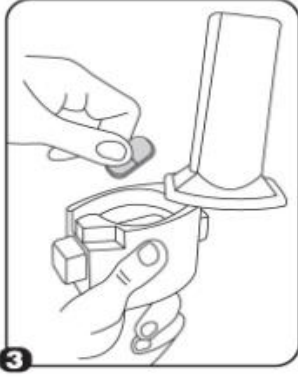
Doktorunuz size ihtiyaçlarınıza göre FORBUSOL'u ne sıklıkta ve ne kadar almanız gerektiğini söyleyecektir.



1. Kapağı çekip çıkarınız.

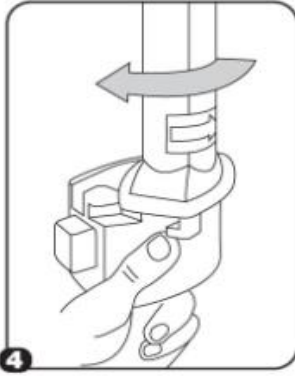


2. Kapsül bölmesini açınız.
İnhalerin tabanını sıkıca tutup, ağızlığı ok yönünde döndürerek açınız.

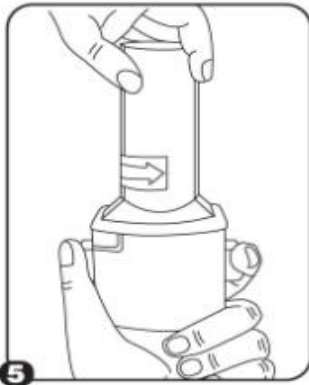


3. Parmaklarınızın tamamen kuru olduğundan emin olunuz. Kapsülü, kapsül şeklindeki boşluğa yerleştiriniz. Kapsülü kullanmadan hemen önce ambalajından çıkarınız.

ÖNEMLİ: Kapsülü ağızlığın içerisine koymayınız!

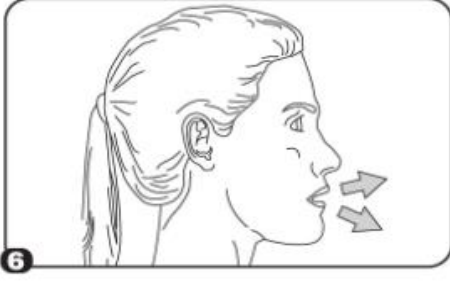


4. “Tık” sesini duyana kadar ağızlığı geri döndürerek kapsül bölmesini kapayınız.

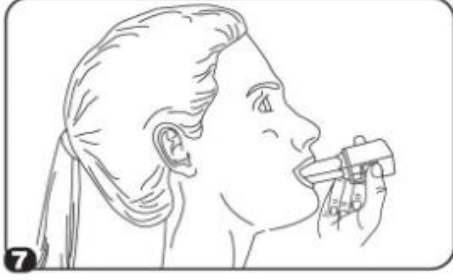


5. Tozu kapsülden serbestlemek için:
- İnhalasyon cihazını ağızlık yukarı doğru bakacak şekilde dik olarak tutunuz.
 - Aynı anda iki kırmızı kulakçığa (düğmelere) da sıkıca basarak kapsülü deliniz. Sonra düğmeleri bırakınız. Bu işlemi sadece bir kere yapınız.

Not: Kapsül bu aşamada parçalanabilir ve küçük jelatin parçacıkları ağızınıza veya boğazınıza gelebilir. Fakat jelatin yenilebilir nitelikte olduğu için sağlığa zararlı değildir.



6. Nefesinizi dışarıya olabildiğince veriniz.

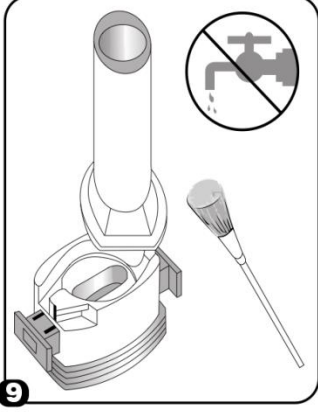


7. İlacı derin bir şekilde hava yollarınıza çekmek için:

- Ağızlığı ağızınıza yerleştiriniz ve başınızı hafifçe geriye doğru eğiniz.
- Dudaklarınızla ağızlığın etrafını sıkıca sarınız.
- Hızlı ama duraksamadan ve alabildiğiniz kadar derin soluk alınız.

Not: Kapsülün, kapsül bölmesinin üzerindeki alanda dönmesine bağlı olarak bir vızıldama sesi duymalısınız. Eğer bu vızıldama sesini duymazsanız, kapsül bölmesini açınız ve kapsülün, kapsül bölmesinde sıkışıp sıkışmadığını kontrol ediniz. Daha sonra 7. basamağı tekrarlayınız. Kapsülü kurtarmak için düğmelere tekrar tekrar **BASMAYINIZ**.

8. İnhalasyon cihazının içerisinden nefes aldıktan sonra, nefesinizi rahatsız olmayacak şekilde, tutabildiğiniz kadar tutunuz ve inhaleleri ağızınızdan çıkarınız. Sonra burnunuzdan nefes veriniz. Kapsül bölmesini açınız ve kapsülde toz kalıp kalmadığını kontrol ediniz. Eğer kalmış ise 6-8. işlemleri tekrarlayınız.



9. Tüm tozu kullandıktan sonra kapsül bölmesini açınız (bkz. basamak 2). Boş kapsülü çıkarınız ve içeride kalan tozları temizlemek için kuru bir kağıt mendil ya da yumuşak bir fırça kullanınız.

10. Ağızlığı kapatın ve kapağı tekrar kapatınız.

NOT: İnhalasyon cihazını temizlemek için SU KULLANMAYINIZ.

İlacınızı kullandıktan sonra ağızınızı suyla iyice çalkalayınız ve bu suyu tükürünüz. Bu işlem ağızınızda bir mantar enfeksiyonu (pamukçuk) gelişme olasılığını azaltacaktır.

Uygulamaya ilişkin sorular ve cevapları

1. Kapsüllerin küçük parçacıklara ayrılmasını nasıl önlerim?
Cihazın yanındaki kırmızı kulakçıklara (düğmelere) bastığınızda (5. basamak), kapsüller kırılabilir ve nefes alırken ağızınıza ya da boğazınıza küçük parçacıklar kaçabilir. Bunu aşağıdakileri uygulayarak önleyebilirsiniz:
 - Kırmızı kulakçıklara (düğmelere) **yalnızca bir kere** basarak
 - Kapsülleri kullanmadan önce orijinal ambalajında (blister paketler) tutarak.
 - Kapsülleri 25°C'nin altındaki oda sıcaklığında saklayarak.
 - Kapsülleri nemden koruyarak.
2. Kapsül parçacıkları zararlı mıdır?
Hayır. Kapsül, zararlı olmayan yenilebilir nitelikte jelatinden yapılmıştır. Ağızınıza ya da boğazınıza kaçan jelatin parçacıkları yutulabilir.
3. Kapsül bölmesinde sıkışan kapsülü nasıl çıkaracağım?
Cihazı açın, baş aşağı çevirin ve yavaşça dibine vurun.
4. Eğer kırmızı kulakçıklar (düğmeler) sıkışır ne yapmalıyım?
Kırmızı kulakçıkları (düğmeleri) yavaşça kanatçıkların yardımıyla ilk konumuna geri çekin.
5. Dozu gerçekten alıp almadığımı nasıl bileceğim?
 - Cihazın içerisinden nefes aldığınızda bir vızıldama sesi duyacaksınız.

- Ağzınızda laktozdan kaynaklanan ‘şeker tadı’ hissedeceksiniz. Boğazınızın arka kısmında toz hissedebilirsiniz. Bu normaldir.
 - Doz alındığında kapsül boşalmış olacaktır.
6. Cihazın içerisindeki tozu nasıl temizlerim?
- Kuru bir kağıt mendil ya da yumuşak bir fırça kullanınız.
 - Cihazı asla yıkamamanız gerektiğini unutmamalısınız.

Değişik yaş grupları:

Çocuklarda kullanımı (6 yaş ve üzeri):

FORBUSOL, 6 yaş ve üzerindeki çocuklar için uygundur. Çocuklar ancak inhaleleri (cihazı) doğru olarak kullanabiliyorsa (bkz. “Doğru kullanım talimatları”) FORBUSOL kullanmalıdırlar. İnhalere bir yetişkinin yardımıyla kullanmalıdırlar.

Eğer çocuğunuz solunum yoluyla kullanılan (inhale) bir steroidi yüksek dozlarda uzun bir süredir kullanıyorsa, doktorunuz düzenli kontrol kapsamında çocuğunuzun boyunu takip edecektir.

Yaşlılarda kullanım (65 yaş veya üzeri):

Eğer 65 yaş veya üzerindeyseniz FORBUSOL’ü diğer yetişkinlerle aynı dozda kullanabilirsiniz.

Özel kullanım durumları:

Formoterol içeren kapsüller

Böbrek/Karaciğer yetmezliği:

Formoterolün karaciğer veya böbrek yetmezliği olan hastalardaki kullanımına ilişkin klinik çalışma yapılmamıştır.

Doktorunuz size ihtiyaçlarınıza göre formoterolü ne sıklıkta ve ne kadar almanız gerektiğini söyleyecektir.

Budesonid içeren kapsüller

Böbrek/Karaciğer yetmezliği:

Karaciğer yetmezliğiniz varsa doktorunuz kullanacağınız dozu azaltabilir.

Doktorunuz ayrı bir tavsiyede bulunmadıkça, bu talimatları takip ediniz.

İlacınızı zamanında almayı unutmayınız.

Doktorunuz budesonid ile tedavinizin ne kadar süreceğini size bildirecektir. Tedaviyi erken kesmeyiniz, çünkü istenen sonucu alamazsınız.

Eğer FORBUSOL’ün etkisinin çok güçlü veya zayıf olduğuna dair bir izleniminiz var ise doktorunuz veya eczacınız ile konuşunuz.

Kullanmanız gerekenden daha fazla FORBUSOL kullandıysanız:

Yanlışlıkla doktorunuzun size söylediğinden daha fazla formoterol ya da budesonid aldıysanız, mide bulantısı hissedebilir ya da kusabilirsiniz ya da titreme, baş ağrısı, sersemlik

(yüksek kan basıncına bağlı bir etki olabilir), hızlı kalp atışı yaşayabilir ya da kendinizi uykulu hissedebilirsiniz. Derhal doktorunuzla konuşun ya da en yakın acil servise başvurun. Tıbbi tedavi görmeniz gerekebilir. Kullanmakta olduğunuz ilaçları yanınızda götürünüz. Bir başkası yanlışlıkla sizin kapsüllerinizi kullanmışsa, **tavsiye almak için derhal doktorunuza ya da bir hastaneye** başvurunuz. Onlara kutuyu gösteriniz. Tıbbi tedavi gerekebilir.

FORBUSOL'den kullanmanız gerekenden fazlasını kullanmışsanız bir doktor veya eczacı ile konuşunuz.

FORBUSOL'ü kullanmayı unutursanız:

İlacınızı almayı unutursanız, unuttuğunuzu fark eder etmez bu dozu alınız ve sonraki dozu her zamanki saatte alınız.

Eğer, ilacınızı almayı unuttuğunuzu fark ettiğinizde, sonraki dozun saati yaklaşmış ise, unuttuğunuz dozu atlayınız.

Unutulan dozları dengelemek için çift doz almayınız.

FORBUSOL ile tedavi sonlandırıldığındaki oluşabilecek etkiler:

FORBUSOL ile tedavinizi kesmeniz astım/KOAH hastalığınızın kötüye gitme olasılığını yükseltebilir ve tedavinizin aksamasına neden olabilir. Doktorunuz söylemediği sürece **FORBUSOL kullanmayı aniden kesmeyiniz.**

4. Olası yan etkiler nelerdir?

Tüm ilaçlar gibi, FORBUSOL'ün içeriğinde bulunan maddelere duyarlı olan kişilerde yan etkiler olabilir.

Aşağıdakilerden biri olursa FORBUSOL'ü kullanmayı durdurunuz ve derhal doktorunuza bildiriniz veya size en yakın hastanenin acil bölümüne başvurunuz:

- Anjiyoödem (alerjik bir reaksiyon)
- Yüzde, dudaklarda, dilde veya boğazda şişme
- Nefes almada zorlanma ve yutma güçlüğü
- Kaşıntı, kurdeşen

Bunların hepsi çok ciddi yan etkilerdir.

Eğer bunlardan biri sizde mevcut ise acil tıbbi müdahaleye veya hastaneye yatırılmanıza gerek olabilir.

Formoterol ile yapılan bazı klinik çalışmalarda, ciddi astım krizleri (nefes darlığında, öksürükte, hırıltıda şiddetli artış ya da hastaneye yatış ile sonuçlanabilecek göğüs sıkışması) gözlenmiştir.

Bazı yan etkiler ciddi olabilir:

Yaygın olmayan sıklıkta (100 hastanın birinden az, fakat 1.000 hastanın birinden fazla) görülen yan etkiler:

- Hırıltı ya da öksürük ve nefes alma güçlüğü ile birlikte bronkospazm (bronşların daralması) yaşarsanız,

Çok seyrek sıklıkta (10.000 hastanın birinden az) görülen yan etkiler:

- Alerjik reaksiyonlar yaşarsanız, örneğin baygınlık hissederseniz (düşük kan basıncı), deri döküntüsü, kaşıntı ya da yüzünüzde şişlik meydana gelirse,
- Kas güçsüzlüğü, kas krampları (kas spazmları) veya anormal bir kalp ritmini içeren belirtiler yaşarsanız (bu kan potasyum seviyenizin düşük olduğu anlamına gelebilir),
- Düzensiz kalp atışı yaşarsanız (hızlı kalp atışını da içeren)
- Eğer sizde aşırı halsizlik, kilo kaybı, mide bulantısı ve inatçı ishal gelişirse (bunlar böbrek üstü bezinin normalden az çalışmasından kaynaklanabilir),
- Eğer sizde kilo alma, yüzün yuvarlak ve şiş bir görünüm alması, halsizlik ve/veya karın bölgesinde yağlanma ve genişleme görülürse; bunlar Cushing sendromu ya da hiperadrenokortisizm olarak adlandırılan hormonal bir hastalığın belirtileri olabilir,
- Bulanık görme ya da görmede değişiklikler yaşarsanız (göz merceğinin netliğini kaybetmesi ya da artmış göz içi basıncı).
- Baskı tarzında göğüs ağrınız varsa (anjina pectoris adı verilen kalbi besleyen damarların daralması/tıkanması ile ortaya çıkan göğüs ağrısı),

Eğer bu yan etkilerinden biri sizde mevcut ise, DERHAL doktorunuzu arayınız.

Uzun bir süre (3 yıl) KOAH tedavisi için benzer bir ilacı (budesonid etkin maddesini içeren) alan hastalarla ilgili yayınlanmış literatürde raporlanan diğer ciddi yan etkiler:

- Ateş, öksürme, nefes alıp vermede zorluk, hırıltı (akciğer iltihabı belirtileri).

Eğer bu yan etkilerinden biri sizde mevcut ise, DERHAL doktorunuzu arayınız.

FORBUSOL'un kullanılması sonucunda aşağıda belirtilen yan etkiler ortaya çıkabilir:

Yan etkiler aşağıdaki kategorilerde gösterildiği şekilde sıralanmıştır:

| | |
|--------------------|---|
| Çok yaygın | : 10 hastanın en az 1'inde görülebilir. |
| Yaygın | : 10 hastanın birinden az, fakat 100 hastanın birinden fazla görülebilir. |
| Yaygın olmayan | : 100 hastanın birinden az, fakat 1.000 hastanın birinden fazla görülebilir. |
| Seyrek | : 1.000 hastanın birinden az, fakat 10.000 hastanın birinden fazla görülebilir. |
| Çok seyrek | : 10.000 hastanın birinden az görülebilir. |
| Sıklığı bilinmeyen | : Eldeki veriler ile belirlenemeyecek kadar az hastada görülebilir. |

Yaygın:

- Baş ağrısı,
- Titreme,
- Çarpıntı,
- Öksürük,
- Ağız ya da boğazda enfeksiyonlar (örneğin: ağızda pamukçuk).

- KOAH'lı hastalarda pnömoni (akciğerlerde enfeksiyon)

FORBUSOL kullanırken aşağıdaki belirtilerden birini yaşıyorsanız hekiminize bildiriniz. Bu belirtiler akciğer enfeksiyonu belirtileri olabilir:

- Ateş veya titreme
- Mukus üretiminde artış, mukus renginde değişiklik
- Artmış öksürük veya nefes alma güçlüğünde artış

Yaygın olmayan:

- Huzursuzluk (ajitasyon),
- Kaygı, endişe (anksiyete),
- Sinirlilik,
- Uyuma güçlüğü,
- Baş dönmesi,
- Hızlı kalp atışı,
- Boğaz tahrişi,
- Ağız kuruluğu
- Kas krampları,
- Kas ağrısı.
- Astımın kötüleşmesi.

Seyrek:

- Çocuklarda ya da ergenlerde büyüme geriliği,
- Kemiklerin incilmesi (Kemikleriniz ne kadar kalınsa, kırılma olasılıkları o kadar azdır.).
- Ses kısıklığı,
- Boğaz ağrısı ya da tahrişi,
- Depresyon,
- Huzursuzluk.

Çok seyrek:

- Bulantı,
- Tat alma duyusunda bozukluk,
- Ellerinizde, ayak bileklerinizde ya da ayaklarınızda şişkinlik meydana gelirse,
- Aşırı susama, sık sık idrara çıkma ve uzun süren yorgunluk (yüksek kan şekerinin göstergesi olabilir),
- Sinirlilik.

Bildirilen diğer yan etkiler:

- Deri döküntüsü,
- Baş ağrısı ve sersemlik (yüksek kan basıncının olası belirtileri),
- Uyku sorunları, endişe hissi, aşırı heyecanlılık. Bu davranış bozukluklarının çocuklarda

görülme olasılığı daha yüksektir.

- Deri yüzeyi, vücut dışından kaynaklanan bir madde ile temas ettiğinde ortaya çıkabilecek bir cilt rahatsızlığı olan kontakt dermatit.

Bu yan etkilerden biri sizi şiddetli şekilde etkilerse, olabildiğince kısa sürede doktorunuza söyleyiniz.

Bu yan etkilerden bazıları ilaca alıştıkça yok olabilir.

Uzun bir süre (3 yıl) KOAH tedavisi için benzer bir ilacı (budesonid etken maddesini içeren) alan hastalarla ilgili yayınlanmış literatürde raporlanan diğer yan etkiler:

- Deri morarmaları.

Bu yan etki sizi şiddetli şekilde etkilerse, doktorunuza söyleyiniz.

Eğer bu kullanma talimatında bahsi geçmeyen herhangi bir yan etki ile karşılaşırsanız doktorunuza veya eczacınıza bilgilendiriniz.

Yan etkilerin raporlanması

Kullanma Talimatında yer alan veya almayan herhangi bir yan etki meydana gelmesi durumunda hekiminiz, eczacınız veya hemşireniz ile konuşunuz. Ayrıca karşılaştığınız yan etkileri www.titck.gov.tr sitesinde yer alan “İlaç Yan Etki Bildirimi” ikonuna tıklayarak ya da 0 800 314 00 08 numaralı yan etki bildirim hattını arayarak Türkiye Farmakovijilans Merkezi (TÜFAM)’ne bildiriniz. Meydana gelen yan etkileri bildirerek kullanmakta olduğunuz ilacın güvenliliği hakkında daha fazla bilgi edinilmesine katkı sağlamış olacaksınız.

5. FORBUSOL’ün saklanması

FORBUSOL’ü çocukların göremeyeceği, erişemeyeceği yerlerde ve ambalajında saklayınız. 25 °C’nin altındaki oda sıcaklığında saklayınız.

Son kullanma tarihi ile uyumlu olarak kullanınız.

Ambalajdaki son kullanma tarihinden sonra FORBUSOL’ü kullanmayınız.

Eğer üründe ve/veya ambalajında bozukluklar fark ederseniz FORBUSOL’ü kullanmayınız.

Son kullanma tarihi geçmiş veya kullanılmayan ilaçları çöpe atmayınız! Çevre ve Şehircilik Bakanlığınca belirlenen toplama sistemine veriniz.

Ruhsat Sahibi : Vitalis İlaç San. Tic. A.Ş.
Esenler/İSTANBUL
Tel: 0850 201 23 23
Fax: 0212 481 61 11
E-posta: info@vitalisilac.com.tr

Üretim Yeri : Neutec İlaç San. Tic. A.Ş.
Arifiye / SAKARYA

Bu kullanma talimatı () tarihinde onaylanmıştır.