

## KULLANMA TALİMATI

**TECHNEKAM BHR  $^{99}\text{Mo} / ^{99m}\text{Tc}$  RADYONÜKLİD JENERATÖR, 5-55 GBq  
Mo-99, radyonüklid jeneratör  
Damar içine, eklem içine enjeksiyon yolu ile veya göze damlatılarak uygulanır.**

- **Etkin madde :**

Anne nüklid:

Sodyum Molibdat (  $\text{Na}^{99}\text{MoO}_4$  ) 5-55 GBq / Radyonüklid Jeneratör  
(Kalibrasyon günündeki Mo-99 radyoaktivitesi)

KıZ nüklid:

$^{99m}\text{Tc}$  Teknesyum sodyum perteknetat (  $\text{Na}^{99m}\text{TcO}_4$  )

(  $^{99}\text{Mo} / ^{99m}\text{Tc}$  Radyonüklid Jeneratör sisteminden elde edilir.)

- **Yardımcı maddeler :**

% 0.9 sodyum klorür çözeltisi, alüminyum oksit, nitrik asit, enjeksiyonluk su, sodyum hidroksit.

**Bu ilacı kullanmaya başlamadan önce bu KULLANMA TALİMATINI dikkatlice okuyunuz. Çünkü sizin için önemli bilgiler içermektedir.**

- *Bu kullanma talimatını saklayınız. Daha sonra tekrar okumaya ihtiyaç duyabilirsiniz.*
- *Eğer ilave sorularınız olursa, lütfen doktorunuza veya eczacınıza danışınız.*
- *Bu ilaç kişisel olarak sizin için reçete edilmiştir, başkalarına vermeyiniz.*
- *Bu ilacın kullanımı sırasında, doktora veya hastaneye gittiğinizde doktorunuza bu ilacı kullandığınızı söyleyiniz.*
- *Bu talimatta yazılanlara aynen uyunuz. İlaç hakkında size önerilen dozun dışında **yüksek veya düşük doz kullanmayınız.***

### **Bu Kullanma Talimatında :**

1. **TECHNEKAM BHR  $^{99}\text{Mo} / ^{99m}\text{Tc}$  RADYONÜKLİD JENERATÖR nedir ve ne için kullanılır?**
2. **TECHNEKAM BHR  $^{99}\text{Mo} / ^{99m}\text{Tc}$  RADYONÜKLİD JENERATÖR'ü kullanmadan önce dikkat edilmesi gerekenler**
3. **TECHNEKAM BHR  $^{99}\text{Mo} / ^{99m}\text{Tc}$  RADYONÜKLİD JENERATÖR nasıl kullanılır?**
4. **Olası yan etkiler nelerdir?**
5. **TECHNEKAM BHR  $^{99}\text{Mo} / ^{99m}\text{Tc}$  RADYONÜKLİD JENERATÖR'ün saklanması**

Başlıkları yer almaktadır.

1. **TECHNEKAM BHR  $^{99}\text{Mo} / ^{99m}\text{Tc}$  RADYONÜKLİD JENERATÖR nedir ve ne için kullanılır?**

Bu ürün teşhis amacıyla kullanılan radyoaktif bir ilaçtır (radyofarmasötik).

TECHNEKAM BHR  $^{99}\text{Mo} / ^{99m}\text{Tc}$  RADYONÜKLİD JENERATÖR teşhis amacıyla kullanılan sodyum perteknetat (  $^{99m}\text{Tc}$  ) çözeltisinin elde edilmesinde kullanılan bir sistemdir.

Sodyum perteknetat ( $^{99m}\text{Tc}$ ), teknesyum elementinin radyoaktif izotopudur ve çok kısa bir yarı ömre sahiptir. Bu nedenle Jeneratör adı verilen bir sistem aracılığı ile uygulama merkezlerinde elde edilmektedir.

Jeneratörden elde edilen çözelti düşük miktarda radyoaktivite içermektedir. Bu çözelti doğrudan ya da özel bazı ilaçlarla birleştirilerek hastalıkların teşhis edilebilmesi için kullanılır. Damar içine, eklem içine enjeksiyon veya göze damlatılarak uygulanır.

TECHNEKAM BHR  $^{99}\text{Mo}/^{99m}\text{Tc}$  RADYONÜKLİD JENERATÖR tiroid bezi, tükürük bezi, beyin, sindirim kanalı ve gözyaşı kanallarının incelenmesinde kullanılmaktadır.

Doktor bu ilacı başka amaçlarla da kullanabilir. Eğer herhangi bir sorunuz varsa doktorunuza iletiniz.

TECHNEKAM BHR  $^{99}\text{Mo}/^{99m}\text{Tc}$  RADYONÜKLİD JENERATÖR düşük miktarda radyoaktiviteye maruz kalmanıza neden olacaktır. Doktorunuz radyofarmasötik ile işlemde elde edilecek klinik faydaların, radyasyona bağlı risklerden daha önemli olduğuna karar vermiştir.

## **2. TECHNEKAM BHR $^{99}\text{Mo}/^{99m}\text{Tc}$ RADYONÜKLİD JENERATÖR'ü kullanmadan önce dikkat edilmesi gerekenler**

**TECHNEKAM BHR  $^{99}\text{Mo}/^{99m}\text{Tc}$  RADYONÜKLİD JENERATÖR'ü aşağıdaki durumlarda KULLANMAYINIZ.**

Eğer;

Çözelti içerisinde bulunan sodyum perteknetat  $^{99m}\text{Tc}$  etkin maddesi veya yardımcı maddelerden herhangi birine veya işaretlenmiş radyofarmasötüğün içinde bulunan maddelerden herhangi birine alerjiniz varsa kullanmayınız.

Eğer  $^{99m}\text{Tc}$  ile işaretlenmiş bir radyofarmasötik kullanıyorsanız, radyofarmasötüğü hazırlamak için kullanılan kit ürününün Kullanma Talimatında yer alan, kullanılmaması gereken durumlara ilgili bilgileri de okumalısınız.

**TECHNEKAM BHR  $^{99}\text{Mo}/^{99m}\text{Tc}$  RADYONÜKLİD JENERATÖR'ü aşağıdaki durumlarda DİKKATLİ KULLANINIZ.**

Aşağıdaki durumlarda TECHNEKAM BHR  $^{99}\text{Mo}/^{99m}\text{Tc}$  RADYONÜKLİD JENERATÖR'ü kullanmadan önce doktorunuza söyleyiniz.

- Eğer hamileyseniz veya hamile olduğunuzu düşünüyorsanız
- Eğer emziriyorsanız
- Eğer 18 yaşından küçükseniz
- Eğer böbrek fonksiyon bozukluğunuz varsa. Doktorunuz radyasyona maruziyetinizi minimize etmek için, sizden uygulamadan sonraki ilk altı saat boyunca bolca sıvı içmenizi sık sık idrara çıkmanızı isteyebilir.

Tc-99m sodyum perteknetat bir kit ile bağlanmadan serbest haliyle uygulandığında hamilelik sırasında anneden bebeğe geçer. Bu nedenle; hamilelik şüphesi var ise ilacı kullanmadan önce test yaptırınız.

Eğer;

Doğurganlık yaşında iseniz bu yaşta yapılacak incelemeler, menstrüasyonu (adet kanamasını) takip eden 10 gün içerisinde gerçekleştirilmelidir. Lütfen doktorunuza bu durumu bildiriniz.

Bu uyarılar geçmişteki herhangi bir dönemde dahi sizin için geçerliyse lütfen doktorunuza danışınız.

TECHNEKAM BHR  $^{99}\text{Mo}/^{99\text{m}}\text{Tc}$  RADYONÜKLİD JENERATÖR'den elde edilen çözelti sağlıklı ve eğitimli kişiler tarafından size uygulanır. Radyoaktif tıbbi ürünlerin taşınması ve imhasından hastaneler sorumludur. Bu ürün sadece radyoaktif materyallerin güvenli taşınması konusunda eğitim almış ve yetkili kişiler tarafından taşınacak ve uygulanacaktır.

Bu ürün kullanıldıktan sonra başka özel önlemler almanız gerekiyor ise, doktorunuz size bilgi verecektir.

### **TECHNEKAM BHR $^{99}\text{Mo}/^{99\text{m}}\text{Tc}$ RADYONÜKLİD JENERATÖR'ün yiyecek ve içecek ile kullanılması:**

Uygulama yöntemi açısından yiyecek ve içeceklerle etkileşimi yoktur. Doktorunuz sizden bolca sıvı tüketmenizi isteyebilir.

### **Hamilelik**

*İlacı kullanmadan önce doktorunuza veya eczacınıza danışınız.*

Hamilelik şüphesi varsa, adet döneminiz geciktiyse veya emziriyorsanız TECHNEKAM BHR  $^{99}\text{Mo}/^{99\text{m}}\text{Tc}$  RADYONÜKLİD JENERATÖR size uygulanmadan önce doktorunuza söyleyiniz. Hamile olduğunuza dair şüphemiz varsa, doktorunuza danışmanız önemlidir.

Eğer hamileyseniz, doktorunuz yarar/zarar değerlendirmesi yapacak ve sizin için gerekli ise ilacı size uygulayacaktır.

*Tedaviniz sırasında hamile olduğunuzu fark ederseniz hemen doktorunuza veya eczacınıza danışınız.*

### **Emzirme**

*İlacı kullanmadan önce doktorunuza veya eczacınıza danışınız.*

Eğer bebeğinizi emziriyorsanız, bu ilacı kullanmadan önce nükleer tıp uzmanı doktorunuza danışınız.

Bu ilacı kullandıktan sonra küçük miktarda radyoaktivite süte geçebileceğinden bir süre bebeğinizi emzirmemeniz gerekir. O nedenle, doktorunuz uygulamayı emzirme döneminiz bitene kadar erteleyebilir veya sizden bebeğinizi emzirmeyi bırakmanızı isteyebilir. Eğer uygulamayı ertelemek mümkün değil ise, ilaç size uygulandıktan sonra

- Sütünüzü sağıarak atınız.
- En az 12 saat bebeğinizi emzirmeyiniz.

Emzirmeye ne zaman yeniden başlayabileceğiniz ile ilgili Nükleer Tıp Uzmanı doktorunuza danışınız.

### **TECHNEKAM BHR $^{99}\text{Mo}/^{99\text{m}}\text{Tc}$ RADYONÜKLİD JENERATÖR'ü kullanmadan önce**

- Uygulamanın ilk saatinde mümkün olduğunca sık idrara çıkabilmeniz için, tarama öncesinde bol miktarda su içiniz.

- Meckel's divertikulum sintigrafisinden önce, ince bağırsağın sağınımını (peristalsis) düşük seviyede tutmak için, uygulamadan önce en az 3 - 4 saat süresince bir şey yemeyiniz.

#### **Araç ve makine kullanımı**

İlaç uygulamasının araç ve makine kullanma üzerine olumsuz bir etkisi bulunmamaktadır.

#### **TECHNEKAM BHR <sup>99</sup>Mo/<sup>99m</sup>Tc RADYONÜKLİD JENERATÖR'ün içeriğinde bulunan yardımcı maddeler hakkında önemli bilgiler**

TECHNEKAM BHR <sup>99</sup>Mo/<sup>99m</sup>Tc RADYONÜKLİD JENERATÖR'ün içeriğinde bulunan maddelere karşı aşırı bir duyarlılığımız yoksa bu maddelere bağlı olumsuz bir etki beklenmez.

TECHNEKAM BHR <sup>99</sup>Mo/<sup>99m</sup>Tc RADYONÜKLİD JENERATÖR'den elde edilen sodyum perteknetat (<sup>99m</sup>Tc) çözeltisi sodyum (Klorür, hidroksit) içermektedir. 1 mL'lik dozunda, 23 mg'dan daha az sodyum içerdiğinden sodyuma bağlı herhangi bir uyarı gerekmemektedir.

#### **Diğer ilaçlar ile birlikte kullanımı**

Eğer reçetesiz alınan ilaçlar dahil herhangi bir ilacı şu anda kullanıyorsanız veya son zamanlarda kullandıysanız, doktorunuzun görüntüyü yorumlamasını etkileyebileceği için, lütfen doktorunuza bunlar hakkında bilgi veriniz:

- kalp hastalıkları için kullanılan atropine ve izoprenalin gibi ilaçlar
- ağrı kesiciler
- tiroid hormon yetersizliği tedavisinde kullanılan tiroid hormonları
- tiyosiyanat (tiroidi bloke etmektedir)
- anti asitler
- enfeksiyon için kullanılan sülfonamidler
- kalay-II iyonları içeren maddeler
- laksatifler
- iyot içeren kontrast maddeler
- baryum sülfat
- metotreksat (kanser ve diğer malign hastalıklar için kullanılır)
- perklorat (tiroidi bloke etmektedir)

*Eğer reçeteli ya da reçetesiz herhangi bir ilacı şu anda kullanıyorsanız veya son zamanlarda kullandıysanız ise lütfen doktorunuza veya eczacınıza bunlar hakkında bilgi veriniz.*

#### **3. TECHNEKAM BHR <sup>99</sup>Mo/ <sup>99m</sup>Tc RADYONÜKLİD JENERATÖR nasıl kullanılır?**

RADYOFARMASÖTİKLER SADECE NÜKLEER TIP UZMANI TARAFINDAN NÜKLEER TIP MERKEZLERİNDE UYGULANIR.

Radyofarmasötik ürünlerin kullanımı, taşınması ve imha edilmesi için özel yasalar bulunmaktadır. TECHNEKAM BHR <sup>99</sup>Mo/<sup>99m</sup>Tc RADYONÜKLİD JENERATÖR sadece özel kontrollü alanlarda kullanılabilir. Bu ürün sadece bu konuda özel eğitim alan kişiler tarafından taşınacak ve size uygulanacaktır. Bu kişiler ürünün güvenli kullanımı için size gerekli bilgileri verecektir.

## **Uygun kullanım ve doz/ uygulama sıklığı için talimatlar**

Doktorunuz sizin için uygun dozu belirleyip size uygulayacaktır. İstenilen bilgiyi elde etmek için mümkün olan en düşük miktarda ilaç kullanacaktır. Bir yetişkin için önerilen uygulanacak miktar genellikle 2 ile 800 MBq arasındadır (Megabekerel (MBq) radyoaktiviteyi ifade etmek için kullanılan bir birimdir).

### **Çocuklarda ve ergenlik çağındakilerde kullanım**

Çocuklarda ve ergenlik çağındakilerde uygulanacak miktar çocuğun vücut ağırlığına göre belirlenecektir.

### **Uygulama yolu ve metodu**

Bu ilaç damar içine (intra venöz) enjekte edilerek veya göze damlatarak kullanılabilir.

Doktorunuz size yapılacak olan tetkik için uygun olan dozu ve uygulama yolunu belirleyecek ve ilacı size uygulayacaktır.

İşlemin süresi:

Doktorunuz tarama işleminin olağan süresi ile ilgili size bilgi verecektir.

Bu ürün kullanıldıktan sonra herhangi bir özel önlem almanız gerekiyor ise, doktorunuz size bilgi verecektir. Herhangi bir sorunuz varsa doktorunuza danışınız.

*Eğer TECHNEKAM BHR <sup>99</sup>Mo/<sup>99m</sup>Tc RADYONÜKLİD JENERATÖR'ün etkisinin çok güçlü veya zayıf olduğuna dair bir izleniminiz varsa doktorunuz veya eczacınız ile konuşunuz.*

### **Değişik yaş grupları:**

#### **Çocuklarda kullanımı**

Çocuklara uygulanacak doz doktoru tarafından çocuğun kilosuna göre belirlenecek ve uygulanacaktır.

#### **Yaşlılarda kullanımı**

Yaşlılarda özel bir doz ayarlaması yoktur. Doktor tarafından belirlenir ve uygulanır.

### **Özel kullanım Durumları**

#### **Böbrek / Karaciğer yetmezliği**

Bu hastalarda ürünün vücutta kalma süresi uzayarak, radyasyon maruziyetinde artış olabileceğinden, uygulanacak aktivitenin dikkatle belirlenmesi gerekmektedir.

#### **Kullanmanız gerekenden daha fazla sodyum perteknetat (<sup>99m</sup> Tc) kullandıysanız:**

<sup>99</sup>Mo/<sup>99m</sup>Tc RADYONÜKLİD JENERATÖR hastanede veya klinikte bir Nükleer Tıp Uzmanı tarafından dikkatle kontrol edilir ve tek doz şeklinde size uygulanır. Bu nedenle fazla doz verilmesi olası değildir. Ancak, herhangi bir aşırı doz almanız durumunda da uygun tedavi size uygulanacaktır.

Aşırı dozun etkilerinin ne olduğu bilinmemektedir.

Aşırı doz alındığında radyoaktiviteden gelecek zarar riski artar. Bu durumda doktorunuz sizi bol sıvı almanız ve sık idrara çıkarak ilacın vücuttan atılımını hızlandırılmanız konusunda bilgilendirecektir.

## **TECHNEKAM BHR <sup>99</sup>Mo/<sup>99m</sup>Tc RADYONÜKLİD JENERATÖR'ü kullanmayı unutursanız**

*Unutulan dozları dengelemek için çift doz almayınız.*

TECHNEKAM BHR <sup>99</sup>Mo/<sup>99m</sup>Tc RADYONÜKLİD JENERATÖR tanı amacıyla doktor tarafından uygulandığından geçerli değildir.

## **TECHNEKAM BHR <sup>99</sup>Mo/<sup>99m</sup>Tc RADYONÜKLİD JENERATÖR ile tedavi sonlandırıldığında oluşabilecek etkiler.**

TECHNEKAM BHR <sup>99</sup>Mo/<sup>99m</sup>Tc RADYONÜKLİD JENERATÖR tedavi amacıyla kullanılmamaktadır.

### **4. Olası yan etkiler nelerdir?**

Tüm ilaçlar gibi TECHNEKAM BHR <sup>99</sup>Mo/<sup>99m</sup>Tc RADYONÜKLİD JENERATÖR'ün içeriğinde bulunan maddelere duyarlı olan kişilerde yan etkiler olabilir.

Doktorunuz ilacın uygulanmasından elde edilecek klinik faydaların, radyasyona bağlı risklerden daha fazla olduğunu dikkate alarak ilacı size uygulamaktadır.

Bu ilacın uygulanması ile alınan iyonize radyasyon miktarı çok düşük olduğundan, kansere veya kalıtsal kusurlara neden olma riski çok düşüktür.

Ancak olası yan etkiler aşağıda verilmiştir – mevcut verilerden hesaplanamadığı için görülme sıklıkları bilinmemektedir:

- alerjik reaksiyonlar, şu belirtileri içerir
  - cilt döküntüsü, kaşıntı
  - kurdeşen
  - çeşitli bölgelerde şişme, örn. yüzde
  - nefes kesilmesi
  - ciltte kızarıklık
  - koma
- dolaşımla ilgili reaksiyonlar, şu belirtileri içerir
  - hızlı kalp çarpması, yavaş kalp atışı
  - baygınlık
  - bulanık görme
  - baş dönmesi
  - baş ağrısı
  - cilt kızarması
- sindirim sistemi bozuklukları, şu belirtileri içerir
  - hasta olma (kusma)
  - hasta hissetme (mide bulantısı)
  - ishal
- enjeksiyon yerinde reaksiyonlar, şu belirtileri içerir
  - deri iltihabı
  - ağrı
  - şişme
  - kızarıklık

Yan etkilerin raporlanması

Kullanma Talimatında yer alan veya almayan herhangi bir yan etki meydana gelmesi durumunda hekiminiz, eczacınız veya hemşireniz ile konuşunuz. Ayrıca karşılaştığımız yan etkileri [www.titck.gov.tr](http://www.titck.gov.tr) sitesinde yer alan “İlaç Yan Etki Bildirimi” ikonuna tıklayarak ya da 0 800 314 00 08 numaralı yan etki bildirim hattını arayarak Türkiye Farmakovijilans Merkezi (TÜFAM)’ne bildiriniz. Meydana gelen yan etkileri bildirerek kullanmakta olduğunuz ilacın güvenliliği hakkında daha fazla bilgi edinilmesine katkı sağlamış olacaksınız.

*Eğer bu kullanma talimatında bahsi geçmeyen herhangi bir yan etki ile karşılaşırsanız doktorunuzu veya eczacınızı bilgilendiriniz.*

#### **5. TECHNEKAM BHR <sup>99</sup>Mo/<sup>99m</sup>Tc RADYONÜKLİD JENERATÖR’ün saklanması**

Sizin bu ürünü saklamanız gerekmeyecektir. Bu ürün uygun yerlerde uzman sorumluluğunda saklanır. Radyofarmasötikler, radyoaktif maddeler ile ilgili ulusal mevzuata uygun olarak saklanmaktadır.

Aşağıdaki bilgiler sadece uzmana yönelik bilgilerdir.

TECHNEKAM BHR <sup>99</sup>Mo/<sup>99m</sup>Tc JENERATÖR’ü hastanelerde ve uygulama merkezlerinde orijinal ambalajı içinde 25 °C’nin altında oda sıcaklığında saklanmalıdır.

Jeneratör için kullanma süresi üretim tarihinden itibaren 15 gündür.

Jeneratörden elde edilen <sup>99m</sup>Tc sodyum perteknetat çözeltisi (Elüat) kurşun zırh içerisinde muhafaza edilmeli ve 25 °C’nin altındaki sıcaklıklarda 12 saat içinde kullanılmalıdır.

Kit ile işaretlendikten sonraki kullanım süresi işaretli ürün kullanım süresi de dikkate alınarak, kısa olana göre belirlenmelidir.

*TECHNEKAM BHR <sup>99</sup>Mo/<sup>99m</sup>Tc RADYONÜKLİD JENERATÖR’ü çocukların göremeyeceği, erişemeyeceği yerlerde ve ambalajında saklayınız.*

#### **Son kullanma tarihiyle uyumlu olarak kullanınız.**

*Ambalajında belirtilen son kullanma tarihinden sonra TECHNEKAM BHR <sup>99</sup>Mo/<sup>99m</sup>Tc RADYONÜKLİD JENERATÖR’ü kullanmayınız.*

#### ***Ruhsat Sahibi:***

Kamrusepa-Samyong Nükleer Ürünler Medikal Sanayi ve Ticaret A.Ş.

Ankara Üniversitesi Teknoloji Geliştirme Bölgesi Gölbaşı - Ankara

Tel: (0312) 485 6444

Faks: (0312) 485 6448

e-posta: [info@kamrusepa.com](mailto:info@kamrusepa.com)

Web: [www.kamrusepa.com](http://www.kamrusepa.com)

#### ***Üretim Yeri:***

Kamrusepa-Samyong Nükleer Ürünler Medikal Sanayi ve Ticaret A.Ş.

Ankara Üniversitesi Teknoloji Geliştirme Bölgesi Gölbaşı - Ankara

Tel: (0312) 485 6444

Faks: (0312) 485 6448

e-posta: [info@kamrusepa.com](mailto:info@kamrusepa.com)

Web: [www.kamrusepa.com](http://www.kamrusepa.com)

*Bu kullanma talimatı \_\_\_\_\_ tarihinde onaylanmıştır.*

## AŞAĞIDAKİ BİLGİLER BU İLACI UYGULAYACAK SAĞLIK PERSONELİ İÇİNDİR

TECHNEKAM BHR  $^{99}\text{Mo}/^{99\text{m}}\text{Tc}$  RADYONÜKLİD JENERATÖR'den elde edilen sodyum perteknetat çözeltisi radyoaktiftir. Bu nedenle çözelti içeren şişe uygun bir kurşun koruyucu içinde tutulmalıdır.

Hasta dozu hazırlama ve uygulama işlemleri aseptik tekniklerle yapılmalıdır.

TECHNEKAM BHR  $^{99}\text{Mo}/^{99\text{m}}\text{Tc}$  RADYONÜKLİD JENERATÖR'den herhangi bir zamanda sağım işlemi yapılabilmesine karşın elüattan elde edilecek  $^{99\text{m}}\text{Tc}$  miktarı son sağım ile ilk sağım arasında geçen zamana bağlıdır.

Hastaların, çalışanların ve diğer insanların gereksiz radyasyona maruz kalmaması için uygun zırhlama yapılmalıdır.

Sağım sonrası elde edilen  $^{99\text{m}}\text{Tc}$  sodyum perteknetat elüatı kurşun zırh içinde saklanmalı ve bulanık ise kullanılmamalıdır.

Elüat; sağım tarih ve saatinden itibaren  $25^{\circ}\text{C}$ 'nin altındaki oda sıcaklığında 12 saat kullanıma uygundur.

Jeneratör, kullanılan vakumlu şişeler ve kullanım sonrası oluşan diğer atıklar radyoaktif özellikte olduğundan, 'Atık Yönetimi Yönetmeliği' ve Türkiye Atom Enerjisi Kurumu'nun "Radyoaktif Madde Kullanımından Oluşan Atıklara İlişkin Yönetmelik" kurallarına uygun olarak bertaraf edilmelidir.

### Hazırlama yöntemi

Radyofarmasötikler kullanıcı tarafından hem radyasyon güvenliği hem de farmasötik kalite gerekliliklerini karşılayacak şekilde hazırlanmalıdır. Radyofarmasötikler için İyi Farmasötik Üretim Uygulamaları gerekliliklerine uygun aseptik önlemler alınmalıdır.

TECHNEKAM BHR  $^{99}\text{Mo}/^{99\text{m}}\text{Tc}$  RADYONÜKLİD JENERATÖR Kullanma (Sağım) talimatı:

### **Güvenli taşıma**

Jeneratörün güvenli kaldırma ve taşınmasına dikkat edilmelidir. Elle taşıma faaliyetlerinden kaynaklanacak yaralanma riskini azaltmak için lokal elle taşıma işlemleri mevzuatı gözden geçirilmelidir.

### **Sağım talimatları**

Sağım yapılan tesisler radyolojiklerin güvenli taşınması ile ilgili mevzuata uymalıdır. Jeneratör sağım çözeltisinin sterilitesini garanti etmek üzere, jeneratörün sağımı sırasında kurallara uygun aseptik teknikler kullanılmalıdır.

Yetersiz performansı önlemek için aşağıdaki sağım basamaklarına uyulması gerekmektedir.

### **İlk sağım**

Jeneratöründen steril, izotonik  $^{99\text{m}}\text{Tc}$  sodyum perteknetat çözeltisi elde etmek için sağım işlemlerini aşağıda anlatıldığı şekilde yapınız. Sağım işlemlerinde yol gösterici olması amacıyla jeneratör sağım işlemi Şekil 1'de şematize edilmiştir.



1. TECHNEKAM BHR  $^{99}\text{Mo}/^{99\text{m}}\text{Tc}$  RADYONÜKLİD JENERATÖR ve %0.9NaCl içeren şişeler ile vakumlu şişeler aseptik şartlarda hazırlanmış olup elde edeceğimiz perteknetat çözeltisi steril ve izotoniktir.
2. Ürün ve kendi güvenliğinizi için sağım işleminde aseptik çalışma kurallarına uyunuz.
3. İşleme başlamadan önce maske ve steril tek kullanımlık eldiven giyiniz.
4. Jeneratör ve beraberindeki malzemeleri ambalajından çıkarınız. TECHNEKAM BHR  $^{99}\text{Mo}/^{99\text{m}}\text{Tc}$  RADYONÜKLİD JENERATÖR'ü LAF içinde kurşun zırh arkasına yerleştiriniz. Siz ilk sağım için hazır olmadan önce iğnelerin koruyucu kılıfını **çıkarmayınız**.
5. İstenilen hacimde %0.9 enjeksiyonluk NaCl çözeltisi içeren şişeyi alınız.
6. % 0.9 enjeksiyonluk NaCl çözeltisi içeren şişenin lastik tapasını jeneratör seti içinde size temin edilen % 70'lik izopropil alkollü mendil ile siliniz ve kurumasını bekleyiniz.
7. Jeneratörün kapağını kaldırarak iğneyi koruyan kılıfı çıkarınız.
8. % 0.9 NaCl çözeltisini içeren şişeyi şekilde gösterildiği yere yerleştiriniz.
9. Bir vakumlu sağım şişesi alınız ve lastik tapasını % 70'lik izopropil alkollü mendil ile siliniz ve kurumasını bekleyiniz. Sağım şişesini kurşun zırhına koymadan önce zırhın şişeye temas eden yüzeylerini % 70'lik izopropil alkollü mendil ile siliniz. Sağım şişesini iğneye yerleştirmek üzere hazır olmadan önce sağım iğnesini koruyan kılıfı **çıkarmayınız**.
10. İğne koruyucu kılıfı çıkarınız ve sağım şişesini içeren kurşun koruyucu zırhı şekilde gösterildiği yere yerleştiriniz. İğne sağım şişesi kurşun zırhı üzerindeki iğne deliğe oturmalıdır. Aksi takdirde iğne hasar görebilir veya kırılabilir. Şişenin sağım iğnesine tam olarak oturduğundan emin olmak için aşağı bastırınız.
11. Vakumlu şişe yerleştirildikten sonra jeneratörden sağım işlemi gerçekleşir ve perteknetat çözeltisi vakumlu şişede toplanır. % 0.9 enjeksiyonluk NaCl çözeltisini içeren şişede hava kabarcıkları oluşabilir ve bu şişedeki çözelti hacmi gitgide azalır.
12. Tüm %0.9 NaCl çözeltisi bittikten sonra vakumlu şişeyi çıkarmadan önce sağımın tamamlanması için en az 3 dakika bekleyiniz. **Sağım tamamlanmadan önce % 0.9 enjeksiyonluk NaCl çözeltisini içeren şişeyi veya sağım şişesini çıkarmayınız**.
13. Boşalan %0.9 NaCl şişesini hareket ettirmeden başka bir vakumlu şişeyi şekilde gösterildiği konuma yerleştiriniz. Böylece iğnenin sterilitesi korunmuş olacaktır,
14. Sağım şişesi, sağım iğnesine zarar vermeden yavaşça çıkarılır. Kurşun zırh üzerine, sağım aktivitesini, çözelti hacmini ve sağım saatini yazdığımız etiketi yapıştırınız.
15. Sağım şişesi çıkarıldıktan sonra, sağım iğnesine koruyucu kılıfı yerleştirilerek sterilite korunmuş olur.
16. Steriliteyi korumak için bir sonraki sağıma kadar boşalan % 0.9 enjeksiyonluk NaCl şişesi yerinde bırakılır.

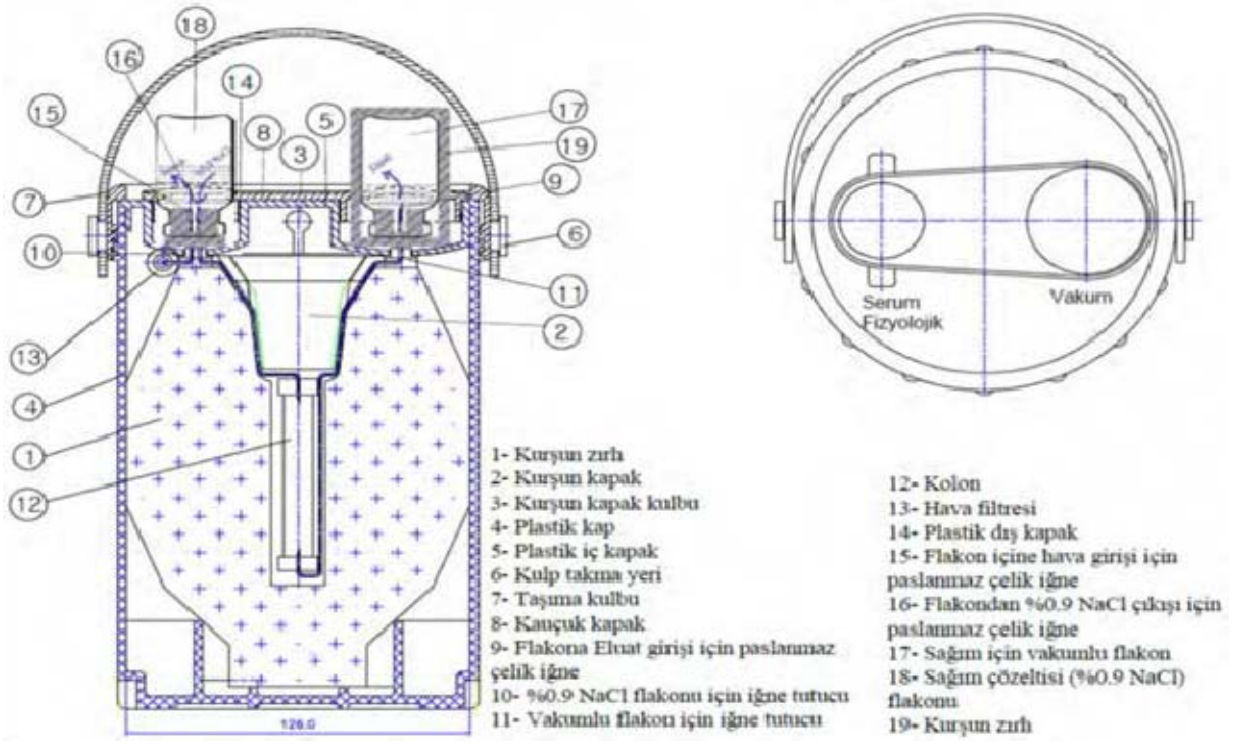
### **Sonraki sağımlar**

İstenen hacimde yeni temizlenmiş % 0.9 enjeksiyonluk NaCl şişesi ve bir sağım şişesi kullanılarak yukarıdaki işlem basamakları 1-16 tekrarlanır.

Jeneratörden alınan  $^{99\text{m}}\text{Tc}$  sodyum perteknetat yapılacak işleme uygun miktarlarda alınarak hastalara damar içine enjeksiyon veya göze damlatılarak uygulanır ve sintigrafi yapılır.

Hasta dozu Tablo 1 ve Tablo 2'de verilen faktörler kullanılarak hesaplanır ve hastaya uygulanmadan önce radyoaktivite değeri ölçülür.

Tüm parenteral uygulanacak preparatlarda olduğu gibi, hastaya uygulanmadan önce  $^{99\text{m}}\text{Tc}$  sodyum perteknetat çözeltisini fiziksel olarak kontrol ediniz. Rengi değişmiş ya da partikül içeren çözeltiyi hastaya uygulamayınız.



Şekil 1: TECHNEKAM BHR Mo<sup>99</sup>/Tc<sup>99m</sup> RADYONÜKLİD JENERATÖR sağım şeması

**Tablo 1:** Önceki sağımları takiben çeşitli zamanlardaki <sup>99m</sup>Tc oluşumunu hesaba katan faktörler (<sup>99m</sup>Tc Yarılanma ömrü 6,02 saat)

Saat	Faktör	Saat	Faktör	Saat	Faktör	Saat	Faktör	Saat	Faktör	Saat	Faktör
1	0.094	9	0.579	17	0.788	25	0.879	33	0.918	41	0.935
2	0.179	10	0.615	18	0.804	26	0.884	34	0.921	42	0.937
3	0.256	11	0.648	19	0.818	27	0.892	35	0.924	43	0.938
4	0.324	12	0.678	20	0.831	28	0.898	36	0.926	44	0.940
5	0.386	13	0.705	21	0.843	29	0.903	37	0.929	45	0.941
6	0.442	14	0.729	22	0.853	30	0.907	38	0.930	46	0.941
7	0.492	15	0.751	23	0.863	31	0.911	39	0.932	47	0.941
8	0.538	16	0.771	24	0.871	32	0.915	40	0.934	48	0.942

**Tablo 2: TECHNEKAM BHR <sup>99</sup>Mo/<sup>99m</sup>Tc RADYONÜKLİD JENERATÖRLERİNDEN ELDE EDİLEBİLECEK <sup>99m</sup>Tc AKTİVİTELERİ TABLOSU**

Günler		TechneKam BHR 5		TechneKam BHR 7,5		TechneKam BHR 10		TechneKam BHR 12,5		TechneKam BHR 15	
		mCi	MBq	mCi	MBq	mCi	MBq	mCi	MBq	mCi	MBq
-4		328	12129	492	18194	656	24258	820	30323	983	36387
-3		275	10185	413	15277	551	20370	688	25462	826	30554
-2		215	7963	323	11945	430	15926	538	19908	646	23889
-1		167	6192	251	9288	335	12384	418	15480	502	18575
0	Kal.	130	4813	195	7219	260	9625	325	12031	390	14437
1		101	3740	152	5610	202	7481	253	9351	303	11221
2		79	2907	118	4360	157	5814	196	7267	236	8721
3		61	2259	92	3389	122	4519	153	5648	183	6778
4		47	1756	71	2634	95	3512	119	4390	142	5268
5		37	1365	55	2047	74	2729	92	3412	111	4094
6		29	1061	43	1591	57	2121	72	2652	86	3182
7		22	824	33	1237	45	1649	56	2061	67	2473
8		17	641	26	961	35	1281	43	1602	52	1922
9		13	498	20	747	27	996	34	1245	40	1494
10		10	387	16	581	21	774	26	968	31	1161
11		8	301	12	451	16	602	20	752	24	902

Günler		TechneKam BHR 17,5		TechneKam BHR 20		TechneKam BHR 22,5		TechneKam BHR 25		TechneKam BHR 27,5	
		mCi	MBq	mCi	MBq	mCi	MBq	mCi	MBq	mCi	MBq
-4		1147	42451	1311	1570691	1475	54580	1639	60645	1803	66709
-3		826	30554	1101	1130495	1239	45831	1376	50924	1514	56016
-2		646	23889	861	883883	968	35833	1076	39815	1184	43796
-1		502	18575	669	687285	753	27863	837	30959	920	34055
0	Kal.	390	14437	520	534181	585	21656	650	24062	715	26469
1		303	11221	404	415168	455	16831	505	18701	556	20572
2		236	8721	314	322670	354	13081	393	14535	432	15988
3		183	6778	244	250780	275	10167	305	11296	336	12426
4		142	5268	190	194907	214	7902	237	8780	261	9658
5		111	4094	148	151483	166	6141	184	6824	203	7506
6		86	3182	115	117733	129	4773	143	5303	158	5834
7		67	2473	89	91502	100	3710	111	4122	123	4534
8		52	1922	69	71116	78	2883	87	3203	95	3524
9		40	1494	54	55271	61	2241	67	2490	74	2739
10		31	1161	42	42957	47	1742	52	1935	58	2129
11		24	902	33	33386	37	1354	41	1504	45	1654

Günler		TechneKam BHR 30		TechneKam BHR 32,5		TechneKam BHR 35		TechneKam BHR 37,5		TechneKam BHR 40	
		mCi	MBq	mCi	MBq	mCi	MBq	mCi	MBq	mCi	MBq
-4		1967	72774	2131	78838	2295	84903	2459	90967	2622	97032
-3		1652	61108	1789	66201	1927	71293	2064	76386	2202	81478
-2		1291	47778	1399	51759	1507	55741	1614	59723	1722	63704
-1		1004	37151	1088	40247	1171	43343	1255	46439	1339	49535
0	Kal.	780	28875	845	31281	910	33687	976	36094	1041	38500
1		607	22442	657	24312	708	26182	758	28052	809	29922
2		471	17442	511	18895	550	20349	589	21802	629	23256
3		366	13556	397	14685	427	15815	458	16945	488	18074
4		285	10536	308	11414	332	12292	356	13170	380	14048
5		221	8188	240	8871	258	9553	277	10235	295	10918
6		172	6364	186	6894	201	7425	215	7955	229	8485
7		134	4946	145	5358	156	5770	167	6183	178	6595
8		104	3844	113	4164	121	4485	130	4805	139	5126
9		81	2988	87	3237	94	3486	101	3735	108	3984
10		63	2322	68	2516	73	2709	78	2903	84	3096
11		49	1805	53	1955	57	2105	61	2256	65	2406

Günler		TechneKam BHR 42,5		TechneKam BHR 45		TechneKam BHR 47,5		TechneKam BHR 50		TechneKam BHR 55	
		mCi	MBq	mCi	MBq	mCi	MBq	mCi	MBq	mCi	MBq
-4		2786	103097	2950	109160	3114	115225	3278	121289	3606	133419
-3		2340	86570	2477	91662	2615	96755	2753	101847	3028	112032
-2		1829	67686	1937	71667	2045	75648	2152	79630	2367	87593
-1		1422	52631	1506	55726	1590	58822	1673	61918	1841	68110
0	Kal.	1106	40906	1171	43312	1236	45719	1301	48125	1431	52937
1		859	31793	910	33663	960	35533	1011	37403	1112	41143
2		668	24709	707	26163	746	27616	786	29070	864	31977
3		519	19204	550	20334	580	21463	611	22593	672	24852
4		403	14926	427	15803	451	16681	475	17559	522	19315
5		314	11600	332	12282	350	12965	369	13647	406	15012
6		244	9016	258	9546	272	10076	287	10607	315	11667
7		189	7007	201	7419	212	7831	223	8244	245	9068
8		147	5446	156	5766	165	6087	173	6407	190	7048
9		114	4233	121	4481	128	4730	135	4979	148	5477
10		89	3290	94	3483	99	3677	105	3870	115	4257
11		69	2557	73	2707	77	2857	81	3008	89	3309

           Kalibrasyon tarihinde ve saat 09:00'da Tc-99m aktivitesi (GBq)