

KISA ÜRÜN BİLGİSİ

1. BEŞERİ TIBBİ ÜRÜNÜN ADI

TİODAY Capsair 18 mcg inhalasyon için toz içeren kapsül

2. KALİTATİF VE KANTİTATİF BİLEŞİM

Etkin madde:

Tiotropium bromür anhidrus* 0,022 mg

* 0,018 mg tiotropiuma eşdeğer.

Yardımcı maddeler:

Yardımcı maddeler için Bölüm 6.1'e bakınız.

3. FARMASÖTİK FORM

İnhalasyon için toz içeren kapsül

Kapak ve gövde natural transparan renk kapsül içerisinde beyaz toz.

4. KLİNİK ÖZELLİKLER

4.1. Terapötik endikasyonlar

Tiotropium bromür, orta ve ağır KOAH (kronik obstrüktif akciğer hastalığı) olgularında düzenli kullanıldığında atak sıklığını azaltmakta, semptomları ve yaşam kalitesini düzeltebilmekte, ancak uzun dönemdeki FEV₁ düşüşünü değiştirmemektedir.

4.2. Pozoloji ve uygulama şekli

Bu ilaç sadece inhalasyon yolu ile kullanılmalıdır.

Erişkinler

Pozoloji ve uygulama sıklığı:

TİODAY'ın önerilen dozu, günde bir kez bir kapsül içeriğinin inhale edilmesidir.

Önerilen dozdan daha fazla ilaç kullanılmamalıdır.

Uygulama şekli:

TİODAY inhaler kapsül; ağız yoluyla inhalasyon şeklinde kullanılır.

İnhalasyon her gün, günün aynı saatinde inhalasyon cihazı kullanılarak yapılmalıdır. Yemeklerden sonra ağız temizledikten sonra kullanılmalıdır. Kapsüller ağızdan alınmaz.

TİODAY kapsül yutulmamalıdır.

Bu ilacın doğru şekilde kullanımını sağlamak için hasta, doktor veya diğer sağlık çalışanlarınca bu inhaleri nasıl kullanması gerektiği konusunda eğitilmelidir.

İnhalasyon cihazı yoluyla nefes alındığında ilaç akciğerlere ulaşır. Bu nedenle, cihazın ağız parçası

aracılıđıyla derin ve güçlü nefes alınması önemlidir.

Kapsüllerin kesinlikle ağız içine alınarak yutulmaması ve kesinlikle inhaler içine yerleştirildikten sonra soluk alma yoluyla kullanılması gerektiđi konusunda hasta bilgilendirilmelidir.

Jelatin kapsülün parçalanabileceđi ve inhalasyondan sonra ağız veya boğaza küçük jelatin parçacıklarının ulaşabileceđi hastaya anlatılmalıdır. Bu olasılık kapsülün birden fazla delinmemesi ile en aza indirilir.

Kapsüller blister ambalajdan ancak kullanım öncesi çıkarılmalıdır.

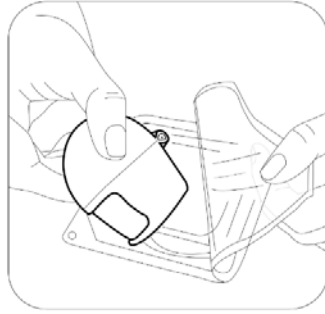
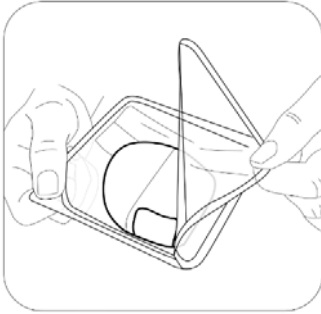
İnhalasyon cihazının ilk ve her kullanımdan önce temiz ve hasarsız olduđunu kontrol ediniz.

İnhalasyon cihazı kullanım talimatları:

Karton kutuda piyasaya sunulan inhalasyon cihazı güvenlik amaçlı koruyucu ambalaj içerisinde yer almaktadır.



İnhalasyon cihazınızı kullanmadan önce şekilde gösterildiđi gibi ambalajından çıkarınız.



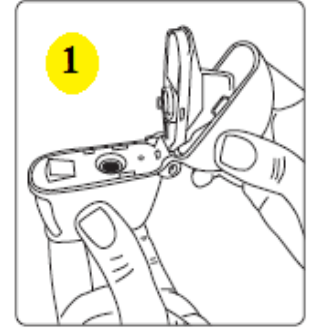
TİODAY'i kullanırken, doktorunuzun talimatlarını dikkatle izlemeyi unutmayınız. İnhalasyon cihazı, TİODAY inhaler kapsülün inhalasyonu için özel olarak tasarlanmış bir inhalasyon cihazıdır. Başka hiçbir ilacı almak için kullanılmamalıdır.



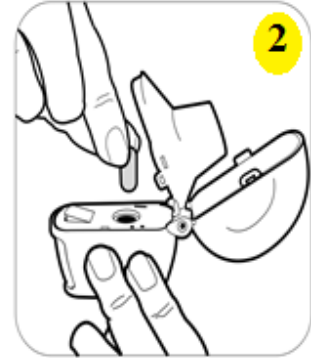
1. Toz başlığı
2. Ağızlık parçası
3. Merkezi hazne
4. Delme düğmesi
5. Hazne tabanı



1. Toz başlığını yukarı doğru çekerek ağızlık parçası ile birlikte tamamen açılmasını sağlayınız.



2. Blister ambalajından bir TİODAY inhaleer kapsül çıkarınız (Kullanımdan hemen önce çıkarılmalıdır.) ve şekilde (2) gösterildiği gibi merkezi hazneye yerleştiriniz. Kapsülün hazneye hangi yönde yerleştirildiği önemli değildir.



3. Ağızlık parçasını bir "klik" sesi duyuncaya değin sıkıca kapatınız. Kapatırken elinizi sıkıştırmamak için şekilde gösterildiği gibi kapatınız. Toz başlığını açık bırakınız.



4. İnhalasyon cihazını ağızlık parçası yukarıda olacak şekilde tutunuz ve delme düğmesini sadece tek bir hareketle iyice bastırarak bırakınız. Böylece kapsülde delikler açılacak ve nefes aldığınızda ilacın salıverilmesini sağlayacaktır.



5. Nefesinizi tam olarak veriniz.

Önemli: Lütfen hiçbir zaman ağızlık parçasına doğru nefes vermeyiniz.



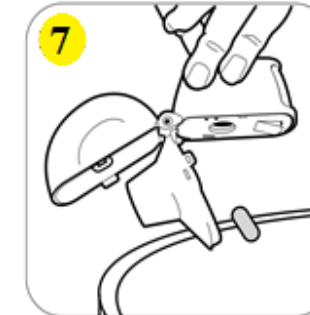
6. İnhalasyon cihazını ağızınıza kadar kaldırınız ve dudaklarınızı ağızlık parçasının çevresinde sıkıca kapayınız. Başınızı dik bir şekilde tutarak, yavaş ve derin bir nefes alınız; nefes alma hızınızı, kapsülün titreştiğini duyacak ya da hissedecek şekilde ayarlayınız.

Akciğerlerinize doluncaya kadar nefes alınız; nefesinizi sizi zorlamayacak bir süreyle tutunuz ve bu esnada inhalasyon cihazını ağızınızdan çıkarınız. Şimdi normal nefes alıp vermeye başlayabilirsiniz. Basamak 5 ve 6'yı bir kez daha tekrarlayınız, bu kapsülün tamamen boşalmasını sağlayacaktır.



7. Ağızlık parçasını yeniden açınız. Cihazı çevirerek kullanılmış kapsülü çıkarınız ve atınız. İçeride kalan tozları temizlemek için kuru bir kağıt mendil ya da yumuşak bir fırça kullanınız.

Ağızlık parçasını ve toz başlığını kapatınız ve inhalasyon cihazınızı yerine kaldırınız.



NOT: İnhalasyon cihazını temizlemek için SU KULLANMAYINIZ.

Kapsüller aşırı sıcaklıklara maruz bırakılmamalıdır.

TİODAY inhaler kapsüller az miktarda toz içermektedir, bu nedenle kapsüller yalnızca kısmen doludur.

Özel popülasyonlara ilişkin ek bilgiler:

Böbrek yetmezliği:

Böbrekleri bozuk olan hastalar TİODAY'ı önerilen dozlarda kullanabilirler. Orta ila şiddetli böbrek yetmezliği olan hastalarda (kreatinin klerensi ≤ 50 mL/dk) TİODAY kullanımı yakından izlenmelidir (Bkz. 4.4. ve 5.2).

Karaciğer yetmezliği:

Karaciğerleri bozuk olan hastalar TİODAY'ı önerilen dozlarda kullanabilirler (Bkz. 5.2).

Pediyatrik popülasyon:

18 yaşından küçük hasta grubunda KOAH durumunda TİODAY'ın kullanım alanı yoktur. Tiotropium bromürün kistik fibrozda, çocuklar ve adolesanlardaki güvenliliği ve etkililiği belirlenmemiştir. Bu konuda veri yoktur.

Geriyatrik popülasyon:

Yaşlı hastalar TİODAY'ı önerilen dozlarda kullanabilirler.

Akıl sağlığı yerinde olmayan kişilerde kullanımı akil bir yetişkin gözetiminde yapılmalıdır.

4.3. Kontrendikasyonlar

TİODAY, tiotropium bromüre, atropin veya türevlerine, örn. ipratropium ya da oksitropium veya bu ilacın bileşenlerinden herhangi birine karşı aşırı duyarlılık öyküsü olan hastalarda kontrendikedir (Bkz. Bölüm 2 ve Bölüm 6.1; Yardımcı maddeler).

4.4. Özel kullanım uyarıları ve önlemleri

TİODAY günde bir kez kullanılan bir idame tedavisi bronkodilatördür, akut bronkospazm epizotlarının başlangıç tedavisinde, yani kurtarma tedavisi şeklinde kullanılmamalıdır.

TİODAY uygulamasından sonra ani aşırı duyarlılık reaksiyonları oluşabilir.

Diğer antikolinergik ilaçlarla olduğu gibi, TİODAY dar-açılı glokomu kötüleştirebileceğinden, prostat hiperplazisi ya da mesane boynu obstrüksiyonu bulunan hastalarda idrar güçlüğü oluşturabileceğinden bu hastalarda dikkatle kullanılmalıdır.

İnhalasyon yoluyla alınan ilaçlar, inhalasyonun indüklediği bronkospazma neden olabilirler.

Yeni (<6 ay) miyokard enfarktüsü geçiren hastalarda; stabil olmayan veya yaşamı tehdit edici veya

girişim gerektiren veya son 1 yıl içinde tedavisinde değişiklik yapılmış kardiyak aritmi durumlarında; son 1 yıl içinde kalp yetmezliği nedeniyle (NYHA Sınıf III veya IV) hastaneye yatırılan hastalarda dikkatli kullanılmalıdır. Bu hastalar klinik çalışmalara dahil edilmemiştir ve bu koşullar antikolinerjik etki mekanizmasından etkilenebilir.

Renal fonksiyonlardaki azalmaya bağlı olarak plazma konsantrasyonu arttığı için, orta ile şiddetli böbrek yetmezliği olan hastalarda (kreatinin klerensi ≤ 50 mL/dk) TİODAY, sadece beklenen yararlar potansiyel risklere göre daha üstünse kullanılmalıdır. Şiddetli böbrek yetmezliği olan hastalarda uzun süreli deneyim yoktur (Bkz. 5.2).

Hastalara, TİODAY'ın doğru bir şekilde nasıl kullanılacağı öğretilmelidir. Hastalara tozun göze kaçmaması için dikkatli olmaları öğütlenmelidir. Bu ilacın göze kaçması durumunda, dar-açılı glokomunun ortaya çıkabileceği veya kötüye gidebileceği, konjonktivada konjesyon veya korneada ödem sonucunda gelişen göz kızarmasıyla birlikte gözde ağrı veya rahatsızlık hissi, geçici bulanık görme, haleler veya renkli görüntüler görme, akut dar açılı glokom belirtileri olabileceği konusunda hasta bilgilendirilmelidir. Bu semptomların herhangi bir kombinasyonu gelişirse, hasta ilacı kesmeli ve hemen bir uzman hekime başvurmalıdır. Miyotik göz damlalarının, etkili bir tedavi sağlamadıkları kabul edilmektedir.

Antikolinerjik ilaçlarla gözlenen ağız kuruluğu uzun dönemde diş çürüklerine yol açabilir.

TİODAY günde bir defadan daha sık kullanılmamalıdır (Bkz. 4.9).

TİODAY kapsüller, yalnızca kendi inhalasyon cihazı ile birlikte kullanılmalıdır.

4.5 Diğer tıbbi ürünlerle etkileşimler ve diğer etkileşim şekilleri

Düzenli ilaç etkileşimi çalışmaları yürütülmemiş olmakla birlikte, tiotropium bromür inhalasyon tozu, KOAH tedavisinde yaygın olarak kullanılan diğer ilaçlar ile beraber, ilaç etkileşimine yönelik klinik bulgular görülmezsizin kullanılmıştır. Sempatomimetik bronkodilatatörler, metilksantinler, oral ve inhale steroidler, bu ilaçlar arasındadır.

Uzun etkili beta agonistlerin veya inhale kortikosteroidlerin tiotropium maruziyetini değiştirmedeği bulunmuştur.

Tiotropium bromürün diğer antikolinerjik içeren ilaçlarla birlikte uygulanması henüz çalışılmamıştır ve bu nedenle önerilmemektedir.

Özel popülasyonlara ilişkin ek bilgiler

Özel veri bulunmamaktadır.

Pediyatrik popülasyon

Özel veri bulunmamaktadır.

4.6. Gebelik ve laktasyon

Genel tavsiye: Gebelik kategorisi: C

Çocuk doğurma potansiyeli bulunan kadınlar/Doğum kontrolü (Kontrasepsiyon): Çocuk doğurma potansiyeli bulunan kadınlar, tedavi süresince tıbben etkili olduğu kabul edilen doğum kontrol yöntemleri kullanılmalıdır.

Gebelik dönemi: Gebe kadınlarda kullanımına ilişkin yeterli ve iyi kontrollü çalışmalara dayanan veri mevcut değildir. Hayvan çalışmaları, klinik olarak ilgili dozlarda üreme toksisitesi açısından direkt veya indirekt zararlı etkilere işaret etmemiştir (Bkz. 5.3). İnsanlara yönelik potansiyel risk bilinmemektedir. TİODAY, olası yararlar fetüs üzerindeki olası riske üstün olmadıkça, gebelik döneminde kullanılmamalıdır.

Laktasyon dönemi: Tiotropium bromürün insanlarda süte geçip geçmediği bilinmemektedir. Laktasyondaki kemirgenlerde yapılan çalışmalarda, az miktarda tiotropiumun süte geçtiği belirlenmiştir. Bununla birlikte, TİODAY emziren annelerde önerilmez. Tiotropium bromür uzun etkili bir maddedir. Emzirmenin kesilip kesilmeyeceği veya TİODAY tedavisine devam edilip edilmeyeceği kararı, emmenin bebeğe olan yararları ve TİODAY tedavisinin anneye yararları birlikte değerlendirilerek verilmelidir.

Üreme yeteneği/Fertilite: Tiotropium için fertilite ile ilgili klinik veri yoktur. Tiotropium ile yürütülen bir klinik dışı çalışmada, fertilite açısından, herhangi bir advers reaksiyon görülmemiştir (Bkz. 5.3). Tavşanlar ve sıçanlardaki üreme çalışmalarında gebelik, embriyo/fetal gelişim, doğum ve doğum sonrası gelişime yönelik zararlı etkiler, yalnızca anne için toksik olan doz düzeylerinde gösterilebilmiştir.

4.7. Araç ve makine kullanımı üzerindeki etkiler

Araç ve makine kullanma becerileri üzerindeki etkilerine yönelik bir çalışma yapılmamıştır. Baş dönmesi, bulanık görme veya baş ağrısı olaylarının ortaya çıkması, araç ve makine kullanma becerilerini etkileyebilir.

4.8. İstenmeyen etkiler

Güvenlilik profili özeti

Listelenmiş olan istenmeyen etkilerin çoğu, tiotropiumun antikolinergik özelliklerine bağlanabilir.

Advers reaksiyonların tablosu özeti

Aşağıda listelenen advers ilaç reaksiyonları için belirlenen sıklıklar, dört hafta ile dört yıl arasında değişen tedavi dönemlerini kapsayan 28 plasebo kontrollü klinik araştırmaya ait havuzun

tiotropium grubunda (9,647 hasta) gözlenen advers reaksiyonların ham (crude) insidans oranlarına (yani, tiotropiuma atfedilen olaylar) dayanmaktadır.

Aşağıdaki listede belirtilen istenmeyen etkilerin sıklık oranları şöyle tanımlanır:

Çok yaygın $\geq 1/10$; yaygın $\geq 1/100$ ilâ $< 1/10$; yaygın olmayan $\geq 1/1.000$ ilâ $< 1/100$; seyrek $\geq 1/10.000$ ilâ $< 1/1.000$; çok seyrek $< 1/10.000$; Bilinmiyor (eldeki verilerden hareketle tahmin edilemiyor).

Metabolizma ve beslenme hastalıkları

Bilinmiyor: Dehidratasyon

Sinir sistemi hastalıkları

Yaygın olmayan: Baş dönmesi, baş ağrısı, tat alma bozuklukları

Seyrek: Uykusuzluk

Göz hastalıkları

Yaygın olmayan: Bulanık görme

Seyrek: Glokom, göz içi basıncında artış

Kardiyak hastalıklar

Yaygın olmayan: Atriyal fibrilasyon

Seyrek: Supraventriküler taşikardi, taşikardi, palpasyonlar

Solunum, göğüs bozuklukları ve mediastinal hastalıklar

Yaygın olmayan: Farenjit, disfoni, öksürük

Seyrek: Bronkospazm, burun kanaması, larenjit, sinüzit

Gastrointestinal hastalıklar

Yaygın: Ağız kuruluğu

Yaygın olmayan: Gastroözofajiyal reflü hastalığı, konstipasyon, orofarenjiyal kandidiyazis

Seyrek: İntestinal obstrüksiyon (paralitik ileus dahil), gingivitis, glossitis, disfaji, stomatit, bulantı

Bilinmiyor: Diş çürümesi

Deri ve deri altı doku hastalıkları

Yaygın olmayan: Döküntü

Seyrek: Ürtiker, kaşıntı, anjiyoödem

Bilinmiyor: Deri enfeksiyonu ve deri ülseri, deride kuruluk

Bağışıklık sistemi hastalıkları

Seyrek: Aşırı duyarlılık reaksiyonları (ani reaksiyonlar dahil),

Bilinmiyor: Anafilaktik reaksiyon

Kas-iskelet, bağ dokusu ve kemik hastalıkları

Bilinmiyor: Eklemlerde şişme

Böbrek ve idrar hastalıkları

Yaygın olmayan: İdrar retansiyonu, idrar yapmada güçlük

Seyrek: İdrar yolu enfeksiyonu

Seçilmiş advers reaksiyonların açıklaması

Kontrollü klinik çalışmalarda yaygın olarak gözlenen istenmeyen etkiler, hastaların yaklaşık %4'ünde ortaya çıkan ağız kuruluğu gibi antikolinergik etkilerdir. 28 klinik çalışmada tiotropium ile tedavi edilen 9.647 hastanın 18'i (%0.2) ağız kuruluğu nedeniyle çalışmayı bırakmıştır.

Antikolinergik etkilerle tutarlı ciddi istenmeyen etkiler arasında, glokom, konstipasyon, parolitik ileus dahil intestinal obstrüksiyon ve idrar retansiyonu bulunur.

Diğer özel popülasyonlar

İlerleyen yaşla birlikte antikolinergik etkilerde artış görülebilir.

Şüpheli advers reaksiyonların raporlanması:

Ruhsatlandırma sonrası şüpheli ilaç advers reaksiyonlarının raporlanması büyük önem taşımaktadır. Raporlama yapılması, ilacın yarar/risk dengesinin sürekli olarak izlenmesine olanak sağlar. Sağlık mesleği mensuplarının herhangi bir şüpheli advers reaksiyonu Türkiye Farmakovijilans Merkezi (TÜFAM)'ne bildirmeleri gerekmektedir.

(www.titck.gov.tr; e-posta: tufam@titck.gov.tr; Tel: 0 800 314 00 08; Faks: 0 312 218 35 99)

4.9. Doz aşımı ve tedavisi

Yüksek dozlarda TİODAY, antikolinergik bulgu ve semptomlara yol açabilir.

Ancak, sağlıklı gönüllülerde 340 mikrogram tiotropium dozuna kadar inhale edilen tek doz sonrasında, hiçbir sistemik antikolinergik istenmeyen etki görülmemiştir. Ek olarak, sağlıklı gönüllülerde 170 mikrogram doza kadar tiotropium bromürün 7 gün uygulanmasını takiben ağız kuruluğu dışında ilgili bir advers etki gözlenmemiştir. KOAH hastalarında yapılan çoklu doz bir çalışmada, 4 hafta boyunca günlük maksimum 43 mikrogram tiotropium bromür uygulanması ile önemli bir istenmeyen etki gözlenmemiştir.

Sağlıklı gönüllülerde, günde bir kez 141 mg dozunda tekrarlı inhalasyonları izleyerek, ağız kuruluğu ile birlikte bilateral konjonktivit görülmüş ve bu durum tedavi halen sürmekte iken ortadan kaybolmuştur. KOAH'ı olan kişilerde dört hafta süreyle, günlük maksimum 36 mikrogram tiotropium dozları ile uygulanan çok-dozlu bir çalışmada gözlenen tiotropiuma bağlanabilecek tek istenmeyen olay, ağız kuruluğu olmuştur.

Tiotropium kapsüllerinin oral yoldan yanlışlıkla alınması ile akut intoksikasyon pek olası değildir, çünkü oral yoldan biyoyararlanımı düşüktür.

5. FARMAKOLOJİK ÖZELLİKLER

5.1. Farmakodinamik özellikler

Farmakoterapötik grup: Obstrüktif akciğer hastalıkları için diğer ilaçlar, inhalerler, Antikolinergikler, tiotropium

ATC kodu: R03BB04

Etki mekanizması

Tiotropium, klinik tıpta genellikle antikolinergik olarak adlandırılan, uzun etkili spesifik bir muskarinik reseptör antagonistidir. Tiotropium bromür, bronşiyal düz kaslarda bulunan muskarinik reseptörlere bağlanarak, parasempatik sinir uçlarından salıverilen asetilkolinin kolinerjik (bronkokonstrüktif) etkilerini inhibe eder. M₁'den M₅'e kadar olan muskarinik reseptör alt-tiplerine karşı benzer bir afinite gösterir. Hava yollarında, M₃ reseptörlerini kompetitif ve geri dönüşümlü olarak inhibe ederek gevşeme sağlar. Antagonizmanın yarışmacı ve geri-dönüşümlü olduğu, insan ve hayvan kaynaklı reseptörlerde ve izole organ preparatlarında gösterilmiştir. Klinik öncesi *in vitro* ve *in vivo* çalışmalarda, bronkoprotektif etkiler doza bağımlı olmuş ve 24 saatten daha uzun sürmüştür. Etkisinin uzun süreli oluşu, muhtemelen M₃ reseptörlerinden son derecede yavaş ayrışmasına bağlıdır; ipratropium ile gözlenenenden anlamlı derecede daha uzun bir ayrışma yarı ömrüne sahiptir. N-kuaterner bir antikolinergik olarak tiotropium, inhalasyon yoluyla uygulandığında, topikal olarak (bronko-) selektiftir; sistemik antikolinergik etkilere yol açmadan önce kabul edilebilir bir terapötik aralık gösterir.

Farmakodinamik etkiler

Tiotropium inhalasyonunu izleyen bronkodilatasyon, esas olarak bölgeye özgü (havayolları üzerinde) bir etki olup, sistemik bir etki değildir.

M₂ reseptörlerinden ayrışma, M₃ reseptörlerindeki daha hızlıdır. Fonksiyonel *in vitro* çalışmalarda (kinetik olarak kontrol edilmiş), M₃ reseptörleri için reseptör alt tip selektivitesinin M₂ reseptörlerinden fazla olduğu gösterilmiştir. Yüksek düzeydeki potens ve reseptörden yavaş ayrışmanın klinikteki karşılığı, KOAH'lı kişilerdeki belirgin ve uzun etkili bronkodilatasyondur.

Kardiyak elektrofizyoloji

Elektrofizyoloji: QT için özel olarak tasarlanmış ve 53 sağlıklı gönüllüyü kapsayan bir çalışmada, 12 gün boyunca 18 mcg ve 54 mcg (yani, terapötik dozun 3 katı) tiotropium uygulanması, EKG'de QT intervalını anlamlı şekilde uzatmamıştır.

Klinik etkililik ve güvenlilik

Klinik geliştirme programında 2663 KOAH hastası üzerinde yürütülen (1308'ine tiotropium verilmiştir) dördü bir yıl süreli, ikisi ise altı ay süreli randomize, çift-kör çalışma bulunmaktadır.

Bir yıllık program, iki plasebo kontrollü ve iki ipratropium kontrollü araştırmadan oluşmuştur. Altı ay süreli araştırmalar, hem salmeterol hem de plasebo kontrollü olmuştur. Bu çalışmalar, akciğer fonksiyonlarının, dispne, KOAH'ta alevlenme şeklindeki sağlıkla ilgili sonuçlanım ölçümlerinin ve sağlıkla ilişkili yaşam kalitesinin hastaların kendileri tarafından değerlendirilmesini içermiştir.

Akciğer fonksiyonu

Sözü edilen bu çalışmalarda, günde bir kez uygulanan tiotropium bromür, akciğer fonksiyonlarında (bir saniyelik zorlu ekspirasyon hacmi, FEV₁ ve zorlu vital kapasite, FVC) ilk dozu izleyen 30 dakika içinde belirgin iyileşmeye yol açmış ve bu etki 24 saat süreyle kalıcı olmuştur. Bronkodilatasyon büyük çoğunlukla üçüncü gün gözlenmeye başlanmış ve farmakodinamik kararlı duruma bir hafta içinde ulaşılmıştır. Tiotropium bromür sabah ve akşam doruk ekspiratuar akım hızı (PEFR) düzeylerini, hastalarda yapılan günlük kayıtlarda ölçüldüğü şekliyle, anlamlı olarak iyileştirmiştir. Tiotropium bromürün bronkodilatör etkisi, herhangi bir tolerans belirtisi olmaksızın, 1 yıl boyunca devam etmiştir.

105 KOAH hastasıyla yürütülen randomize, plasebo kontrollü klinik çalışmada, plasebo ile karşılaştırıldığında, sabah veya akşam uygulanmasından bağımsız olarak, 24 saat süreyle bronkodilatasyon etkisinin devam ettiği gösterilmiştir.

Uzun dönem klinik çalışmalar (6 ay ve 1 yıl)

Dispne, Egzersiz toleransı

Tiotropium bromür dispnede anlamlı iyileşmeler sağlamıştır (Geçiş Dispne Endeksi (Transition Dyspnea Index) kullanılarak değerlendirilmiştir). Bu iyileşme, tedavi dönemi boyunca devam etmiştir.

Dispnedeki iyileşmenin egzersiz toleransı üzerindeki etkisi, 433 orta-şiddetli KOAH hastasında yürütülen, 2 randomize, çift kör, plasebo kontrollü çalışmada incelenmiştir. Bu çalışmalarda, 6 hafta süreli tiotropium bromür tedavisi, bisiklet ergometrisinin semptomlarla sınırlanan dayanıklılık süresini anlamlı oranda (plasebo ile karşılaştırıldığında, %75 maksimum çalışma kapasitesinde %19.7 (Çalışma A) ve %28.3 (Çalışma B) oranında) iyileştirmiştir.

Sağlıkla ilişkili yaşam kalitesi

492 hastada yürütülen, 9 ay süreli, randomize, çift kör, plasebo kontrollü klinik çalışmada, tiotropium bromür, St. George Solunum Anketi (St. George's Respiratory Questionnaire = SGRQ) total skoru ile değerlendirilen sağlıkla ilişkili yaşam kalitesini iyileştirilmiştir. Tiotropium bromür ile tedavi edilen hastalardan SGRQ total skorunda anlamlı iyileşmeler (yani >4 birim) gösteren hastaların oranı, plasebo ile karşılaştırıldığında, %10.9 daha yüksek bulunmuştur (tiotropium bromür gruplarında %59.1'e karşı plasebo grubunda %48.2, p=0.029). Gruplar arasındaki ortalama farklılık 4.19 birimdir (p=0.001; güven aralığı: 1.69-6.68). SGRQ skoru alt alanlarındaki iyileşmeler, "semptomlar" için 8.19 birim, "aktivite" için 3.91 birim ve "günlük yaşam üzerindeki etkileri" için 3.61 birimdir. Bu alt alanların tümündeki iyileşmeler istatistiksel olarak anlamlıdır.

KOAH alevlenmeleri

1.829 orta - şiddetli KOAH hastasını içeren bir randomize, çift kör, plasebo kontrollü çalışmada, tiotropium bromür KOAH alevlenmesi yaşayan hastaların oranında istatistiksel olarak anlamlı bir azalma (%32.2'den %27.8'e) sağlamış ve alevlenme sayısında da istatistiksel olarak anlamlı şekilde %19 oranında azaltmıştır (1.05 olay/maruziyet hasta yılından 0.85 olay/maruziyet hasta yılına). Ayrıca, KOAH alevlenmesi nedeniyle hastaneye yatan hastaların oranı, tiotropium bromür grubunda %7.0 ve plasebo grubunda %9.5 olmuştur (p=0.056). KOAH nedeniyle hastaneye yatanların sayısı %30 oranında azalmıştır (0.25 olay/maruziyet hasta yılından 0.18 olay/maruziyet hasta yılına).

Önceki yıl içinde alevlenme öyküsü olan 7.376 KOAH hastasında 1 yıl süreli randomize, çift kör, çift sağır maskeleye (double-dummy), paralel gruplu çalışmada, günde bir kez 18 mikrogram tiotropium tedavisi ile, günde iki kez 50 mikrogram salmeterol HFA pMDI tedavisinin, orta ve şiddetli alevlenmelerin insidansı üzerindeki etkisi karşılaştırılmıştır.

Tablo 1. Alevlenme sonlanım noktalarının özeti

Sonlanım noktası	Tiotropium 18 µ (Kuru toz inhaleri) N=3.707	Salmeterol 50 µ (HFA pMDI) N=3.669	Oran (%95 GA)	P değeri
İlk alevlenmeye kadar geçen süre (gün) [†]	187	145	0.83 (0.77 – 0.90)	<0.001
İlk şiddetli alevlenmeye (hastaneye yatma) kadar geçen zaman [§]	-	-	0.72 (0.61 – 0.85)	<0.001
≥1 alevlenme geçiren hasta, n (%) [*]	1.277 (34.4)	1.414 (38.5)	0.90 (0.85 – 0.95)	<0.001
≥1 şiddetli (hastaneye yatma) alevlenme geçiren hasta, n (%) [*]	262 (7.1)	336 (9.2)	0.77 (0.66 – 0.89)	<0.001

[†] Zaman (gün) hastaların ilk çeyreğini refere eder. Zamana karşı olay analizleri, Cox orantılı tehlike regresyon modeli kullanılarak merkez (havuzlanmış) ve kovaryant olarak tedavi ile yapılmıştır; oran, tehlike oranını refere eder.

[§] Zamana karşı olay analizleri, Cox orantılı tehlike regresyon modeli kullanılarak merkez (havuzlanmış) ve kovaryant olarak tedavi ile yapılmıştır; oran, tehlike oranını refere eder. Hastaların ilk çeyreği için zaman (gün) hesaplanamaz, çünkü şiddetli alevlenme yaşayan hastaların oranı çok düşüktür.

^{*} Olay yaşayan hastaların sayısı, havuzlanmış merkezle tabakalandırılmış Cochran-Mantel-Haenszel testi kullanılarak analiz edilmiştir; oran, risk oranını işaret eder.

Salmeterol ile karşılaştırıldığında, tiotropium ilk alevlenmeye kadar geçen zamanı uzatmış (187 güne karşı 145 gün), riskte %17 oranında düşme sağlamıştır (tehlike oranı 0.83; %95 güven aralığı

(GA) 0.77-0.90; p<0.001).

Tiotropium aynı zamanda ilk şiddetli alevlenmeye (hastaneye yatma) kadar geçen zamanı da uzatır (tehlike oranı 0.72; %95 GA 0.61-0.85; p<0.001).

Uzun dönemli klinik çalışmalar (1 yıldan uzun, 4 yıla kadar)

5.993 randomize hastada yürütülen (3.006 hasta plasebo ve 2.987 hasta tiotropium almıştır) 4 yıl süreli, randomize, çift kör, plasebo kontrollü klinik çalışmada, tiotropium ile elde edilen FEV₁ iyileşmesi, plasebo ile karşılaştırıldığında, 4 yıl süreyle tutarlı bir seyir izlemiştir. Tiotropium grubunda ≥45 ay tedaviyi tamamlayan hasta oranı plasebo ile karşılaştırıldığında daha yüksektir (%63.8'e karşı %55.4, p<0.001). FEV₁'deki azalmanın yıllık oranı tiotropium ile plasebo arasında benzerdir. Tedavi sırasında ölüm riskinde %16 azalma olmuştur. Ölüm insidans hızı plasebo grubunda 4.79/100 hasta yılına karşı tiotropium grubunda 4.10/100 hasta yılı bulunmuştur (tehlike oranı (tiotropium/plasebo)=0.84, %95 GA=0.73, 0.97). Tiotropium ile tedavi respiratuvar yetmezlik (advers olay bildirimleri ile kaydedilmiştir) riskini %19 oranında (2.09'a karşı 1.68 vaka/100 hasta yılı, rölatif risk (tiotropium/plasebo)=0.81, %95 GA= 0.65, 0.999) düşürmüştür.

Tiotropium aktif kontrollü çalışma

Uzun süreli, geniş bir randomize, çift kör, aktif kontrollü, gözlem süresi 3 yıla kadar uzayan çalışmada tiotropium inhalasyon tozu ile tiotropium inhalasyon çözeltisinin etkililiği ve güvenliliği karşılaştırılmıştır (5.694 hasta tiotropium inhalasyon tozu, 5.711 hasta tiotropium inhalasyon çözeltisi almıştır). Primer sonlanım noktaları, ilk KOAH alevlenmesine kadar geçen zaman, tüm nedenlere bağlı mortaliteye kadar geçen zaman ve bir alt çalışmada (906 hasta) çukur FEV₁'dir (dozlama öncesi).

İlk KOAH alevlenmesine kadar geçen zaman, tiotropium inhalasyon tozu ve tiotropium inhalasyon çözeltisi çalışmasında sayısal olarak benzerdir (tehlike oranı (tiotropium inhalasyon tozu/tiotropium inhalasyon çözeltisi) 1.02'dir, %95 GA 0.97-1.08). İlk KOAH alevlenmesine kadar geçen medyan gün sayısı, tiotropium inhalasyon tozu için 719 gün ve tiotropium inhalasyon çözeltisi için 756 gündür.

Tiotropium inhalasyon tozunun bronkodilatör etkisi 120 hafta boyunca devam etmiştir ve tiotropium inhalasyon çözeltisi ile benzerdir. Tiotropium inhalasyon çözeltisine karşı tiotropium inhalasyon tozu için çukur FEV₁'deki ortalama farklılık 0.010 litredir (%95 GA -0.018-0.038 l).

Tiotropium inhalasyon çözeltisi ile tiotropium inhalasyon tozunu karşılaştıran pazarlama sonrası TIOSPIR çalışmasında, vital durum takibini de içeren tüm nedenlere bağlı mortalite, çalışma sırasında tiotropium inhalasyon tozu ve inhalasyon çözeltisi için benzer bulunmuştur (tehlike oranı (tiotropium inhalasyon tozu/tiotropium inhalasyon çözeltisi) 1.04, %95 GA 0.91-1.19).

Pediyatrik popülasyon

Avrupa İlaç Ajansı, KOAH ve kistik fibroz için pediyatrik popülasyonun tüm alt gruplarında

tiotropium bromür ile yapılacak çalışmaların sonuçlarını sağlama zorunluluğunu kaldırmıştır (pediyatrik kullanım ile ilgili bilgiler için Bkz. 4.2).

5.2. Farmakokinetik özellikler

Genel özellikler

Tiotropium bromür, kiralite göstermeyen bir kuaterner amonyum bileşiğidir ve suda kısmen çözünür. Tiotropium bromür, kuru toz inhalasyonu şeklinde uygulanır. İnhalasyon yolu ile uygulamada genel olarak, verilen dozun büyük çoğunluğu gastrointestinal kanalda, daha az bir kısmı ise, amaçlanan organ olan akciğerde tutulur. Aşağıda açıklanan farmakokinetik verilerin çoğu, tedavi için önerilenden daha yüksek dozlar ile elde edilmiştir.

Emilim:

Sağlıklı genç gönüllüler tarafından kuru toz inhalasyonundan sonra elde edilen %19.5 düzeyindeki mutlak biyoyararlanım değeri, akciğere ulaşan bölümün yüksek ölçüde biyoyararlanılabilir olduğunu düşündürmektedir. Bileşiğin kimyasal yapısından (kuaterner amonyum bileşiği), tiotropiumun gastro-intestinal kanaldan iyi absorbe edilmemesi beklenir. Aynı nedenle besinlerin tiotropium absorpsiyonu üzerinde etkili olması beklenmemektedir. Oral tiotropium solüsyonları, %2-3 düzeyinde bir mutlak biyoyararlanıma sahiptirler. Maksimum plazma tiotropium konsantrasyonları, inhalasyondan 5-7 dakika sonra gözlenmiştir.

Kararlı durumda doruk tiotropium düzeyleri KOAH hastalarında 12.9 pg/mL'dir ve çok kompartmanlı modele uygun olarak, hızla azalır. Kararlı durum çukur plazma konsantrasyonları 1.71 pg/mL'dir.

Kuru toz inhaleri ile tiotropium inhalasyonunu takiben elde edilen sistemik maruziyet, çözelti içeren inhaler ile inhale edilen tiotropium ile benzerdir.

Dağılım:

İlaç plazma proteinlerine %72 oranında bağlanır ve 32 L/kg'lık bir dağılım hacmi gösterir. Akciğerdeki lokal konsantrasyonlar bilinmemektedir, ancak uygulama şekli, akciğerlerde önemli oranda daha yüksek konsantrasyonların varlığını düşündürmektedir. Sıçanlarda yapılan çalışmalarda, tiotropiumun kan beyin bariyerini önemli bir düzeyde geçmediği gösterilmiştir.

Biyotransformasyon:

Biyotransformasyona uğrama derecesi küçüktür. Bu durum, sağlıklı genç gönüllülerde bir doz intravenöz uygulamadan sonra %74 oranında değişmemiş maddenin idrarla atılmasıyla belirlenmiştir. Ester yapısındaki tiotropium, enzimatik olmayan bir yol ile parçalanarak, bir alkol olan N-metilskopin ve ditiyenilglikolik aside parçalanır; bu maddelerin her ikisi de muskarinik reseptörlere bağlanmazlar.

İnsan karaciğer mikrozomları ve insan hepatositleriyle yapılan *in vitro* deneyler bir miktar ilacın

(intravenöz uygulama sonrasında dozun %20'sinden azı), sitokrom P450'ye bağımlı oksidasyon ve daha sonrasında glutatyon konjügasyonu yoluyla, çeşitli Faz II metabolitlerine metabolize olduğunu düşündürmektedir. Bu enzimatik yol CYP450 2D6 (ve 3A4) inhibitörleri olan kinidin, ketokonazol ve gestoden ile inhibe edilebilir. Böylelikle CYP450 2D6 ve 3A4, dozun küçük bir bölümünün eliminasyonundan sorumlu metabolik yolda yer almaktadırlar. Tiotropium bromür, supra-terapötik konsantrasyonlarda bile, insan karaciğer mikrozomlarındaki sitokrom P450 1A1, 1A2, 2B6, 2C9, 2C19, 2D6, 2E1 ya da 3A'yı inhibe etmez.

Eliminasyon:

Tiotropiumun efektif yarılanma ömrü, KOAH hastalarında, 27-45 gündür. Sağlıklı genç gönüllülerde intravenöz uygulanan dozdan sonra total klerens 880 mL/dk, bireyler arası değişkenlik ise %22 oranında olmuştur. İntravenöz uygulanan tiotropium, idrar yoluyla esas olarak değişmemiş halde atılır (%74). KOAH hastalarında kuru toz inhalasyonununun sonradan kararlı duruma kadar üriner ekskresyon, 24 saat içinde, değişmemiş ilacın %7'sidir (1.3 µg) geri kalanı büyük oranda barsaklarda emilmemiş ilaç halinde bulunur ve feçes ile elimine edilir. Tiotropiumun renal klerensi, kreatinin klerensini geçer; bu durum idrara sekrete olduğunu işaret etmektedir. KOAH'lı kişiler tarafından, günde bir kez kronik inhalasyondan sonra, farmakokinetik kararlı duruma 7nci günde ulaşılır ve daha sonrasında herhangi bir birikim görülmez.

Doğrusallık/doğrusal olmayan durum:

Tiotropium, gerek intravenöz uygulama, gerekse kuru toz inhalasyonu sonrasında terapötik aralıkta, formülasyondan bağımsız olarak, doğrusal farmakokinetik gösterir.

Hastalardaki karakteristik özellikler

Yaş:

Pediyatrik popülasyon: Bkz. 4.2.

Geriatrik popülasyon: Esas olarak böbrekler yoluyla atılan bütün ilaçlardan beklendiği gibi, ileri yaş tiotropiumun renal klerensinde bir azalma ile ilişkili bulunmuştur (<65 yaşındaki KOAH hastalarında 365 mL/dk iken, ≥65 yaşındaki KOAH hastalarında 271 mL/dk). Bu durum, EAA_{0-6,ss} veya C_{maks,ss} değerlerinde ilişkili bir artışla sonuçlanmamıştır.

Böbrek yetmezliği:

KOAH hastalarında tiotropiumun inhalasyonla kararlı duruma kadar günde bir kez uygulamalarını takiben, normal böbrek fonksiyonu olan hastalarla (CL_{CR} > 80 mL/dk) kıyaslandığında, hafif böbrek bozuklukları (CL_{CR} 50-80 mL/dk), hafifçe daha yüksek EAA_{0-6,ss} değerleri ile (%1.8-30 daha yüksek) sonuçlanmış, C_{maks,ss} değerleri ise benzer bulunmuştur.

Böbrek fonksiyonları normal KOAH hastalarıyla kıyaslandığında, orta ile şiddetli böbrek bozukluğu (CL_{CR} <50 mL/dk) olan KOAH hastalarında intravenöz tiotropium uygulaması, plazma konsantrasyonlarının iki katına çıkmasıyla sonuçlanmış (EAA_{0-4saat} değerinde %82 artış ve C_{maks}

değerinde %52 artış) ve bu durum kuru toz inhalasyonundan sonraki plazma konsantrasyonları ile doğrulanmıştır.

Karaciğer yetmezliği:

Karaciğer yetersizliğinin tiotropium farmakokinetiği üzerinde önemli bir etkisinin olması beklenmemektedir. Tiotropium büyük çoğunlukla renal eliminasyon yoluyla (sağlıklı genç gönüllülerde %74) ve enzimatik olmayan basit ester parçalanmasıyla muskarinik reseptörlere bağlanmayan ürünlere ayrılarak vücuttan temizlenmektedir.

Japon KOAH hastaları:

Çalışmalar-arası karşılaştırmada, tiotropium inhalasyonunu takiben, kararlı durumda dozlamadan 10 dakika sonra, Japon hastalardaki ortalama doruk tiotropium konsantrasyonları, beyaz ırktan KOAH hastalarına göre, %20-70 daha yüksek bulunmuştur. Bununla birlikte, Japon hastalarda beyaz ırktan olanalara göre daha yüksek mortalite veya kardiyak risk sinyali saptanmamıştır. Diğer etnik orijinden ve ırktan kişilerle ilgili farmakokinetik veriler yetersizdir.

Farmakokinetik/Farmakodinamik ilişkiler:

Doğrudan bir ilişki yoktur.

5.3. Klinik öncesi güvenlilik verileri

Güvenlilik farmakolojisi, tekrarlı doz toksisitesi ve üreme toksisitesi için yürütülen konvansiyonel çalışmalarda gözlenen birçok etki, tiotropium bromürün antikolinergik özellikleriyle açıklanabilir. Tipik olarak, hayvanlarda, gıda tüketiminde azalma, vücut ağırlığı artışının inhibisyonu, ağız ve burunda kuruluk, lakrimasyonda ve tükürük salgısında azalma, midriyaz ve kalp atım hızında artma gözlenmiştir. Tekrarlı doz toksisite çalışmalarında kaydedilen diğer ilgili etkiler, sıçan ve farelerde rinit ve nazal boşluk ve larinkste epitelyal değişikliklerle ortaya çıkan hafif solunum yolu irritasyonu ile sıçanlarda proteinli depozitlerle birlikte prostatit ve idrar torbasında taş oluşumudur.

Gebelik, embriyonal/föetal gelişim, doğum veya postnatal gelişim üzerindeki zararlı etkiler, sadece anneye toksik olan doz düzeylerinde gösterilmiştir. Tiotropium bromür, sıçanlar ve tavşanlarda teratojenik değildir. Sıçanlarda yürütülen genel bir üreme ve fertilité çalışmasında, ilaç uygulanan ebeveynlerin veya yavrularının fertilité veya çiftleşme performansı üzerinde, hiçbir dozda, hiçbir advers etki saptanmamıştır.

Solunum (irritasyon) ve ürogenital (prostatit) değişiklikler ve üreme toksisitesi, terapötik maruziyetin 5 katından daha yüksek lokal veya sistemik maruziyet düzeylerinde gözlenmiştir. Genotoksisite ve karsinojenik potansiyel çalışmaları, insanlar için özel bir tehlike göstermemiştir.

6 FARMASÖTİK ÖZELLİKLER

6.1. Yardımcı maddelerin listesi

Laktoz (inek sütü kaynaklı)

Kapsül içeriği;

Jelatin (Sığır kaynaklı)

6.2. Geçimsizlikler

Bilinen geçimsizliği yoktur.

6.3. Raf ömrü

24 ay

6.4. Saklamaya yönelik özel tedbirler

25°C'nin altındaki oda sıcaklığında saklayınız.

6.5. Ambalajın niteliği ve içeriği

TİODAY Capsair 18 mcg İnhalasyon için toz içeren 30, 60 veya 120 kapsül, PVC/PVDC/Alü blister ambalajlarda koruyucu ambalaj içerisinde inhalasyon cihazı içeren karton kutuda, kullanma talimatı ile birlikte piyasaya sunulmaktadır.

6.6. Beşeri tıbbi üründen arta kalan maddelerin imhası ve diğer özel önlemler

Kullanılmamış olan ürünler ya da atık materyaller “Tıbbi Atıkların Kontrolü Yönetmeliği” ve “Ambalaj ve Ambalaj Atıklarının Kontrolü Yönetmeliği”ne uygun olarak imha edilmelidir.

7. RUHSAT SAHİBİ

Neutec İlaç San. Tic. A.Ş

Esenler / İSTANBUL

Tel : 0850 201 23 23

Faks : 0212 481 61 11

E-mail: bilgi@neutec.com.tr

8. RUHSAT NUMARASI(LARI)

239/55

9. İLK RUHSAT TARİHİ / RUHSAT YENİLEME TARİHİ

İlk ruhsat tarihi: 20.01.2012

Ruhsat yenileme tarihi:

10. KÜB'ÜN YENİLENME TARİHİ