

KISA ÜRÜN BİLGİSİ

1. BEŞERİ TIBBİ ÜRÜNÜN ADI

PERCUS SANOHALER 100 mcg inhalasyon için toz

2. KALİTATİF VE KANTİTATİF BİLEŞİM

Etkin madde:

Her inhalasyon dozunda

Flutikazon propiyonat (0.100 mg Flutikazon propiyonat+ % 5 eksez doz)	0.105 mg
--	----------

Yardımcı maddeler:

Laktoz monohidrat	5.095 mg
-------------------	----------

Yardımcı maddeler için 6.1'e bakınız.

3. FARMASÖTİK FORM

İnhalasyon için toz

Koyu kırmızı renkli kapak, ağızlık ve dozlama butonu, beyaz renkli ana gövde, kalan doz sayısını gösteren doz sayacı ve beyaz renkli homojen toz içeren 60 dozluk Al/Al blister stripten oluşan plastik cihaz.

4. KLİNİK ÖZELLİKLER

4.1. Terapötik endikasyonlar

Astımın tüm basamaklarında antiinflamatuvar, bronkodilatör, semptom kontrolü ve oral steroid ihtiyacını azaltmak amaçlı kullanılır. KOAH'ta tek başına kullanılması önerilmez.

4.2. Pozoloji ve uygulama şekli

Hastalar inhale PERCUS Sanohaler tedavisinin profilaktik özelliğinden haberdar olmalı ve belirtileri olmadığında dahi düzenli kullanmaları gerektiği konusunda uyarılmalıdır. PERCUS Sanohaler sadece oral yolla inhalasyon içindir.

Reçete edilen her dozun minimum 2 inhalasyonla verilmesi planlanmıştır.

- Astım

Terapötik etki 4-7 günde başlar, ancak daha önceden inhale steroid almamış olan hastalarda 24 saat içinde belirli bir düzelme görülebilir.

Eğer hasta, kısa etki süreli bronkodilatörlerin daha az etkili olmaya başladığını fark ederse veya normalden daha fazla inhalasyona ihtiyaç duyuyorsa bir doktora danışılmalıdır.

Yetişkinler ve 16 yaş üzeri çocuklar: Günde 2 kez 100-1000 mikrogram.

Hastalara hastalığın şiddetine uygun inhale PERCUS Sanohaler başlangıç dozu verilmelidir:

Hafif astım:	Günde 2 kez 100-250 mikrogram
Orta şiddetli astım:	Günde 2 kez 250-500 mikrogram
Şiddetli astım:	Günde 2 kez 500-1000 mikrogram

Doz daha sonra, bireysel yanıtlara göre kontrol sağlanana kadar ayarlanabilir veya etkili en düşük doza indirilebilir.

Alternatif olarak, flutikazon propiyonatın başlangıç dozu toplam günlük beklometazon dipropiyonat dozunun yarısı olacak şekilde veya ölçülü inhallerle verilen doza eşdeğer olacak şekilde hesaplanabilir.

- Kronik Obstrüktif Akciğer Hastalığı (KOAH)

Günde 2 kez 500 mikrogram.

KOAH'ta tek başına kullanılması önerilmez.

Hastalar, optimum fayda için PERCUS Sanohaler'i her gün kullanmaları gerektiği konusunda uyarılmalıdır. Fayda genellikle 3-6 ay içinde görülür. Ancak, 3-6 ay sonra herhangi iyileşme görülmezse hasta doktora başvurmalıdır.

Uygulama şekli:

PERCUS Sanohaler sadece oral yolla inhalasyon içindir.

Özel popülasyonlara ilişkin ek bilgiler:

Böbrek/Karaciğer yetmezliği:

Karaciğer veya böbrek bozukluğu olanlarda doz ayarlaması gerekli değildir.

Pediyatrik popülasyon:

- Astım

4 yaş ve üzerindeki çocuklar:

Günde 2 kez 50-200 mikrogram.

Birçok çocukta astım günde 2 kez 50-100 mikrogramlık doz rejimi ile iyi şekilde kontrol edilecektir. Astımı yeterli seviyede kontrol edilemeyen hastalar için doz günde 2 kez 200 mikrograma kadar çıkarılarak ilave fayda sağlanabilir.

Çocuklara hastalıklarının şiddetine göre, uygun inhale PERCUS Sanohaler başlangıç dozu verilmez.

Doz daha sonra, bireysel yanıtlara göre kontrol sağlanana kadar ayarlanabilir veya etkili en düşük doza indirilebilir.

Geriyatrik popülasyon:

Yaşlı hastalarda doz ayarlaması gerekli değildir.

4.3. Kontrendikasyonlar

İlacın bileşenlerinden herhangi birine karşı aşırı duyarlılığı olanlarda kontrendikedir. (bkz. Farmasötik Özellikleri – Yardımcı Maddelerin Listesi)

4.4. Özel kullanım uyarıları ve önlemleri

Astım tedavisinde kademeli bir program uygulanmalı ve hastanın yanıtı klinik olarak ve akciğer fonksiyon testleriyle izlenmelidir.

Astım belirtilerini kontrol etmek için kısa etkili inhale beta₂-agonistlerin kullanımının artması, astım kontrolünün bozulduğunu gösterir. Böyle bir durumda hastanın tedavi planı yeniden gözden geçirilmelidir.

Astım kontrolünde ani olarak meydana gelen ve ilerleyen kötüleşmeler potansiyel olarak yaşamı tehdit edicidir ve böyle bir durumda kortikosteroid dozunun artırılması göz önünde bulundurulmalıdır. Risk altında olduğu düşünülen hastaların günlük doruk akım (“peak flow”) değeri izlenebilir.

Flutikazon propiyonat akut astım atakları için değil, rutin uzun süreli tedavide kullanılmak içindir. Akut astım belirtilerini gidermek için hastaların hızlı ve kısa etkili inhale bronkodilatöre ihtiyaçları olacaktır. Hastalara bu kurtarma ilaçlarını bulundurmaları tavsiye edilmelidir.

Diğer inhalasyon tedavilerinde olduğu gibi uygulamadan sonra ani ortaya çıkan hırıltılı solunumla birlikte paradoksal bronkospazm oluşabilir. Bu durum hızlı etkili inhale bronkodilatörlerle hemen tedavi edilmelidir. Flutikazon propiyonat kullanımı hemen kesilmeli hasta kontrol edilmeli ve gerekirse alternatif tedavi uygulanmalıdır.

Yanıt eksikliği veya şiddetli astım alevlenmeleri inhale flutikazon propiyonat dozu artırılarak ve gerekli olduğunda sistemik steroid ve/veya enfeksiyon varsa antibiyotik kullanılarak tedavi edilmelidir.

Herhangi bir inhale kortikosteroid ile, özellikle uzun süre yüksek dozda uygulandığında, sistemik etkiler oluşabilir; bu etkilerin oluşma olasılığı oral kortikosteroidlere göre daha azdır (bkz. Doz Aşımı). Olası sistemik etkilere Cushing sendromu, Cushingoid özellikler, adrenal süpresyon, çocuklarda ve adolesanlarda büyümede gecikme, kemik mineral dansitesinde azalma, katarakt, glokom ve daha seyrek olarak psikomotor hiperaktivite, uyku bozuklukları, anksiyete, depresyon ya da agresyonu (özellikle çocuklarda) içeren psikolojik ya da davranışsal etkiler dahildir. Bu nedenle, inhale kortikosteroid dozunun etkili kontrolün sağlandığı en düşük doza titre edilmesi önemlidir (bkz. İstenmeyen Etkiler).

Uzun süreli ve yüksek doz inhale kortikosteroid uygulaması adrenal süpresyon ve akut adrenal krize yol açabilir. Onaylı dozdan yüksek doz flutikazon propiyonat kullanan (tipik olarak ≥ 1000 mikrogram/gün) 16 yaşın altındaki çocuklar özellikle risk altındadır. Akut adrenal krizi tetikleme potansiyeli olan durumlar travma, cerrahi, enfeksiyon ya da dozun ani azaltılmasını içerir. Semptomlar tipik olarak belirgin olmayıp anoreksi, abdominal ağrı, kilo kaybı, yorgunluk, baş ağrısı, bulantı, kusma, bilinç bulanıklığı, hipoglisemi ve nöbetleri içerir. Stres ya da elektif cerrahi periyotlarında ek sistemik kortikosteroid desteği düşünülmelidir.

Uzun süreli inhale kortikosteroid tedavisi gören çocukların boylarının düzenli olarak izlenmesi önerilmektedir. Büyüme yavaşladığında, inhale kortikosteroid dozunun azaltılması amacıyla tedavi gözden geçirilmeli ve astım kontrolünü etkili biçimde sağlayan en düşük doza düşürülmelidir. Ek olarak, hastanın pediatrik solunum hastalıkları uzmanına sevk edilmesi düşünülmelidir.

Bazı bireyler birçok hastaya göre inhale kortikosteroid etkilerine karşı daha fazla duyarlılık gösterebilir.

Flutikazon propiyonat ile tedavi aniden kesilmemelidir.

Diabetes mellitus öyküsü olan ya da olmayan hastalarda çok nadir kan glukoz düzeylerinde artış bildirilmiştir (bkz. İstenmeyen Etkiler) ve diabetes mellitus hikayesi olan hastalara reçete edilirken bu durum göz önünde bulundurulmalıdır.

Tüm inhale kortikosteroidlerde olduğu gibi, aktif veya pasif pulmoner tüberkülozu olan hastalara özel dikkat gösterilmelidir.

Pazarlama sonrası kullanım sırasında flutikazon propiyonat ve ritonavir alan hastalarda Cushing sendromu ve adrenal süpresyon dahil sistemik kortikosteroid etkilere neden olan klinik olarak önemli ilaç etkileşimleri bildirilmiştir. Bu nedenle hastaya sağlayacağı potansiyel yararı sistemik kortikosteroid yan etkileri riskinden fazla değilse flutikazon propiyonat ve ritonavirin birlikte kullanımından kaçınılmalıdır (bkz. Diğer Tıbbi Ürünler ile Etkileşimler ve Diğer Etkileşim Şekilleri).

Flutikazon propiyonat tedavisinin önerilen dozlarında adrenal fonksiyon ve adrenal rezerv genellikle normal sınırlarda kalır. İn hale flutikazon propiyonat tedavisinin faydası oral steroid ihtiyacını en aza indirmektir. Bununla birlikte bazı hastalarda oral steroidlerle aralıklı ve önceden yapılmış tedaviler sonucu advers etkilerin oluşma olasılığı bir süre için devam edebilir. Adrenal bozukluğun boyutu, elektif prosedürlerden önce uzman tavsiyesi gerektirebilir. Adrenal yanıt bozukluğu ihtimali stres yaratma ihtimali olan ameliyat dahil acil durumlarda daima akılda tutulmalı ve uygun kortikosteroid tedavisi düşünülmelidir.

500 mikrogram flutikazon propiyonat alan KOAH'lı hastalarla yapılan çalışmalarda pnömoni bildirimlerinde artış olmuştur (bkz. İstenmeyen Etkiler). Alevlenme ve pnömoninin klinik özellikleri sıklıkla birbirleriyle örtüştüğünden, hekimler KOAH'lı hastalarda pnömoni gelişmesi olasılığına karşı dikkatli olmalıdır.

Oral kortikosteroid ile tedavi edilen hastanın flutikazon propiyonat tedavisine geçirilmesi: Oral kortikosteroide bağımlı hastalarda flutikazon propiyonat tedavisine geçişte dikkatli olunmalıdır. Uzun süreli sistemik steroid tedavisinin neden olduğu adrenokortikal işlev bozukluğunun düzelmesi zaman alabilir.

Uzun süreli ve yüksek doz sistemik steroid kullanan hastalarda adrenokortikal süpresyon gelişebilir. Bu hastalarda adrenokortikal işlev düzenli izlenmeli ve sistemik steroid dozu dikkatli biçimde azaltılmalıdır.

Yaklaşık bir hafta sonra sistemik steroid dozu azaltılmaya başlanmalıdır. Doz azaltılması sistemik steroidin idame dozuna uygun olmalı ve haftalık aralıklarla azaltılmalıdır. Genel olarak, günlük 10 mg veya daha az prednizolon (ya da eşdeğeri) idame dozu azaltılırken en az haftalık aralıklarla, en fazla günde 1 mg olarak azaltılmalıdır. Günlük prednizolon idame dozunun 10 mg'ın üzerinde olduğu durumlarda haftalık aralıklarla daha fazla doz azaltılması uygun olabilir.

Adrenal yanıt bozukluğu olasılığından dolayı oral steroid tedavisinden inhale flutikazon propiyonat tedavisine geçen hastalar özel dikkat gösterilerek tedavi edilmeli ve adrenokortikal fonksiyonları düzenli olarak izlenmelidir.

Bazı hastalar tedavi kesilmesi sırasında solunum işlevlerinin düzelmesine karşın kendini iyi hissetmeyebilir. Adrenal yetmezliğe ilişkin nesnel belirti bulunmuyor ise, hastalar flutikazon propiyonat tedavisine devam edip sistemik steroidi kesme konusunda desteklenmelidir.

İnhale flutikazon propiyonat tedavisine başlamayı takiben sistemik tedavinin bırakılması kademeli olmalıdır ve hastalar astım ataklarının kötüleşmesi, göğüs enfeksiyonu, majör hastalık, cerrahi ve travma gibi stres oluştuğunda ek tedaviye ihtiyaçları olabileceğini belirten uyarıcı steroid kartı taşımaları konusunda teşvik edilmelidir.

Benzer olarak sistemik steroid tedavisinin inhale tedavi ile yer deęiřtirmesi, önceden sistemik ilaç tarafından kontrol edilen, alerjik rinit veya egzama gibi alerjilerin ortaya çıkmasına neden olabilir. Bu alerjiler antihistaminik ve/veya topikal steroidler dahil topikal preparatlarla semptomatik olarak tedavi edilmelidir.

Hastanın inhaleri kullanma teknięi kontrol edilmelidir, çünkü optimum düzeyde ilacın akcięerlere ulaşması için inhalerin inspirasyonla senkronize şekilde harekete geçtięinden emin olunmalıdır.

PERCUS Sanohaler'in her bir dozu yaklaşık 5 miligram laktoz içerir. Bu miktar, laktoz intoleransı olan kişilerde normalde bir probleme neden olmamaktadır.

4.5. Dięer tıbbi ürünler ile etkileşimler ve dięer etkileşim şekilleri

Karacięer ve baęırsakta gerçekteşen sitokrom P450 3A4 aracılı geniş ölçüdeki ilk geçiř metabolizması ve yüksek sistemik klerens nedeniyle normal şartlarda flutikazon propiyonatin, plazma konsantrasyonları inhale dozu takiben düşük olur. Bu nedenle flutikazon propiyonatin aracılık ettięi klinik olarak anlamlı ilaç etkileşimleri beklenmemektedir.

Saęlıklı gönüllülerle yapılan bir ilaç etkileşim çalışmasında ritonavirin (yüksek derecede güçlü sitokrom P450 3A4 inhibitörü) intranasal uygulanan flutikazon propiyonatin plazma konsantrasyonlarını büyük ölçüde arttırdığı, bunun da serum kortizol konsantrasyonlarında belirgin derecede azalmaya neden olduęu gösterilmiştir. Pazarlama sonrası kullanım sırasında intranasal veya inhalasyon yolu ile flutikazon propiyonat ve ritonavir alan hastalarda Cushing sendromu ve adrenal süpresyon dahil sistemik kortikosteroid etkilere yol açan klinik olarak önemli ilaç etkileşimleri bildirilmiştir. Bu nedenle, hastaya saęlayacağı potansiyel fayda sistemik kortikosteroid yan etki riskinden fazla olmadıkça flutikazon propiyonat ve ritonavirin birlikte kullanımından kaçınılmalıdır.

Saęlıklı gönüllülerle yapılan küçük bir çalışmada, hafifçe daha az potent bir CYP3A inhibitörü olan ketokonazol, tek inhalasyonun ardından flutikazon propiyonatin maruziyetini %150 artırmıştır. Tek başına flutikazon propiyonat uygulamasına kıyasla plazma kortizol düzeyi daha fazla düşmüştür. Itrakonazol gibi dięer güçlü CYP3A inhibitörleri ile eř zamanlı tedavinin, sistemik flutikazon propiyonat maruziyetini ve sistemik yan etki riskini artırması beklenir. Bu duruma karşı dikkatli olunmalı ve bu tür ilaçlarla uzun süreli tedaviden mümkün olduęunca kaçınılmalıdır.

4.6. Gebelik ve laktasyon

Genel tavsiye

Gebelik kategorisi: C

Çocuk doğurma potansiyeli bulunan kadınlar/ Doğum kontrolü (Kontrasepsiyon)

Flutikazon propiyonatin çocuk doğurma potansiyeli bulunan kadınlara herhangi bir etkisi veya doğum kontrolü (kontrasepsiyon) için kullanılan ilaçlarla herhangi bir etkileşimi bildirilmemiştir.

Gebelik dönemi

Flutikazon propiyonatin insanda gebelikte kullanımının güvenilirlięi ile ilgili yeterli kanıt yoktur. Gebe hayvanlara kortikosteroid uygulanması, yarık damak ve intaruterin büyüme gerilięi gibi fetal gelişim anormalliklerine neden olabilir. Bu nedenle, insan fetüsü için küçük bir risk söz konusu olabilir. Bununla birlikte, hayvanlardaki fetal deęişiklikler yüksek sistemik maruziyet sonrası ortaya çıkmaktadır. PERCUS Sanohaler, flutikazon propiyonati

doğrudan akciğerlere ulaştırdığından sistemik yol ile uygulamada ortaya çıkan yüksek maruziyet söz konusu olmamaktadır. İlaç kullanımı ancak anneye sağlaması beklenen yararı fetusa olan olası bir riskten fazla ise düşünülmelidir.

Laktasyon dönemi

Flutikazon propiyonatın anne sütü ile atılımı araştırılmamıştır. Laktasyondaki laboratuvar sıçanlarında, subkütan uygulamayı takiben ölçülebilir plazma seviyesi sağlandığında, sütte flutikazon propiyonat varlığı kanıtlanmıştır. Bununla birlikte, flutikazon propiyonatın hastalara önerilen dozlarda inhalasyon şeklinde uygulamasını takiben plazma seviyeleri düşüktür. Flutikazon propiyonatın emziren annelerde kullanılması için terapötik yarar ile anne ve bebeğin maruz kalacağı potansiyel zarar değerlendirilmelidir.

Üreme yeteneği/Fertilite

Veri bulunmamaktadır.

4.7. Araç ve makine kullanımı üzerindeki etkiler

Flutikazon propiyonatın böyle bir etki oluşturması olası değildir.

4.8. İstenmeyen etkiler

Aşağıdaki advers etkiler organ sistemi sınıflandırması ve sıklığa göre verilmiştir. Sıklık sınıflandırması, çok yaygın ($\geq 1/10$), yaygın ($\geq 1/100$ ve $< 1/10$), yaygın olmayan ($\geq 1/1000$ ve $< 1/100$), seyrek ($\geq 1/10000$ ve $< 1/1000$), izole raporlar dahil çok seyrek ($< 1/10000$) ve bilinmiyor (eldeki verilerden hareketle tahmin edilemiyor) şeklinde tanımlanmıştır.

Çok sık ve sık olaylar genellikle çalışma verilerinden belirlenmiştir. Seyrek ve çok seyrek olaylar genellikle spontan verilere dayanmaktadır.

Enfeksiyonlar ve enfestasyonlar

Çok yaygın: Ağızda ve boğazda kandidiyazis. Bazı hastalarda ağızda ve boğazda kandidiyazis (pamukçuk) oluşur. Böyle hastaların ilaçlarını kullandıktan sonra ağızlarını su ile çalkalamaları yararlı olabilir. Semptomatik kandidiyazis, flutikazon propiyonat kullanımına devam edilirken topikal antifungal ajanlarla tedavi edilebilir.

Yaygın: Pnömoni (KOAHLı hastalarda)

Bağışıklık sistemi hastalıkları

Yaygın olmayan: Deride aşırı duyarlılık reaksiyonları

Çok seyrek: Anjiyoödem (başlıca yüzde ve orofarinkste ödem), solunum belirtileri (dispne ve/veya bronkospazm) ve anafilaktik reaksiyonlar

Endokrin hastalıkları

Çok seyrek: Cushing sendromu, Cushingoid özellikler, adrenal süpresyon, çocuklarda ve adölesanlarda büyümede gecikme, kemik mineral yoğunluğunda azalma, katarakt, glokom

Metabolizma ve beslenme hastalıkları

Çok seyrek: Hiperglisemi

Psikiyatrik hastalıklar

Çok seyrek: Anksiyete, uyku bozuklukları ve hiperaktivite ve iritabilite dahil davranış değişiklikleri (çoğunlukla çocuklarda)

Bilinmiyor: Depresyon, agresyon (çoğunlukla çocuklarda)

Solunum, göğüs bozuklukları ve mediastinal hastalıkları

Yaygın: Ses kısıklığı (Bazı hastalarda inhale flutikazon propiyonat ses kısıklığına neden olabilir. İnhalasyondan hemen sonra ağzın suyla çalkalanması yararlı olabilir.)

Çok seyrek: Paradoksal bronkospazm. (Diğer inhalasyon tedavilerinde olduğu gibi uygulamadan sonra ani ortaya çıkan hışıltılı solunumla birlikte paradoksal bronkospazm oluşabilir. Bu durum hızlı etkili inhale bronkodilatörlerle hemen tedavi edilmelidir. Flutikazon propiyonat kullanımı hemen kesilmeli, hasta kontrol edilmeli ve gerekirse alternatif tedavi uygulanmalıdır.

Gastrointestinal hastalıklar

Çok seyrek: Dispepsi

Deri ve derialtı dokusu hastalıkları

Yaygın: Kontüzyon

Kas iskelet sistemi hastalıkları

Çok seyrek: Artralji

Süpheli advers reaksiyonların raporlanması

Ruhsatlandırma sonrası şüpheli ilaç advers reaksiyonlarının raporlanması büyük önem taşımaktadır. Raporlama yapılması, ilacın yarar/risk dengesinin sürekli olarak izlenmesine olanak sağlar. Sağlık mesleği mensuplarının herhangi bir şüpheli advers reaksiyonu Türkiye Farmakovijilans Merkezi (TÜFAM)'ne bildirmeleri gerekmektedir (www.titck.gov.tr; e-posta: tufam@titck.gov.tr; tel: 0 800 314 00 08; faks: 0 312 218 35 99)

4.9. Doz aşımı ve tedavisi

Akut: Flutikazon propiyonatın tavsiye edilen dozlarının üzerindeki dozlarda akut inhalasyonu adrenal fonksiyonların geçici süpresyonuna neden olabilir. Bu durum acil önlem alınmasını gerektirmez; bu hastalarda flutikazon propiyonat tedavisi astımı kontrol edecek düzeyde sürdürülmelidir, adrenal fonksiyonların birkaç gün içinde eski haline döndüğü plazma kortizolü ölçülerek saptanabilir.

Kronik: Önerilenin üzerindeki dozların alınmasına uzun süre devam edilirse bir miktar adrenal süpresyon oluşabilir. Adrenal rezervin izlenmesi gerekebilir. Flutikazon propiyonat aşırı doz vakalarında tedaviye semptom kontrolünü sağlayan uygun dozlarda devam edilebilir.

Önerilenden fazla doz alan hastalar yakından kontrol edilmeli ve doz kademeli olarak azaltılmalıdır.

5. FARMAKOLOJİK ÖZELLİKLER

5.1. Farmakodinamik özellikler

Farmakoterapötik grubu: Kortikosteroidler

ATC kodu: D07A C17

Flutikazon propiyonat inhalasyon yoluyla tavsiye edilen dozlarda verildiğinde akciğerlerde güçlü bir glukokortikoid antiinflamatuvar etki göstererek astım belirtilerini ve alevlenmelerini azaltır. Klinik çalışmalara göre hastanın KOAH belirtilerinde anlamlı azalma vardır, ayrıca yaşa, cinsiyete, başlangıç akciğer fonksiyonlarına, sigara içme veya alerji durumuna bağlı olmaksızın akciğer fonksiyonlarında iyileşme sağlar. Bu durum yaşam kalitesinde belirgin bir artışa yol açar.

5.2. Farmakokinetik özellikler

Genel özellikler

Emilim:

Her bir inhaler cihazı için flutikazon propiyonatın mutlak biyoyararlanımı inhalasyon veya intravenöz farmakokinetik verilerin çalışma içerisinde ve çalışmalar arasında karşılaştırılması ile hesaplanmıştır. Sağlıklı erişkin deneklerde mutlak biyoyararlanım flutikazon propiyonat Accuhaler/Diskus (%7.8), flutikazon propiyonat Diskhaler (%9.0), flutikazon propiyonat Evohaler (%10.9), salmeterol-flutikazon propiyonat Evohaler (%5.3) ve salmeterol-flutikazon propiyonat Accuhaler/Diskus (%5.5) için belirlenmiştir. Astım ya da KOAH hastalarında flutikazon propiyonata sistemik maruziyetin daha az derecede olduğu görülmüştür. Sistemik absorpsiyon başlıca akciğerlerden gerçekleşir ve başlangıçta hızlı olup daha sonra yavaşlamaktadır. Kalan inhale doz yutulabilir, fakat yutulan kısım sudaki düşük çözünürlüğü ve %1'den daha az oral biyoyararlanımla sonuçlanan sistemik absorpsiyon öncesi metabolizmasından dolayı sistemik maruziyete çok az katkıda bulunmaktadır. İn hale dozun artırılmasıyla sistemik maruziyette doğrusal artış olur.

Dağılım:

Flutikazon propiyonat kararlı durumda geniş bir dağılım hacmine (yaklaşık 300 L) sahiptir. Plazma proteinlerine bağlanma oranı orta derecede yüksektir (%91).

Biyotransformasyon:

Flutikazon propiyonat başlıca sitokrom P450 enzimi olan CYP3A4 tarafından inaktif karboksilik asit metabolitine metabolize olarak sistemik dolaşımdan çok hızlı temizlenir. Flutikazon propiyonatın sistemik maruziyetinde artış potansiyeli olduğundan bilinen CYP3A4 inhibitörleri birlikte uygulanırken dikkat edilmelidir.

Eliminasyon:

Flutikazon propiyonatın dispozisyonu yüksek plazma klerensi (1150 ml/dak) ve yaklaşık 8 saat olan terminal yarılanma ömrü ile karakterizedir. Flutikazon propiyonatın renal klerensi ihmal edilebilir düzeydedir (%0.2'den az) ve metabolit olarak %5'ten azdır.

Doğrusallık/Doğrusal Olmayan Durum:

Veri bulunmamaktadır.

Klinik çalışmalar

TORCH çalışması (TOwards a Revolution in COPD Health; KOAH'ta devrime doğru):

TORCH, KOAH hastalarında, günde 2 kez 50/500 mikrogram salmeterol/flutikazon propiyonat, günde 2 kez 50 mikrogram salmeterol, günde 2 kez 500 mikrogram FP (flutikazon

propiyonat) veya plasebo ile yapılan tedavinin tüm nedenlere bağlı ölümler üzerindeki etkisini değerlendirmek için yapılan 3 yıllık bir çalışmadır. Başlangıç (bronkodilatatörden önce) FEV₁'i beklenen normal değer % 60'ından az olan orta-şiddetli ve şiddetli KOAH hastaları çift-kör tedavi almak üzere randomize edilmiştir. Çalışma boyunca, diğer inhale kortikosteroidler, uzun etkili bronkodilatörler ve uzun süredir kullanılan sistemik kortikosteroidler dışında, her zamanki KOAH tedavilerini almalarına izin verilmiştir. Üç yıllık hayatta kalma durumu, çalışmadan çıkıp çıkmadıklarına bakılmaksızın hastaların tümü için tespit edilmiştir. Primer sonlanma noktası, plaseboya kıyasla salmeterol/ flutikazon propiyonat için 3 yılda tüm nedenlere bağlı ölümlerin azaltılmasıdır.

	Plasebo N = 1524	Salmeterol 50 N = 1521	FP 500 N = 1534	Salmeterol/flutikazon propiyonat 50/500 N=1533
3 yılda tüm nedenlere bağlı ölüm				
Ölüm sayısı (%)	231 (% 15.2)	205 (% 13.5)	246 (% 16.0)	193 (% 12.6)
Plaseboya karşı risk oranı (GA) p değeri	Geçerli değil	0.879 (0.73, 1.06) 0.180	1.060 (0.89, 1.27) 0.525	0.825 (0.68, 1.00) 0.052 ¹
Risk oranı, komponentlerine karşı salmeterol/ flutikazon propiyonat 50/500 (GA) p değeri	Geçerli değil	0.932 (0.77, 1.13) 0.481	0.774 (0.64, 0.93) 0.007	Geçerli değil

¹ birincil etkinlik karşılaştırılması üzerinde yapılmış 2 ara analizinde sigara içme durumu açısından gruplandırılmış bir log-rank analizi için ayarlanmış P değeri,

Salmeterol/flutikazon propiyonat, plaseboya kıyasla 3 yıl içinde herhangi bir zamanda ölüm riskini % 17.5 oranında azaltmıştır (Risk Oranı 0.825 (% 95 GA 0.68, 1.00, p = 0.052; tümü ara analizler için ayarlanmıştır). Plaseboya kıyasla, üç yıllık süre içinde herhangi bir zamanda herhangi bir nedenden dolayı şekillenen ölümlerde, salmeterol ile % 12 azalma (p = 0.180) ve FP ile % 6 artış (p = 0.525) olmuştur.

Cox'un Orantısal Risk modelinin kullanıldığı destekleyici bir analiz, plaseboya kıyasla 3 yıl içinde herhangi bir zamanda ölüm riskinde % 19 azalma gösteren salmeterol/flutikazon propiyonat için 0.811'lik (% 95 GA 0.670, 0.982, p=0.031) bir risk oranı olduğunu göstermiştir. Model önemli faktörler (sigara içme durumu, yaş, cinsiyet, bölge, başlangıç FEV₁ ve Vücut Kitle İndeksi) için ayarlanmıştır. Tedavi etkilerinin bu faktörlere göre değiştiğine dair kanıt yoktur.

Üç yıl içinde KOAH'a bağlı nedenlerden dolayı ölen hastaların yüzdesi plasebo için % 6.0, salmeterol için % 6.1, FP için % 6.9 ve salmeterol/flutikazon propiyonat için % 4.7'dir.

Plaseboya kıyasla salmeterol/flutikazon propiyonat, orta şiddetli ve şiddetli alevlenmeleri %25 (% 95 GA: % 19 ve % 31 arasında; p<0.001) oranında azaltmıştır. Salmeterol/flutikazon propiyonat alevlenme oranını, salmeterol ile karşılaştırıldığında % 12 (% 95 GA: % 5 ve %19 arasında; p=0.002), FP ile karşılaştırıldığında da % 9 (% 95 GA: % 1 ve % 16 arasında; p=0.024) oranında azaltmıştır. Plaseboya kıyasla salmeterol ve FP alevlenme oranını anlamlı

derecede sırasıyla % 15 (% 95 GA: % 7 ve % 22 arasında; $p<0.001$) ve % 18 (% 95 GA: % 11 ve % 24 arasında; $p<0.001$) oranında azaltmıştır.

St George Solunum Anketi (SGSA) ile ölçülen Sağlıkla İlişkili Yaşam Kalitesi, plaseboya kıyasla tüm aktif tedavi yöntemleri ile düzelmiştir. Üç yıl boyunca salmeterol/flutikazon propiyonat ile sağlanan ortalama düzeltme plaseboya kıyasla - 3.1 birim (% 95 GA: - 4.1 ve - 2.1 arasında; $p<0.001$), salmeterole kıyasla - 2.2 birim ($p<0.001$) ve FP'ye kıyasla - 1.2 birimdir ($p=0.017$).

Üç yıllık tedavi süresi boyunca, FEV₁ değerleri salmeterol/flutikazon propiyonat ile tedavi edilenlerde plasebo ile tedavi edilenlerden daha yüksektir (3 yıl boyunca ortalama fark 92 ml, %95 GA: 75-108 ml; $p<0.001$). FEV₁'i düzeltmede salmeterol/flutikazon propiyonat salmeterolden veya FP'den daha etkilidir (salmeterol için ortalama fark 50 ml, $p < 0.001$ ve FP için 44 mL'dir, $p < 0.001$).

Advers olay olarak bildirilen pnömoninin 3 yıllık tahmini olasılığı plasebo için % 12.3, salmeterol için % 13.3, FP için % 18.3 ve salmeterol/flutikazon propiyonat için % 19.6'dır (salmeterol/flutikazon propiyonatın plaseboya karşı risk oranı: 1.64, % 95 GA: 1.33 ve 2.01 arasında, $p < 0.001$). Pnömoni ile ilişkili ölümlerde artış olmamıştır; tedavi sırasında birincil olarak pnömoniye bağlı oldukları düşünülen ölümler plasebo için 7, salmeterol için 9, FP için 13 ve salmeterol/flutikazon propiyonat için 8 olarak tespit edilmiştir. Kemik kırılma olasılığında anlamlı farklılık yoktur (plasebo % 5.1, salmeterol % 5.1, FP % 5.4 ve salmeterol/flutikazon propiyonat % 6.3; plaseboya karşı salmeterol/flutikazon propiyonat için risk oranı: 1.22, % 95 GA: 0.87 ve 1.72 arasında, $p=0.248$). Göz bozuklukları, kemik bozuklukları ve hipotalamus-hipofiz-adrenal eksen bozuklukları ile ilgili advers olayların insidansı düşüktür ve tedaviler arasında farklılık gözlenmemiştir. Salmeterol alan tedavi gruplarında kardiyak advers olaylarında artış olduğuna dair kanıt yoktur.

5.3. Klinik öncesi güvenlilik verileri

Toksikoloji, sadece güçlü kortikosteroidlerin önerilen terapötik dozlardan çok daha yüksek dozlarda uygulandıklarında gösterdikleri tipteki sınıf etkileri şeklinde görülür. Mükerrer doz toksisite çalışmalarında, üreme çalışmalarında veya teratoloji çalışmalarında yeni bir etki tanımlanmamıştır.

Flutikazon propiyonatın *in vitro* ve *in vivo* olarak mutajenik aktivitesi yoktur ve kemirgenlerde tümorojenik etki göstermemiştir. Hayvan modelleri üzerinde iritan veya hassasiyet yaratıcı değildir.

6. FARMASÖTİK ÖZELLİKLER

6.1. Yardımcı maddelerin listesi

Laktoz monohidrat

6.2. Geçimsizlikler

Herhangi bir geçimsizlik bildirilmemiştir.

6.3. Raf ömrü

24 ay

6.4. Saklamaya yönelik özel tedbirler

25°C'nin altındaki oda sıcaklığında saklayınız.

6.5. Ambalajın niteliği ve içeriği

60 inhalasyon dozu içeren Al/Al blister stripten oluşan Sanohaler cihazı ve karton kutu ambalaj

6.6. Beşeri tıbbi üründen arta kalan maddelerin imhası ve diğer özel önlemler

Kullanılmamış olan ürünler ya da atık materyaller “Tıbbi Atıkların Kontrolü Yönetmeliği” ve “Ambalaj Atıklarının Kontrolü Yönetmelik”lerine uygun olarak imha edilmelidir.

PERCUS Sanohaler kullanma talimatları

PERCUS Sanohaler ölçülü bir dozda hazırlanmış tozun akciğerlere inhale edilmesini sağlayan bir cihazdır.

Aşağıda yer alan detaylı kullanma talimatında belirtildiği şekilde, öncelikle cihazın kapağı kaldırılıp, yan tarafındaki doz hazırlama butonuna basılarak kullanıma hazırlanır. Cihazın ağızlığı ağıza yerleştirilir. Tam bir inhalasyon sağlanabilmesi için cihazın ağızlığı, boşluk bırakılmayacak şekilde ağıza yerleştirilmelidir. Sonrasında doz inhale edilir. İnhalasyon sonrası cihazın kapağı sıkıca kapatılır. Cihazın kapağının kapatılması ile birlikte doz hazırlama butonu ilk konumuna otomatik olarak geri döner. Kapak kapalıyken doz hazırlama butonu kilitli konumda olacaktır.

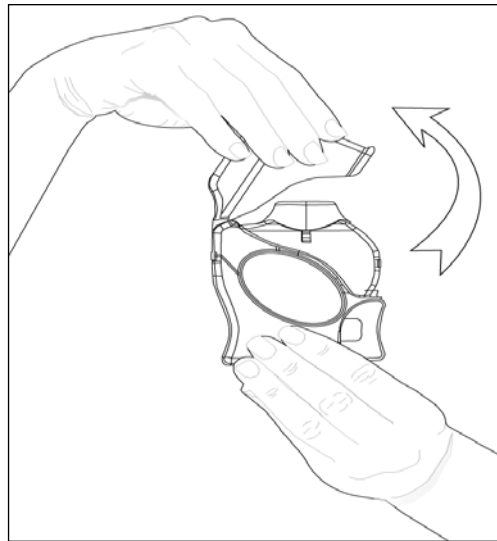
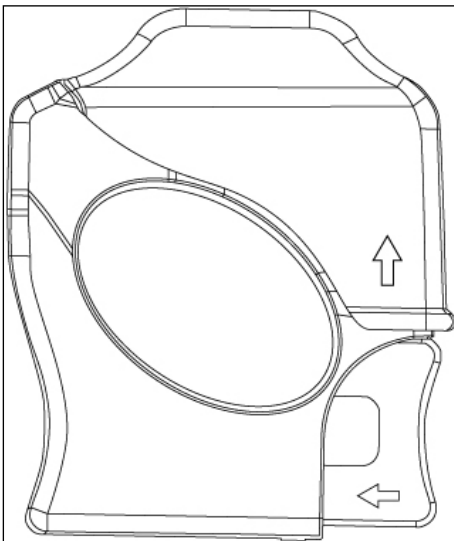
Kullanılmamış bir Sanohaler içinde ayrı ayrı korunmuş olarak doz halde 60 dozluk ilaç bulunur. Sanohaler’in alt kısmında yer alan doz göstergesi kaç doz kaldığını gösterir. İlaç miktarı azaldığında sizi uyarmak üzere 10 - 0 arasındaki rakamlar kırmızı renkte yazılmıştır.

İlacın alınması için Sanohaler cihazının kullanımı aşağıdaki dört basamakta gösterilmiştir:

1. Cihaz kapağının açılması
2. Doz hazırlama butonuna basılması
3. İçine çekilmesi (inhale edilmesi)
4. Cihazın kapağının kapatılması

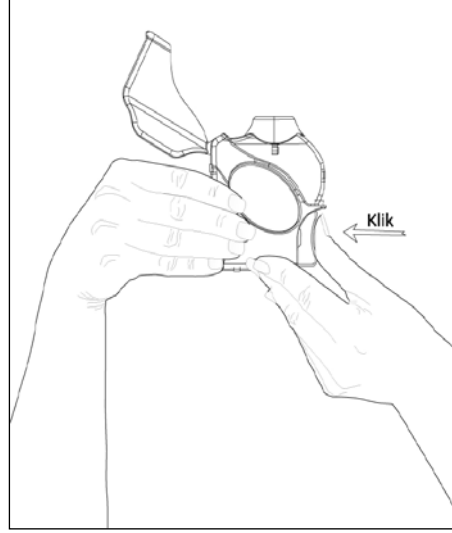
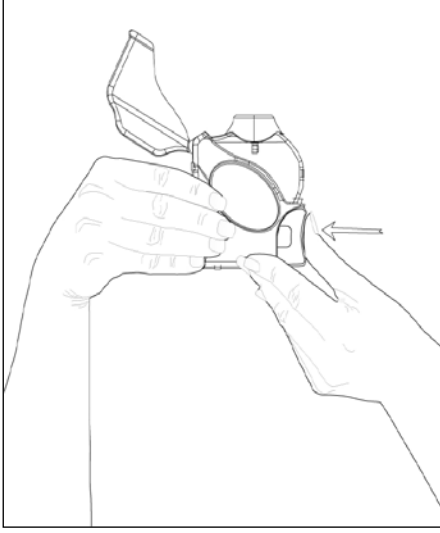
1. Cihaz kapağının açılması

Sanohaler’i açmak için bir elinizle cihazı tutarken diğer eliniz ile kapağı ok yönünde kaldırınız. Cihazın kapağı kapalıyken doz hazırlama butonuna basmak için zorlamayınız.



2. Doz hazırlama butonuna basılması

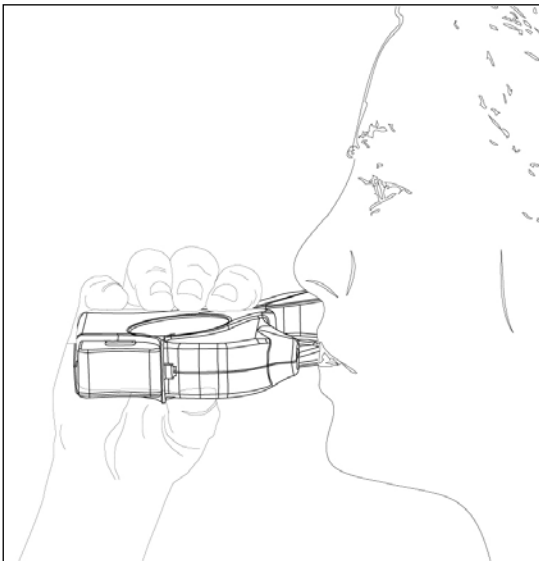
Sanohaler'i ağızlığı size dönük olacak şekilde tutunuz. Doz hazırlama butonuna bir "klik" sesi duyulana kadar basınız. Sanohaler artık kullanıma hazırdır.



3. İçine çekilmesi (İnhale edilmesi)

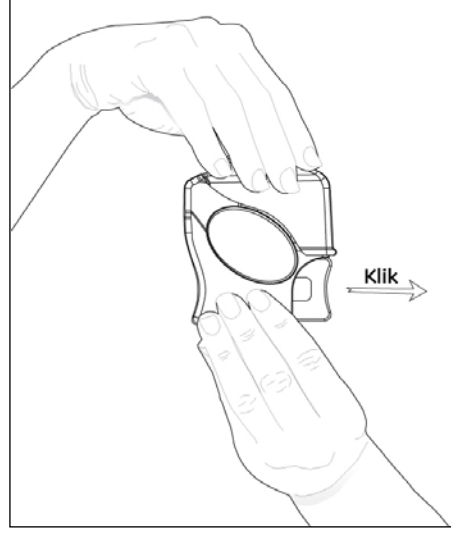
İlacı içinize çekmeden önce bu bölümü dikkatli bir şekilde okuyunuz.

- Sanohaler'i ağızınızdan uzakta tutarak, nefesinizi verebildiğiniz kadar dışarı veriniz.
- **Unutmayınız - asla Sanohaler'in içine nefes vermeyiniz.**
- Ağızlığı boşluk kalmayacak şekilde ağızınıza yerleştiriniz. Kesintisiz bir şekilde derin bir nefes alınız. Nefesi burnunuzdan değil, Sanohaler'in içinden alınız.
- İnhalasyon tamamlandıktan sonra Sanohaler'i ağızınızdan uzaklaştırınız.
- 10 saniye veya tutabildiğiniz kadar uzun bir süre nefesinizi tutunuz. Daha sonra normal nefes alıp vermeye devam edebilirsiniz.



4. Cihazın kapağının kapatılması

Sanohaler'i kapatmak için bir elinizle cihazı tutarken diğer eliniz ile kapağı sıkıca kapatınız. Sanohaler kapağı kapatılınca bir "klik" sesi duyulur ve doz hazırlama butonu ilk konumuna otomatik olarak geri döner. Kapak kapalıyken doz hazırlama butonu kilitli konumda olacaktır.



5. Ağı çalkalama

Sonrasında, ağıınızı su ile çalkalayınız ve tükürünüz.

Eğer doktorunuz tarafından iki inhalasyon dozu almanız tavsiye edildiyse, ilk inhalasyondan sonra Sanohaler'in kapağını kapatarak yukarıda tarif edilen 1'den 4'e kadar olan basamakları tekrar etmelisiniz.

UNUTMAYINIZ!

Doz hazırlama butonuna basılıp doz inhale edilmeye hazır hale geldikten sonra mutlaka inhale edilmelidir. Doz inhale edilmediği takdirde haznede kalan ilaç, cihazın çalışma mekanizmasını bozarak sonraki dozların alınmasında probleme neden olacaktır.

Sanohaler'i sudan ve nemli ortamlardan uzak tutunuz.

Cihaz kullanılmadığı zaman kapağını kapalı tutunuz.

Sanohaler'in içine asla nefes vermeyiniz.

Doz hazırlama butonunu sadece ilacı almaya hazır olduğunuzda ve cihazın kapağı açıkken itiniz.

Cihazın kapağı kapalıyken doz hazırlama butonuna basmak için zorlamayınız.

Doktorunuzun önerdiği dozdan fazla doz almayınız.

Sanohaler'i çocukların göremeyeceği, erişemeyeceği yerlerde ve ambalajında saklayınız.

7. RUHSAT SAHİBİ

Adı : ARVEN İLAÇ SAN. VE TİC. A.Ş.

Adresi : İstinye Mahallesi, Balabandere Caddesi, No:14 34460 Sarıyer/İstanbul

Tel : (212) 362 18 00

Faks : (212) 362 17 38

8. RUHSAT NUMARASI

2014/836

9. İLK RUHSAT TARİHİ/RUHSAT YENİLEME TARİHİ

İlk ruhsat tarihi: 20.11.2014

Ruhsat yenileme tarihi:

10. KÜB'ÜN YENİLENME TARİHİ