

## KISA ÜRÜN BİLGİSİ

### 1. BEŞERİ TIBBİ ÜRÜNÜN ADI

FİXCORT 4,5/80 mcg inhalasyon için toz içeren kapsül

### 2. KALİTATİF VE KANTİTATİF BİLEŞİM

**Etkin madde:** Hastaya ulaşan her doz (ağız parçasından çıkan doz) : 4,5 mcg formoterol fumarat dihidrat ve 80 mcg budesonid içerir.

**Yardımcı madde(ler):** Laktoz 24,9155 mg

Yardımcı maddeler için, 6.1'e bakınız.

### 3. FARMASÖTİK FORM

İnhalasyon için toz içeren kapsül

Şeffaf kapak ve natural transparan kapsül içinde beyaz toz.

### 4. KLİNİK ÖZELLİKLER

#### 4.1. Terapötik endikasyonlar

Astım semptomlarının düzeltilmesi ve kontrol altına alınması amacıyla kullanılır. Astım hastalığının basamaklı tedavisinde 3. basamaktan itibaren kullanılır.

#### 4.2. Pozoloji ve uygulama şekli

##### **Pozoloji/ uygulama sıklığı ve süresi:**

FİXCORT astım hastalığının başlangıç tedavisi için önerilmez. FİXCORT'un içindeki maddelerin dozu her hasta için farklıdır ve hastalığın şiddetine göre belirlenmelidir. Bu durum, sadece tedaviye kombinasyon ile başlandığında değil, idame dozu ayarlanırken de göz önünde tutulmalıdır. Hasta, kombinasyon preparatının içindeki dozların dışında bir doz kombinasyonuna gereksinim duyarsa uygun dozda beta<sub>2</sub> agonist ve/veya kortikosteroidi tek başına içeren preparatlar verilmelidir.

Doz, semptomların efektif kontrolünün idame ettirildiği en düşük değere titre edilmelidir. Hastalar hekimleri tarafından, en uygun FİXCORT dozunu kullanmaları açısından düzenli olarak değerlendirilmelidirler. Önerilen en düşük doz ile kontrol altına alındığında, bir sonraki adım tek başına inhale steroid tedavisinin denenmesini içerebilir.

FİXCORT için iki tedavi yaklaşımı söz konusudur:

FİXCORT idame tedavisi: Düzenli idame tedavi olarak FİXCORT ile birlikte kurtarıcı nitelikte ayrıca bir hızlı etki eden bronkodilatör alınır.

FİXCORT idame ve semptom giderici tedavi: FİXCORT düzenli idame tedavi olarak ve aynı zamanda ihtiyaç halinde semptomları gidermek amaçlı alınır.

FİXCORT idame tedavisi:

Hastalara, kurtarıcı olarak yanlarında ayrıca bir hızlı etki eden bronkodilatör bulundurmaları önerilmelidir.

Önerilen dozlar:

Erişkinler (18 yaş ve üzeri): Günde iki kez 1-2 inhalasyon.

Bazı hastalar için, günde toplam iki kez 4 inhalasyon dozunu aşmamak üzere daha yüksek doz kullanılması gerekebilir.

Adolesanlar (12-17 yaş): Günde iki kez 1-2 inhalasyon.

Çocuklar (6 yaş ve üzeri): Günde iki kez iki inhalasyon.

Genel uygulamada günde iki kez kullanım ile semptomlar kontrol altına alındığında, semptomların kontrolünün sürdürülebilmesi için hekim tarafından hastanın uzun etkili bronkodilatöre ihtiyacı olduğu düşünülüyor ise, doz titre edilerek ulaşılan etkili en düşük doz, günde tek doz FİXCORT olarak kullanılabilir.

Ayrıca bir hızlı etki eden bronkodilatör kullanımının artması, altta yatan bir kötüleşme olduğunu göstermektedir ve astım tedavisinin yeniden gözden geçirilmesi gerekmektedir.

6 yaşından küçük çocuklar:

FİXCORT'un 6 yaşından küçük çocuklarda kullanılması önerilmez.

FİXCORT idame ve semptom giderici tedavi:

FİXCORT düzenli idame tedavi olarak ve ihtiyaç halinde semptomları gidermek amaçlı alınır.

Hastalara, kurtarıcı olarak FİXCORT'u her zaman yanlarında bulundurmaları öğütlenmelidir.

FİXCORT'un idame ve semptom giderici tedavi şeklinde kullanımı özellikle aşağıdaki durumlarda dikkate alınmalıdır:

- Yetersiz astım kontrolü ve sık sık semptom giderici tedavi ihtiyacı
- Tıbbi müdahale gerektiren geçmişe yönelik astım alevlenmeleri

Gerekli durumlarda çok sayıda ve sık FİXCORT alan hastalarda, doza bağımlı advers etkiler açısından yakın takibe ihtiyaç vardır.

**Önerilen dozlar:**

Erişkinler (18 yaş ve üzeri): Önerilen idame doz günde 2 inhalasyondur. Doz, sabah ve akşam birer inhalasyon veya sabah 2 ya da akşam 2 inhalasyon olarak alınabilir. Bazı hastalar için günde iki kez 2 inhalasyonluk idame doz uygun olabilir. Hastalar, ihtiyaç halinde semptomların giderilmesine yönelik, ilave olarak 1 inhalasyon almalıdırlar. Birkaç dakika sonra semptomlar devam ederse ilave bir inhalasyon uygulanmalıdır. Bir defada 6 inhalasyondan fazla uygulanmamalıdır.

Normal şartlarda ihtiyaç duyulan toplam günlük doz 8 inhalasyondan fazla değildir. Bununla birlikte sınırlı bir süre için toplam günlük doz 12 inhalasyona kadar çıkabilir. Günde 8 inhalasyondan fazla kullanan hastalara mutlaka medikal yardım almaları önerilmelidir. Bu hastalar tekrar değerlendirilmeli ve idame tedavileri tekrar gözden geçirilmelidir.

18 yaşın altındaki adolesanlar ve çocuklar: Çocuklar ve adolesanlar için FİXCORT idame ve semptom giderici tedavi önerilmemektedir.

**Uygulama şekli:**

FİXCORT inhaler kapsül; ağız yoluyla inhalasyon şeklinde kullanılır ve inhalasyondan sonra ağız su ile durulanmalıdır.

Inhalasyon cihazı kullanma talimatı için bakınız ekli talimat

**Özel popülasyonlara ilişkin ek bilgiler:**

**Böbrek / Karaciğer yetmezliği:**

Karaciğer ya da böbrek yetmezliği olan hastalarda FİXCORT kullanımı ile ilgili veri yoktur. Ancak budesonid ve formoterol ilk geçiş sırasında hepatik metabolizma ile elimine edildiklerinden, ağır karaciğer sirozu olanlarda maruziyet artabilir.

**Pediyatrik popülasyon:**

FİXCORT idame tedavisi:

Adolesanlar (12-17 yaş): Günde iki kez 1-2 inhalasyon.

Çocuklar (6 yaş ve üzeri): Günde iki kez iki inhalasyon.

6 yaşından küçük çocuklar:

FİXCORT'un 6 yaşından küçük çocuklarda kullanılması önerilmez.

FİXCORT idame ve semptom giderici tedavisi:

18 yaşın altındaki adolesanlar ve çocuklar için FİXCORT'un idame ve semptom giderici tedavi şeklinde kullanımı önerilmemektedir.

#### **Geriyatrik popülasyon:**

Yaşlılarda özel doz gereksinimleri yoktur.

#### **4.3. Kontrendikasyonlar**

Budesonid, formoterol ya da inhale edilen laktoza (düşük miktarlarda süt proteinleri içerir) karşı aşırı duyarlılığı (alerji) olanlarda kullanılmamalıdır.

#### **4.4. Özel kullanım uyarıları ve önlemleri**

Uzun etkili beta agonist preparatlarına bağlı olarak nadiren, ciddi ve bazen ölümcül olabilen astım ile ilgili solunum problemleri meydana gelebilir.

FİXCORT, astım hastalığının başlangıç tedavisi için önerilmez.

Uzun etkili beta agonistler astım semptom kontrolünü sağlayan en kısa süre boyunca kullanılmalı ve astım kontrolüne ulaşıldığında eğer mümkünse kullanımları durdurulmalıdır. Sonrasında hastaların kontrol edici bir tedaviyle idamesi sağlanmalıdır.

İnhale kortikosteroide ek olarak uzun etkili beta agonist kullanan pediatrik ve adolesan hastalarda, her iki ilaca uyumu garanti altına almak için, hem inhale kortikosteroid hem de uzun etkili beta agonist içeren bir kombinasyon preparatı kullanılması önerilir.

Hastalar alevlenme dönemlerinde ise ya da önemli ölçüde veya akut olarak kötüye giden astım şikayetleri varsa, uzun etkili beta agonistlerle tedaviye başlanmamalıdır.

Tedavi kesileceği zaman dozun giderek azaltılması önerilmektedir. Tedavi, birden kesilmemelidir.

Hasta tedaviyi etkisiz bulduğunda ya da FİXCORT'un önerilen en yüksek dozundan daha fazla inhalasyon gerektiğinde doktoruna başvurmalıdır (Bkz. 4.2 Pozoloji ve uygulama şekli). Astımın ani ve giderek kötüleşmesi hayatı tehdit eden bir durumdur, hasta acil olarak doktor kontrolüne alınmalıdır. Bu durumda kortikosteroid tedavisinin artırılması örneğin oral yoldan bir kortikosteroid verilmesi ya da bir enfeksiyon varsa antibiyotik verilmesi uygundur.

Hastalara kurtarıcı inhaler olarak FİXCORT'u (FİXCORT idame ve semptom giderici tedavi kullanan hastalar için) veya başka hızlı etki eden bronkodilatatör ilaçlarını (sadece idame tedavide FİXCORT kullanan tüm hastalar) her zaman yanlarında bulundurmaları öğütlenmelidir.

Hastalar, semptomlar olmasa bile FİXCORT idame dozunu doktorun önerdiği şekilde her gün kullanmaları gerektiği konusunda bilgilendirilmelidir. FİXCORT'un profilaktik kullanımı (örneğin egzersizden önce) henüz araştırılmamıştır. FİXCORT'un semptom giderici dozları astım semptomlarına yanıt olarak alınmalıdır, fakat bu dozlar, örneğin egzersizden önce, düzenli profilaktik kullanım amaçlı değildir. Bu tür amaç için başka bir hızlı etki eden bronkodilatör kullanılmalıdır.

Astım semptomları kontrol altına alındıktan sonra, FİXCORT dozunun yavaş yavaş azaltılması düşünülebilir. Tedavi dozu azaltılırken hastanın düzenli olarak kontrol edilmesi önemlidir. FİXCORT'un etkili en düşük dozu kullanılmalıdır (Bkz. 4.2 Pozoloji ve uygulama şekli).

Hastalar alevlenme dönemlerinde ise veya önemli ölçüde veya akut olarak kötüye giden astım şikayetleri varsa, FİXCORT ile tedaviye başlanmamalıdır.

İlaç başlandıktan sonra ilk üç ay hastalar yakından takip edilmelidir. FİXCORT ile tedavi sırasında, astımla ilişkili advers etkiler ve alevlenmeler görülebilir. Hastadan FİXCORT ile tedaviye devam etmesi, fakat FİXCORT'a başlandıktan sonra astım semptomları kontrol altına alınamazsa veya kötüleşirse tıbbi destek alması istenmelidir.

İnhalasyon yoluyla uygulanan diğer tedavilerde olduğu gibi, ilaç alındıktan sonra hırıltılı soluk alıp vermekte ani bir artış ile birlikte paradoksikal bronkospazm görülebilir. Bu durumda FİXCORT ile tedavi kesilmelidir; tedavi tekrar değerlendirilmeli ve gerekirse başka bir tedaviye geçilmelidir.

Uzun süre özellikle yüksek dozda inhalasyon yoluyla herhangi bir kortikosteroid kullanıldığında sistemik etkiler görülebilir. Bu etkilerin görülme olasılığı oral kortikosteroidlere oranla daha azdır. Oluşabilecek sistemik etkiler; adrenal yetmezlik, kemik mineral yoğunluğunda azalma, katarakt, glokom ve çocuklar ve adolesanlarda büyüme geriliğidir.

Uzun süre inhalasyon yoluyla kortikosteroid alan çocukların büyümeleri doktor tarafından izlenmelidir. Büyüme yavaşlarsa, inhalasyon yoluyla kullanılan kortikosteroidin dozunun düşürülmesi hedeflenerek tedavi yeniden değerlendirilmelidir. Büyüme yetersizliği riski, kortikosteroid tedavisinin sağladığı fayda ile kıyaslanmalıdır. Ayrıca hastanın, pediatrik solunum hastalıkları uzmanına yönlendirilmesi düşünülmelidir.

Uzun süreli çalışmalara ait sınırlı veriler, inhalasyon yoluyla steroid kullanan çocukların ve adolesanların büyük çoğunluğunun sonunda yetişkin boy hedeflerine ulaştığını göstermektedir. Ancak, başlangıçta, büyümede az ve geçici olarak bir gerileme (yaklaşık 1 cm) görülmüştür. Bu durum genellikle tedavinin ilk bir yılı içinde görülür.

İnhalasyon yoluyla kullanılan budesonid ile yapılan uzun süreli çalışmalar çocuklarda günlük ortalama 400 mikrogram (ölçülü doz) veya yetişkinlerde günlük 800 mikrogram (ölçülü doz) dozun kemik mineral yoğunluğu üzerinde belirgin bir etkisinin olmadığını göstermiştir. FİXCORT'un daha yüksek dozları ile görülen etkilerine ilişkin bilgi yoktur.

Daha önceki sistemik steroid tedavisi nedeniyle adrenal yetmezliğinin belirtileri varsa, böyle hastalar FİXCORT tedavisine alınırken dikkatli olunmalıdır.

İnhalasyonla alınan budesonid tedavisinin yararı, oral steroide duyulan gereksinimi en aza indirmesidir, ancak oral steroid tedavisinden inhalasyon tedavisine geçen hastalar uzun zaman adrenal yetmezlik riski ile karşı karşıya olabilirler. Geçmişte acil olarak yüksek doz kortikosteroid tedavisi görmüş olan ya da uzun süre yüksek dozda inhalasyon yoluyla steroid kullanmış hastalar da risk altında olabilir. Stres veya elektif operasyon uygulanan dönemlerde ilave sistemik kortikosteroid tedavisi düşünülmelidir. Steroid dozunun hızlı azaltımı akut adrenal krizi tetikleyebilir. Oluşan semptomlar anoreksi, karın ağrısı, kilo kaybı, yorgunluk, baş ağrısı, bulantı, kusma, hipotansiyon, bilinç düzeyinde azalma, hipotansiyon ve/veya hipoglisemi içerebilir.

Ek sistemik steroid veya inhale budenosid tedavisi aniden kesilmemelidir.

Sistemik steroid tedavisinden inhalasyon tedavisine geçilmesi, bazen daha önceden sistemik ilaçlarla kontrol edilen rinit ve egzema gibi alerjilerin, bazı hastalarda kas ve eklem ağrısı gibi artritik semptomların açığa çıkmasına neden olabilir. Bu tür alerjiler, semptomatik olarak tedavi edilmelidir. Bu tür ender durumlarda, yorgunluk, baş ağrısı, bulantı ve kusma başlarsa genel bir glukokortikosteroid etkisi yetmezliğinden kuşulanılmalıdır. Bu vakalarda bazen

oral yoldan kullanılan glukokortikosteroid dozunun geçici olarak yükseltilmesi gerekli olabilir.

Hastalara, ağız ve boğaz bölgesinde pamukçuk oluşma riskini azaltması için idame dozun her inhalasyonundan sonra ağızlarını suyla çalkalamaları öğütlenmelidir. Pamukçuk oluşması durumunda, ihtiyaç halinde kullanılan inhalasyonun ardından ağızlarını su ile çalkalamalıdır.

FİXCORT ile itrakonazol ve ritonavir veya diğer güçlü CYP3A4 inhibitörleri birlikte kullanılmamalıdır (Bkz. 4.5 Diğer tıbbi ürünler ile etkileşimler ve diğer etkileşim şekilleri). Bunun mümkün olmadığı durumlarda, etkileşen ilaçların uygulanmaları arasındaki süre mümkün olduğu kadar uzun olmalıdır. Güçlü CYP3A4 inhibitörlerini kullanan hastalarda, FİXCORT idame ve semptom giderici tedavi önerilmemektedir.

FİXCORT, tirotoksikoz, feokromasitoma, diabetes mellitus, tedavi edilmemiş hipokalemi, hipertrofik obstrüktif kardiyomiyopati, idiyopatik subvalvular aort stenozu, şiddetli hipertansiyon, anevrizma veya iskemik kalp hastalığı, taşiaritmi ya da kalp yetmezliği gibi ağır kardiyovasküler hastalığı olanlarda dikkatli kullanılmalıdır.

QTc-aralığı uzamış hastalarda FİXCORT kullanırken dikkatli olunmalıdır. Formoterol QTc-aralığının uzamasına neden olabilir.

Aktif ya da pasif akciğer tüberkülozu, solunum yollarında fungal ve viral enfeksiyonu olan hastalarda, inhalasyonla kullanılan kortikosteroidlere gerek olup olmadığı ve dozu yeniden değerlendirilmelidir.

Yüksek dozda beta<sub>2</sub>-agonist tedavisi, ciddi hipokalemi ile sonuçlanabilir. β<sub>2</sub>-agonistlerin hipokalemiye neden olan veya ksantin türevleri, steroidler ve diüretikler gibi hipokalemik etkiyi artıran diğer ilaçlarla birlikte kullanılması, β<sub>2</sub>-agonistlerin olası hipokalemik etkisini artırabilir. Hipokalemi yan etki olasılığının arttığı; değişken sıklıkta hızlı etkili bronkodilatatörlerin kullanıldığı stabil olmayan astım, hipoksi nedeniyle hipokalemi riskinin artabileceği akut ağır astım ve bu riskin artabileceği diğer durumlarda özel dikkat gösterilmesi önerilmektedir. Bu tür durumlarda serum potasyum düzeylerinin dikkatle izlenmesi önerilmektedir.

Bütün β<sub>2</sub>-agonistlerde olduğu gibi, diyabetik hastalarda kan glukoz düzeyleri daha sık izlenmelidir.

Laktoz uyarısı

FİXCORT yardımcı madde olarak laktoz içermektedir. Nadir kalıtsal galaktoz intoleransı, Lapp laktoz yetmezliği ya da glukoz-galaktoz malabsorpsiyon problemi olan hastaların bu ilacı kullanmamaları gerekir.

Yardımcı madde laktoz, alerjik reaksiyonlara sebebiyet verebilecek, düşük miktarlarda süt proteinleri içerir.

#### **4.5. Diğer tıbbi ürünler ile etkileşimler ve diğer etkileşim şekilleri**

Farmakokinetik etkileşimler:

Budesonidin metabolik değişimi, CYP P450 3A4 ile metabolize olan maddeler tarafından (örn. itrakonazol, ritonavir) engellenmektedir. CYP P450 3A4'ün bu güçlü inhibitörlerinin birlikte kullanılması budesonidin plazma düzeylerini yükseltebilir. Elde edilecek faydanın sistemik yan etkilere yönelik risk artışından daha fazla olmaması durumunda bu ilaçların birlikte kullanımından kaçınılmalıdır. Güçlü CYP3A4 inhibitörlerini kullanan hastalarda, FİXCORT idame ve semptom giderici tedavi önerilmemektedir.

Farmakodinamik etkileşimler:

Beta-adrenerjik blokör ilaçlar, formoterolün etkisini zayıflatabilir ya da tamamen inhibe edebilirler. Bu nedenle zorunlu olmadıkça, FİXCORT, beta-adrenerjik blokör ilaçlarla (göz damlaları dahil) birlikte kullanılmamalıdır.

Kinidin, disopiramid, prokainamid, fenotiyazinler, antihistaminikler (terfenadin), monoamino oksidaz inhibitörleri ve trisiklik antidepresanlarla birlikte kullanıldığında QTc-aralığı uzayabilir ve ventriküler aritmi riski artar.

Ayrıca L-dopa, L-tiroksin, oksitosin ve alkol, beta<sub>2</sub>-sempatomimetiklere karşı kardiyak toleransı azaltabilir.

Monoamino oksidaz inhibitörleri ve furazolidon ve prokarbazin gibi benzer özellikteki ilaçlarla birlikte kullanıldığında hipertansif reaksiyonlar artabilir.

Halojenli hidrokarbon yapısındaki anesteziik ilaçlarla birlikte kullanıldığında aritmi riski artar.

Diğer beta-adrenerjik ilaçlarla birlikte kullanıldığında aditif etki görülebilir.



Dijital glikozitleri ile tedavi edilen hastalarda hipokalemi, aritmiye eğilimi artırabilir.

Budesonid ve formoterolün astım tedavisinde kullanılan diğer ilaçlarla etkileşimi gözlenmemiştir.

#### **4.6. Gebelik ve laktasyon**

##### **Genel tavsiye**

Gebelik kategorisi C'dir.

##### **Gebelik dönemi**

Gebelikte, FİXCORT tedavisine veya formoterol ve budesonidin birlikte kullanılmasına yönelik herhangi bir klinik veri mevcut değildir. Sıçanlardaki bir embriyo-fetal gelişim çalışmasının verileri kombinasyondan kaynaklanan herhangi bir artmış etkiyi işaret etmemiştir.

Formoterolün hamile kadınlarda kullanımına yönelik yeterli veri mevcut değildir. Hayvan çalışmalarında, çok yüksek sistemik dozların kullanıldığı üreme çalışmalarında formoterol advers etkilere neden olmuştur (Bkz. 5.3 Klinik öncesi güvenlilik verileri).

Yaklaşık 2000 gebeden elde edilen veriler, inhale budesonidin kullanılması ile ilişkili olarak teratojenik riskin artmadığını göstermektedir. Hayvan çalışmalarında glukokortikosteroidlerin malformasyonlara neden olduğu gösterilmiştir (Bkz. 5.3 Klinik öncesi güvenlilik verileri). Bu durum, önerilen dozların verildiği insanlarda aynı değildir.

Hayvan çalışmalarında, glukokortikoidlerin doğumdan önce aşırı miktarda alınmasının intrauterin gelişmede gecikme, yetişkin kardiyovasküler hastalık ve glukokortikoid reseptör yoğunluğunda, teratojenik doz aralığının altında görülen nörotransmitter döngüsü ve etkilerinde kalıcı değişikliklere yönelik bir ilişki saptanmıştır.

FİXCORT gebelikte ancak sağlanan fayda ortaya çıkabilecek risklerden fazla olduğunda kullanılabilir. Budesonidin, yeterli astım kontrolünü idame ettirecek etkili en düşük dozu kullanılmalıdır.

## **Laktasyon dönemi**

Budesonid anne sütüne geçer. Ancak tedavi dozlarında kullanıldığında bebeğe zararlı etkisi olması beklenmez. Formoterolün insanlarda anne sütüne geçip geçmediği bilinmemektedir. Sıçanlarda, az miktarda formoterolün anne sütüne geçtiği belirlenmiştir.

FİXCORT, emziren annelere, ancak anneye sağlanan faydanın, çocukta görülebilecek riskten daha fazla olması halinde verilebilir.

## **4.7. Araç ve makine kullanımı üzerindeki etkiler**

FİXCORT'un araç ve makine kullanmaya herhangi bir etkisi yoktur ya da ihmal edilebilir düzeydedir.

## **4.8. İstenmeyen etkiler**

FİXCORT, hem budesonid hem de formoterol içerdiğinden bu maddelerin her birine ait, aynı tipte ve aynı sıklıkta advers etkiler görülebilir. Bu iki maddenin birlikte kullanılmasına bağlı olarak advers etkilerde bir artış gözlenmemiştir. En yaygın yan etkiler; beta<sub>2</sub>-agonistlerle tedavide görülen tremor ve palpasyon gibi yan etkilerdir. Bu etkiler hafiftir ve tedavinin birkaç günü içinde kaybolurlar.

Budesonid ya da formoterole bağlı aşağıdaki yan etkiler organ sınıfı ve sıklığa göre sıralanmıştır. Sıklık tanımlaması: çok yaygın ( $\geq 1/10$ ), yaygın ( $\geq 1/100$  ila  $< 1/10$ ), yaygın olmayan ( $\geq 1/1000$  ila  $< 1/100$ ), seyrek ( $\geq 1/10.000$  ila  $< 1/1000$ ), çok seyrek ( $< 1/10.000$ ).

## **Kardiyak hastalıkları**

Yaygın: Palpitasyonlar

Yaygın olmayan: Taşikardi

Seyrek: Kardiyak aritmiler örn. atriyal fibrilasyon, supraventriküler taşikardi, ekstrasistoller

Çok seyrek: Angina pectoris, Qtc aralığında uzama

## **Endokrin hastalıkları**

Çok seyrek: Sistemik kortikosteroid etkilerinin bulgu veya belirtileri örn. Cushing's sendromu, adrenal süpresyon, büyüme gerilemesi, kemik mineral yoğunluğunda azalma

## **Göz hastalıkları**

Çok seyrek: Katarakt, glokom

### **Gastrointestinal hastalıkları**

Yaygın olmayan: Bulantı

### **Baęışıklık sistemi hastalıkları**

Seyrek: Ani veya gecikmiş aşırı duyarlılık reaksiyonları, örn. ekzantem, ürtiker, kaşıntı, dermatit, anjiyoödem ve anafilaktik reaksiyon

### **Enfeksiyonlar ve enfestasyonlar**

Yaygın: Orofarinkste Candida enfeksiyonları

### **Metabolizma ve beslenme hastalıkları**

Seyrek: Hipokalemi

Çok seyrek: Hiperglisemi

### **Kas-iskelet bozukluklar, bağ doku ve kemik hastalıkları**

Yaygın olmayan: Adale krampları

### **Sinir sistemi hastalıkları**

Yaygın: Baş ağrısı, tremor

Yaygın olmayan: Sersemlik

Çok seyrek: Tat alma bozuklukları

### **Psikiyatrik hastalıkları**

Yaygın olmayan: Ajitasyon, huzursuzluk, sinirlilik, uyku bozuklukları

Çok seyrek: Depresyon, davranış bozuklukları (esas olarak çocuklarda)

### **Solunum, göğüs bozuklukları ve mediastinal hastalıkları**

Yaygın: Boğazda hafif bir iritasyon, öksürme, ses kalınlaşması

Seyrek: Bronkospazm

### **Deri ve deri altı doku hastalıkları**

Yaygın olmayan: Morarma

### **Vasküler hastalıkları**

Çok seyrek: Kan basıncında deęişkenlik

Orofarinkste ilaç birikimi nedeniyle Candida infeksiyonu meydana gelmektedir. Hastalara FİXCORT kullandıktan sonra ağızlarını su ile çalkalamaları öğütlenmesi riski en aza indirebilir. Orofaringeal Candida infeksiyonu genellikle inhale kortikosteroid tedavisi kesilmeksizin topikal antifungal ilaçlarla tedavi edilebilir.

Diğer inhalasyon tedavilerinde olduğu gibi, doz uygulamasından sonra hırıltıda ani bir artış ve nefes darlığı ile çok seyrek olarak (10,000 kişi'de 1'den az) paradoksal bronkospazm meydana gelebilir. Paradoksal bronkospazm hızlı etkili inhale bronkodilatörlere yanıt verir ve hemen tedavi edilmelidir. FİXCORT kullanımına hemen son verilmeli, hasta kontrol edilmeli ve gerekirse alternatif tedavi uygulanmalıdır.

Özellikle uzun süre boyunca yüksek dozda uygulandıklarında inhale kortikosteroidlerin sistemik etkileri ortaya çıkabilir. Olası sistemik etkiler Cushing's sendromunu, Cushingoid yüz görünümünü, adrenal süpresyonu, çocuklarda ve adolesanlarda büyüme geriliğini, kemik mineral yoğunluğunda azalmayı, kataraktı ve glokomu içermektedir. Ayrıca infeksiyonlara duyarlılığın artması ve strese adaptasyon bozukluğu meydana gelebilir. Etkiler muhtemelen doza, maruziyet süresine, eş zamanlı ve önceki steroid maruziyetine ve bireysel duyarlılığa bağlıdır.

Beta<sub>2</sub>-agonistlerle tedavi, insülin, serbest yağ asitleri, gliserol ve keton cisimlerinin kan düzeyinin yükselmesine neden olabilir.

#### **4.9. Doz aşımı ve tedavisi**

Formoterolün doz aşımı durumunda tremor, baş ağrısı ve palpasyon gibi beta<sub>2</sub> - agonistlere bağlı tipik etkiler görülebilir. İzole vakalarda bildirilen belirtiler; taşikardi, hiperglisemi, hipokalemi, QTc-aralığında uzama, aritmi, bulantı ve kusmadır. Destekleyici ve semptomatik tedavi uygulanabilir. Akut bronşiyal obstrüksiyonu olan hastaya 3 saat içinde verilen 90 mikrogramlık bir doz güvenilirlik konusunda sorun yaratmamıştır.

Çok yüksek dozlarda olsa bile, akut budesonid doz aşımının klinik açıdan sorun oluşturması beklenmez. Uzun süre çok yüksek dozlarda kullanılırsa, hiperkortisizm, ve adrenal baskılanması gibi sistemik glukokortikosteroid etkileri ortaya çıkabilir.

Formoterol doz aşımına bağlı olarak FİXCORT tedavisinin kesilmesi gerekirse, inhalasyon yoluyla kullanılan uygun bir kortikosteroid tedavisinin uygulanması düşünülmelidir.

## 5. FARMAKOLOJİK ÖZELLİKLER

### 5.1. Farmakodinamik özellikler

Farmakoterapötik grup: Adrenerjikler ve solunum yolu obstrüksiyonu hastalıklarında kullanılan diğer ilaçlar

ATC kodu: R03AK07

Etki mekanizması ve farmakodinamik özellikleri:

FİXCORT, formoterol ve budesonid içerir ve her ikisinin de etki mekanizmaları farklıdır ve astım alevlenmelerinin azalabilmesi için aditif etki gösterirler. Budesonid ve formoterolün spesifik özellikleri bu kombinasyonun, hem idame hem de semptom giderici tedavide kullanılmasını sağlamaktadır.

Budesonid:

Budesonid inhale edildiğinde, solunum yollarında doza bağımlı antiinflamatuvar etki gösteren, semptomlarda ve astım alevlenmelerinde azalma sağlayan bir glukokortikosteroiddir. İnhalasyon yolu ile kullanılan budesonid, sistemik kortikosteroidlere göre daha az ciddi yan etkilere sahiptir. Antiinflamatuvar etkinin mekanizması tam olarak bilinmemektedir.

Formoterol:

Formoterol, geri dönüşümlü solunum yolu obstrüksiyonu olan hastalarda inhale edildiğinde, bronş düz kasında hızlı ve uzun etkili gevşeme sağlayan, selektif bir beta<sub>2</sub>-adrenerjik uyarıcıdır. Bronş genişletici etkisi doza bağımlı olarak 1-3 dakika içinde hızla başlar ve tek bir dozdan sonra etkisi en az 12 saat sürer.

Formoterol/Budesonid kombinasyonu:

Formoterol/Budesonid kombinasyonunun idame tedavisinde klinik etkinlik

Yetişkinlerde yapılan klinik çalışmalar, formoterolün budesonide eklenmesinin astım semptomlarını ve akciğer fonksiyonlarını daha çok düzelttiğini ve alevlenmeleri azalttığını göstermektedir. İki ayrı 12 haftalık çalışmada, formoterol/budesonid kombinasyonunun akciğer fonksiyonları üzerine etkisinin, budesonid ve formoterolün ayrı ayrı kombinasyonu ile aynı, tek başına kullanılan budesonidden fazla olduğu görülmüştür. İhtiyaç olduğunda tüm tedavi kollarında kısa etkili bir beta<sub>2</sub>-agonist kullanılmıştır. Anti-astmatik etkinin zamanla azaldığına dair hiçbir bilgi yoktur.

Pediyatrik hastalarda yapılan 12 haftalık bir çalışmada, 6-11 yaş arasındaki 85 çocuk formoterol/budesonid pediyatrik idame dozu ile (80/4.5 mikrogram/inhalasyon kombinasyonu ile günde iki kez, 2 inhalasyon) ve gerekli hallerde kısa etkili bir beta<sub>2</sub>-agonist ile tedavi edilmişlerdir. Akciğer fonksiyonunda düzelme görülmüştür ve tedavi, budesonidin karşılık gelen dozu ile kıyaslandığında, iyi tolere edilmiştir.

Formoterol/Budesonid kombinasyonunun idame ve semptom giderici tedavisinde klinik etkinlik

6 veya 12 ay süren 5 adet çift-kör etkinlik ve güvenlik çalışmasında (4447 hasta formoterol/budesonid kombinasyonu idame ve semptom giderici tedavi için rastgele seçilmiştir) toplam 12076 astım hastası yer almıştır. İnhalasyon glukokortikosteroidlerin kullanılmasına rağmen çalışmalara alınan hastaların semptomatik olması gerekmiştir.

5 adet çalışmadaki bütün karşılaştırma gruplarında, formoterol/budesonid kombinasyonu idame ve semptom giderici tedavinin şiddetli alevlenmelerde hem istatistiksel hem de klinik açıdan anlamlı azalmalar sağladığı gösterilmiştir. Bu çalışmalardan ikisinde formoterol/budesonid kombinasyonu idame ve semptom giderici tedavi, yüksek idame dozunda formoterol/budesonid kombinasyonu ile birlikte semptom giderici olarak terbutalin (çalışma 735) ve benzer idame dozda formoterol/budesonid ile birlikte semptom giderici olarak terbutalin ya da formoterolün kullanılması (çalışma 734) (Tablo 1) karşılaştırılmıştır. Çalışma 735'te akciğer fonksiyonu, semptom kontrolü ve semptom giderici tedavi kullanımı tüm tedavi gruplarında benzerdir. Çalışma 734'te, her iki tedavi ile karşılaştırıldığında, semptomlar ve semptom giderici tedavi azaltılmış, akciğer fonksiyonu düzelmiştir. 5 çalışmanın kombine analizinde, formoterol/budesonid kombinasyonu idame ve semptom giderici tedavi uygulanan hastalara, tedavi günlerinin %57'sinde herhangi bir semptom giderici tedavi uygulanmamıştır. Tolerans gelişimine dair herhangi bir bulgu elde edilmemiştir.

Tablo 1. Klinik çalışmalarda ciddi alevlenmeler

Çalışma no. Süre	Tedavi grupları	N	Ciddi alevlenmeler <sup>a</sup>	
			Vakalar	Vakalar/ hasta-sene
Çalışma 735 6 ay	Günde iki kez 160/4,5 mcg budesonid/formoterol+ihtiyaç halinde	1103	125	0,23 <sup>b</sup>
	Günde iki kez 320/9 mcg budesonid/formoterol+0,4 mg terbutalin (ihtiyaç halinde)	1099	173	0,32
	Günde iki kez 2×25/125 mcg salmeterol/flutikazon +0,4 mg terbutalin (ihtiyaç halinde)	1119	208	0,38
Çalışma 734 12 ay	Günde iki kez 160/4,5 mcg budesonid/formoterol+ihtiyaç halinde	1107	194	0,19 <sup>b</sup>
	Günde iki kez 160/4,5 mcg budesonid/formoterol+4,5 mcg formoterol (ihtiyaç halinde)	1137	296	0,29
	Günde iki kez 160/4,5 mcg budesonid/formoterol+0,4 mg terbutalin (ihtiyaç halinde)	1138	337	0,37

<sup>a</sup> Hastaneye yatırılma/acil tedavi veya oral steroidler ile tedavi

<sup>b</sup> Alevlenme sıklığında azalma her iki karşılaştırmada istatistiksel (P değeri < 0.01) olarak önemlidir.

Akut astım semptomlarından ötürü medikal dikkat gerektiren hastalar ile yapılan diğer iki çalışmada formoterol/budesonid, bronkokonstrüksiyonda, salbutamol ve formoterole benzer hızda ve etkinlikte rahatlama sağlamıştır.

## 5.2. Farmakokinetik özellikler

### Genel özellikler

#### Emilim :

Formoterol/budesonid kombinasyonu ve bileşimindeki budesonid ve formoterolü tek başına içeren ilaçların, budesonid ve formoterolün sistemik yararlanımları açısından biyoeşdeğer olduğu gösterilmiştir. Buna rağmen bileşimindeki maddeleri tek başına içeren ilaçlarla kıyaslandığında, formoterol/budesonid kombinasyonu ile kortizol baskılanmasında hafif bir artış görülmüştür. Bu farkın klinikteki güvenilirlik üzerine bir etkisi yoktur.

Budesonid ve formoterolün farmakokinetik etkileşimine ilişkin bir kanıt yoktur.

Budesonid ve formoterolü tek başına içeren preparatların veya formoterol/budesonid kombinasyonunun uygulanmasından sonra her bir maddenin farmakokinetik parametreleri karşılaştırılabilir. Budesonid, kombinasyon şeklinde uygulandığında, eğri altındaki alanı (AUC) biraz yüksek, emilimi daha hızlı ve doruk plazma konsantrasyonu biraz daha yüksektir. Formoterol tek başına ya da kombinasyon şeklinde kullanıldığında, doruk plazma konsantrasyonları birbirine yakındır. İnhalasyonla alınan budesonid hızla emilir ve doruk plazma konsantrasyonuna 30 dakika içinde ulaşılır. Yapılan çalışmalarda, inhale edilen budesonidin akciğerlere ulaşan miktarı, hastaya ulaşan dozun %32-44'ü kadardır. Uygulanan dozun sistemik yararlanımı, hastaya ulaşan dozun yaklaşık %49'u kadardır.

İnhale edilen formoterol hızla emilir ve 10 dakika içinde doruk plazma konsantrasyonuna ulaşır. Yapılan çalışmalarda, inhale edilen formoterolün akciğerlere ulaşan miktarı, hastaya ulaşan dozun %28-49'udur. Sistemik yararlanım, hastaya ulaşan dozun yaklaşık %61'i kadardır.

#### Dağılım:

Formoterol yaklaşık %50, budesonid %90 oranında plazma proteinlerine bağlanır. Dağılım hacmi, formoterol için yaklaşık 4 L/kg, budesonid için ise yaklaşık 3 L/kg'dır.

#### Biyotransformasyon:

Formoterol konjugasyon reaksiyonları ile metabolize olur (aktif O-demetilasyon ve deformatilasyon metabolitleri oluşur, ancak bunlar inaktif konjugatlar olarak görülür). Budesonid karaciğerden ilk geçişi sırasında (yaklaşık %90) ilk geçiş metabolizmasına uğrayarak glukokortikosteroid aktivitesi düşük metabolitlerine dönüşür. En önemli metabolitleri olan 6- $\beta$ -hidroksibudesonid ve 16- $\alpha$ -hidroksiprednizolonun glukokortikosteroid



aktivitesi budesonidin aktivitesinin %1'inden azdır. Budesonid ve formoterol arasında herhangi bir metabolik etkileşim ya da yer değiştirme reaksiyonları olduğuna ilişkin bulgu yoktur.

#### Eliminasyon:

Formoterol dozunun büyük bir kısmı karaciğerde metabolize olarak böbrekler aracılığıyla atılır. İnhalasyondan sonra hastaya ulaşan formoterol dozunun %8-13'lük miktarı metabolize edilmeden idrarla atılır. Formoterolün sistemik klerensi yüksektir (yaklaşık 1.4 L/dak.) ve plazma yarılanma süresi ortalama 17 saattir.

Budesonid, CYP3A4 enziminin katalize ettiği reaksiyonlar ile metabolize olarak atılır. Budesonid metabolitleri, aynen ya da konjuge edilerek böbrekler aracılığıyla atılır. İdrarda değişmemiş halde budesonid miktarı ihmal edilebilir düzeydedir. Budesonidin sistemik klerensi yüksektir (yaklaşık 1.2 L/dak.) ve intravenoz yoldan uygulandığında plazma eliminasyon yarılanma süresi ortalama 4 saattir.

Budesonid ve formoterolün, çocuklarda ve böbrek yetmezliği olan hastalardaki farmakokinetiği konusunda bilgi yoktur. Karaciğer yetmezliği olanlarda budesonid ve formoterolün sistemik yararlanımı artabilir.

### **5.3. Klinik öncesi güvenlilik verileri**

Budesonid ve formoterol tek başına ya da ikisinin kombinasyonu ile hayvanlarda yapılan toksisite çalışmalarında görülen etkiler abartılmış farmakolojik etkilerdir.

Üreme ile ilgili hayvan çalışmalarında budesonid gibi kortikosteroidlerin malformasyonlara (yarık damak, iskelet malformasyonları) sebep olduğu gösterilmişse de bu etkilerin önerilen dozlarla tedavi edilen insanlar için geçerli olmadığı görülmüştür. Hayvanlarda, formoterol ile yapılan üreme çalışmalarında, sistemik yararlanımın yüksek olduğu erkek sıçanlarda fertilitede azalma ve sistemik yararlanımın klinikteki kullanımdan önemli ölçüde yüksek olduğu durumlarda, implantasyon kayıpları ile birlikte postnatal yaşam süresinde ve doğum kilosunda azalma gözlenmiştir. Ancak bu hayvan deneylerinin sonuçları insanlar için geçerli değildir.

## **6. FARMASÖTİK ÖZELLİKLERİ**

### **6.1. Yardımcı maddelerin listesi**

Laktoz

### **6.2. Geçimsizlikler**

Geçerli değil.

### **6.3. Raf ömrü**

24 ay

### **6.4. Saklamaya yönelik özel tedbirler**

25°C'nin altındaki oda sıcaklığında saklayınız.

### **6.5. Ambalajın niteliği ve içeriği**

FİXCORT 4,5/80 mcg İnhalasyon için toz içeren 60 veya 120 kapsül, PVC/PVDC/Alü blister ambalajlarda, inhalasyon cihazı ve kullanma talimatı ile birlikte karton kutuda piyasaya sunulmaktadır

### **6.6 Beşeri tıbbi üründen arta kalan maddelerin imhası ve diğer özel önlemler**

Kullanılmamış olan ürünler ya da atık materyaller 'Tıbbi atıkların kontrolü yönetmeliği' ve 'Ambalaj ve Ambalaj Atıklarının Kontrolü yönetmelikleri'ne uygun olarak imha edilmelidir.

## **7. RUHSAT SAHİBİ**

Vitalis İlaç San. Tic. A.Ş.

General Ali Rıza Gürcan Cad. Merter İş Merkezi

Bağımsız Bölüm No:2/2 Güngören/İSTANBUL

Tel: 0 212 481 20 95

Fax: 0 212 481 20 95

e-mail: info@vitalisilac.com.tr

**8. RUHSAT NUMARASI (LARI)**

234/45

**9. İLK RUHSAT TARİHİ/RUHSAT YENİLEME TARİHİ**

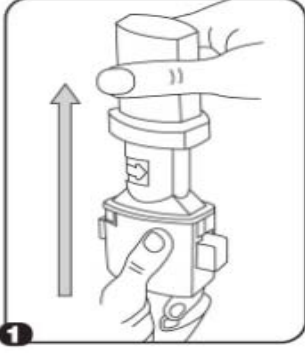
İlk ruhsat tarihi:16.08.2011

Ruhsat yenileme tarihi:

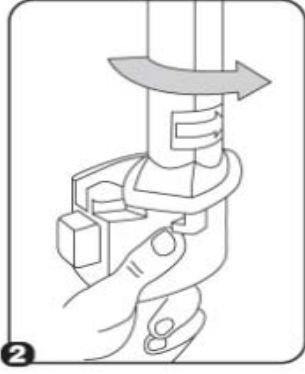
**10. KÜB'ÜN YENİLENME TARİHİ**

12.03.2012

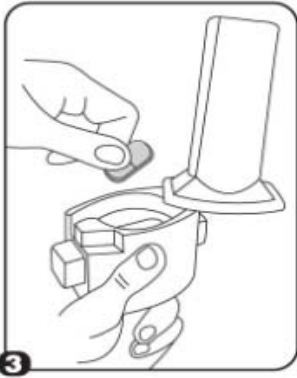
## İnhalasyon cihazı kullanım talimatları



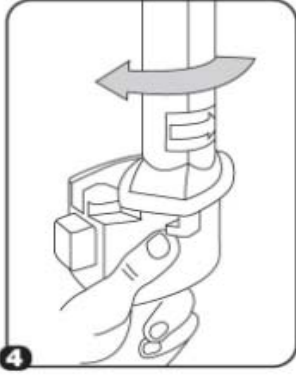
1. Kapağı çekip çıkarınız.



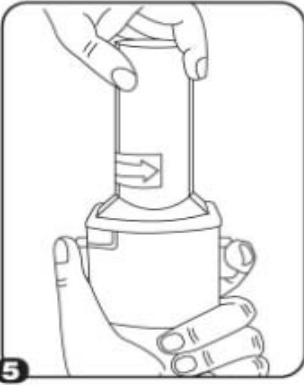
2. İnhalerin tabanını sıkıca tutup, ağızlığı ok yönünde döndürerek açınız.



3. Kapsülü, kapsül şeklindeki boşluğa yerleştiriniz. Kapsülü kullanmadan hemen önce ambalajından çıkarınız.

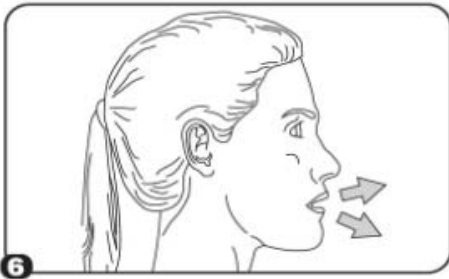


4. Ağızlığı kapalı duruma döndürünüz.

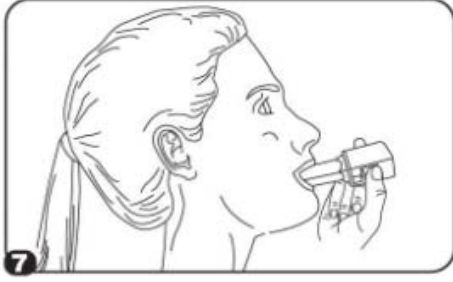


5. İnhaleleri dik tutup SADECE BİR KEZ sıkıca kırmızı düğmelere basınız. Sonra düğmeleri bırakınız.

**Not:** Kapsül bu aşamada parçalanabilir ve küçük jelatin parçacıkları ağızınıza veya boğazınıza gelebilir. Jelatin yutulabilir ve bu yüzden zararlı değildir. Kapsülün parçalanma eğilimi, kapsülü bir defadan fazla delmeyerek, saklama şartlarına uyarak ve kapsülü ambalajından kullanmadan hemen önce çıkarmak suretiyle minimuma indirilebilir.



6. Nefesinizi olabildiğince veriniz.



7. Ağızlığı ağızınıza yerleştiriniz ve başınızı hafifçe geriye doğru eğiniz. Dudaklarınızla ağızlık etrafını sıkıca sarınız ve hızla ve alabildiğiniz kadar derin soluk alınız. Kapsülün aletin odacığında dönmesinden, tozun dağılmasından kaynaklanan vızıldama sesini duymalısınız. Eğer bu vızıldama sesini duymadıysanız, kapsül odacıkta sıkışmış olabilir; bu durumda inhaleleri açınız ve kapsülü odacıkta sıkışmış olduğu yerden kurtarınız. Kapsülü kurtarmak için kırmızı düğmelere tekrar tekrar **BASMAYINIZ**.
8. Vızıldama sesini duyduğunuzda, nefesinizi, rahatsız olmayacak şekilde, tutabildiğiniz kadar tutunuz ve inhaleleri ağızınızdan çıkarınız. Sonra nefes veriniz. İnhalere açınız ve kapsülde toz kalıp kalmadığını kontrol ediniz. Eğer kalmış ise 6-8. işlemleri tekrarlayınız.
9. Kullandıktan sonra inhaleleri açınız, boş kapsülü çıkarınız, ağızlığı kapatınız ve kapağı tekrar kapatınız.

### **İnhalelerin temizlenmesi**

Tozları uzaklaştırmak için ağızlık ve kapsül yuvasını kuru bir bez veya temiz, yumuşak bir fırça ile siliniz.

İlacın uygun kullanımından emin olmak için doktor veya bir başka sağlık personeli;

- Hastaya inhaleleri nasıl kullanacağını göstermelidir.
- Kapsülü sadece inhaleler ile birlikte vermelidir.
- Kapsüllerin inhalasyon amaçlı olduğu ve yutulmaması gerektiği konusunda hastayı uyarmalıdır.

Jelatin kapsülün parçalanabileceği ve inhalasyondan sonra ağıza ve boğaza küçük jelatin parçacıklarının ulaşabileceği hastaya anlatılmalıdır. Bu durumun meydana gelme olasılığı kapsülü bir defadan fazla delmeyerek minimuma indirilmiştir. Kapsüller blister ambalajından kullanımdan hemen önce çıkarılmalıdır.