

KISA ÜRÜN BİLGİSİ

1. BEŞERİ TIBBİ ÜRÜNÜN ADI

FORMONİD 12+200 mcg inhalasyon için toz içeren kapsül

2. KALİTATİF VE KANTİTATİF BİLEŞİM

12 mcg formoterol içeren kapsül

Etkin madde:

Formoterol fumarat dihidrat 12 mcg (mikrogram)/inhalasyon

Yardımcı madde(ler):

Laktoz 24,988 mg

200 mcg budesonid içeren kapsül

Etkin madde:

Budesonid 200 mcg (mikrogram)/inhalasyon

Yardımcı maddeler

Laktoz 24,8 mg

Yardımcı maddeler için, 6.1'e bakınız.

3. FARMASÖTİK FORM

İnhalasyon için toz içeren kapsül

12 mcg formoterol içeren kapsül şeffaf kapak, natural transparan kapsül içinde, beyaz toz ve 200 mcg budesonid içeren kapsül pembe kapak natural transparan kapsül içinde, beyaz toz şeklindedir.

4. KLİNİK ÖZELLİKLER

4.1. Terapötik endikasyonlar

Astım: Astım semptomlarının düzeltilmesi ve kontrol altına alınması amacıyla kullanılır.

Astım hastalığının basamaklı tedavisinde 3. basamaktan itibaren kullanılır.

Amfizem ve kronik bronşit:

Formoterol, amfizem ve kronik bronşit hastalarında egzersiz kapasitesini artırmakta ve semptomatik düzelme sağlamaktadır. Formoterol fumarat dihidrat, budesonid ile birlikte düzenli kullanıldığında orta ve ağır amfizem ve kronik bronşit olgularında atak sıklığını ve semptomları azaltmaktadır.

Budesonid, amfizem ve kronik bronşit hastalarında monoterapi olarak kullanılmamalıdır.

4.2. Pozoloji ve uygulama şekli

Pozoloji/ uygulama sıklığı ve süresi:

12 mcg formoterol içeren kapsül

Yetişkinler:

Astım: Düzenli idame tedavisi için, sabah ve akşam günde iki kez 1-2 inhaler kapsül (12-24 mcg). Önerilen en yüksek günlük idame dozu 48 mcg'dır.

Egzersiz neden olduğu bronkospazm veya bilinen kaçınılmaz bir alerjen ile temastan önce:

Egzersiz veya alerjenle temastan en az 15 dakika önce 1 inhaler kapsül (12 mcg) inhale edilmelidir. Ciddi bronkospazm öyküsü olan hastalarda profilaktik olarak 2 inhaler kapsül (24 mcg) gerekli olabilir.

Amfizem ve kronik bronşit tedavisi: Düzenli idame tedavisi için günde iki kez 1-2 inhaler kapsül (12-24 mcg).

5 yaş ve üzerindeki çocuklar:

Astım: Düzenli idame tedavisi için günde iki kez 1 inhaler kapsül (12 mcg).

Önerilen en yüksek günlük idame dozu 24 mcg'dır.

Egzersiz neden olduğu bronkospazm veya bilinen kaçınılmaz bir alerjen ile temastan önce:

egzersiz veya alerjenle temastan en az 15 dakika önce 1 inhaler kapsül (12 mcg) inhale edilmelidir.

Formoterol dozu hastanın kişisel ihtiyacına göre ayarlanmalı ve terapötik amaca ulaşılmasını sağlayan en düşük dozda uygulanmalıdır. Doz, önerilen maksimum dozu aşacak şekilde artırılmamalıdır. Optimum yanıt elde etmek için 12 mcg formoterol içeren kapsül düzenli olarak kullanılmalıdır.

İnhalasyondan 12 saat sonra formoterol, hala önemli bronkodilatör etki gösterdiğinden günde iki kez şeklindeki idame tedavisi, kronik durumlarla ilişkili gündüz ve gece görülen bronkokonstriksiyonu çoğunlukla kontrol eder.

200 mcg budesonid içeren kapsül

Astımlı hastalarda daha önceki tedavilerine bağlı olarak önerilen dozlar aşağıdaki gibidir.

	Önceki tedavi	Önerilen başlangıç dozu	Önerilen maksimum doz
Erişkinler	Tek başına bronkodilatör	Günde iki kez 200-400 mcg	Günde iki kez 400 mcg
	İnhale kortikosteroid	Günde iki kez 200-400 mcg	Günde iki kez 800 mcg
	Oral yoldan kullanılan kortikosteroid	Günde iki kez 400-800 mcg	Günde iki kez 800 mcg
Çocuklar	Tek başına bronkodilatör	Günde iki kez 100-200 mcg	Günde iki kez 400 mcg
	İnhale kortikosteroid	Günde iki kez 100-200 mcg	Günde iki kez 400 mcg
	Oral yoldan kullanılan kortikosteroid	Çocuklar için önerilen günlük maksimum doz günde iki kez 400 mcg	

200 mcg budesonid içeren kapsül günde tek doz olarak sabah veya akşam uygulanabilir. Eğer günde tek doz uygulanan budesonid astım semptomlarını önlemede yetersiz kalırsa günlük doz artırılır ve/veya bölünerek uygulanır. Tedavinin amacı hastaları en düşük etkili dozda idame ettirmektir.

İlacın semptomları azaltma derecesi ve etkinin başlama süresi kişiler arasında değişkenlik gösterir. Bu nedenle doz bireysel olarak düzenlenir.

Bir inhale kortikosteroid olarak budesonidin etkisi genellikle hızlı başlar. 200 mcg budesonid içeren kapsülün etkisi ilk kullanımı takiben 24 saat içinde ortaya çıkmaktadır, maksimum etkinin oluşması 1-2 hafta veya daha uzun sürebilir. Önerilen dozlardan daha fazla kullanılan budesonidin etkinlik ve güvenilirliği kanıtlanmamıştır.

Uygulama şekli:

12 mcg formoterol içeren kapsül

12 mcg formoterol içeren kapsül; ağız yoluyla inhalasyon şeklinde kullanılır.

200 mcg budesonid içeren kapsül

200 mcg budesonid içeren kapsül; ağız yoluyla inhalasyon şeklinde kullanılır ve inhalasyondan sonra ağız su ile durulanmalıdır.

İnhalasyon cihazı kullanma talimatı için bakınız ekli talimat.

Özel popülasyonlara ilişkin ek bilgiler:

Formoterol

Böbrek/Karaciğer yetmezliği:

Böbrek ve karaciğer fonksiyon bozukluğu olan hastalarda doz ayarlaması gerektiğini gösteren klinik çalışma bulunmamaktadır.

Pediyatrik popülasyon:

Formoterolün, 5 yaşın altındaki çocuklarda idame astım tedavisindeki etkinlik ve güvenilirliği tam olarak değerlendirilmemiştir. 5 yaşın altındaki çocuklarda formoterol kullanılması önerilmez.

Egzersiz neden olduğu bronkospazma karşı koruyucu tedavinin etkinlik ve güvenilirliği 12 yaşın altındaki çocuklarda tam olarak değerlendirilmemiştir.

Geriyatrik popülasyon:

Formoterol ile ilgili olarak etkinlik ve güvenilirlik açısından genç ve yaşlılar arasında önemsenecek farklılıklar olmamakla beraber, bazı yaşlılarda daha güçlü bir duyarlılığın söz konusu olabileceği unutulmamalıdır.

Budesonid

Böbrek/Karaciğer yetmezliği:

Şiddetli karaciğer fonksiyon bozukluğu bulunan hastalarda hipotalamus-hipofiz-böbreküstü bezi aksının fonksiyonları düzenli aralıklarla izlenmelidir.

Pediyatrik popülasyon:

Budesonid ile ilgili olarak 6 yaşın altındaki çocuklarda, güvenilirlik ve etkinliğine ait yeterli veri henüz mevcut değildir.

Geriyatrik popülasyon:

Yaşlı hastalarda doz ayarlaması gerektiğini gösteren klinik çalışma bulunmamaktadır.

4.3. Kontrendikasyonlar

- Formoterol fumarat ve/veya ürünün içindeki yardımcı maddelerden herhangi birine karşı aşırı duyarlılığı olanlarda kullanılmamalıdır.
- Budesonid, status asmatikus veya astımın diğer akut epizotlarında; budesonid ve/veya ürünün içindeki yardımcı maddelerden herhangi birine karşı aşırı duyarlılığı olanlarda kullanılmamalıdır.

4.4. Özel kullanım uyarıları ve önlemleri

İnhale steroidin kombine edildiği ileri yaş hastalarda pnömoni riski artabilmektedir.

Amfizem ve kronik bronşitte yüksek doz kullanımının avantaj sağladığına ilişkin yeterli klinik kanıt yoktur.

Astımlı hastalarda kutu içinde bulunan iki ayrı ilaç doktorun önerisi doğrultusunda mutlaka birlikte kullanılmalıdır. Sadece bir ilacın kullanımı tedavide eksiklik ve yetersizlik yaratabilir.

Formoterol

Status astmatikus veya astımın diğer akut epizotlarında uzun etkili beta 2 agonistler kullanılmamalıdır.

Uzun etkili beta 2 adrenerjik agonistler astımla ilişkili ölüm riskini artırabilir. Bu nedenle formoterol, düşük veya orta doz inhale kortikosteroid gibi antiinflamatuvar ilaçlar ile astımı yeterince kontrol altına alınamayan hastalarda, antiinflamatuvar tedaviye ek olarak kullanılmalıdır.

Uzun etkili beta agonist preparatlarına bağlı olarak nadiren, ciddi ve bazen ölümcül olabilen astım ile ilgili solunum problemleri meydana gelebilir.

FORMONİD, astım hastalığının başlangıç tedavisi için önerilmez.

Uzun etkili beta agonistler astım semptom kontrolünü sağlayan en kısa süre boyunca kullanılmalı ve astım kontrolüne ulaşıldığında eğer mümkünse kullanımları durdurulmalıdır. Sonrasında hastaların kontrol edici bir tedaviyle idamesi sağlanmalıdır.

İnhale kortikosteroide ek olarak uzun etkili beta agonist kullanan pediatrik ve adölesan hastalarda, her iki ilaca uyumu garanti altına almak için, hem inhale kortikosteroid hem de uzun etkili beta agonist içeren bir kombinasyon preparatı kullanılması önerilir.

Hastalar alevlenme dönemlerinde ise ya da önemli ölçüde veya akut olarak kötüye giden astım şikayetleri varsa, uzun etkili beta agonistlerle tedaviye başlanmamalıdır.

Akut veya kötüleşmiş astım: Formoterol inhalasyon kapsülü astımın akut alevlenmelerinde ve gittikçe kötüleştiği durumlarda kullanılmamalıdır. Daha önce etkili olan dozlara karşı yetersiz cevap görülmesi astımın kötüleştiğini gösterebilir ve yeniden değerlendirme yapılması gerekir. Eğer uygulanan beta 2 agonist bronkodilatör tedavi ile astım semptomları yeterli

derecede kontrol edilemiyorsa tedaviye antiinflamatuvar bir ajanın eklenip eklenmeyeceği yeniden gözden geçirilmelidir. Bu durumda formoterol dozunun artırılması önerilmez.

Paradoksal bronkospazm: Diğer inhalasyon tedavilerinde olduğu gibi, formoterol inhalasyonu sırasında paradoksal bronkospazm görülebilir. Bu durumda formoterol tedavisi derhal kesilmeli ve alternatif tedavi başlatılmalıdır.

Eş zamanlı antiinflamatuvar tedavi: Astımlı hastaların tedavisinde formoterol sadece, diğer astım kontrol edici ilaç (örneğin inhale kortikosteroidler veya sodyum kromoglikat gibi) tedavileriyle yeterince kontrol edilemeyen ya da hastalığının şiddeti formoterolü de içeren iki idame tedavinin başlatılmasını kesin olarak gerektiren hastalarda ek tedavi olarak kullanılmalıdır.

Formoterol reçete edilen hastalar, aldıkları antiinflamatuvar tedavinin yeterliliği açısından değerlendirilmelidirler. Hastalara, formoterol almaya başladıktan sonra belirtilerde düzelme olduğunda bile antiinflamatuvar tedaviye değişiklik yapmaksızın devam etmeleri gerektiği öğütlenmelidir.

Eşzamanlı kısa etkili bronkodilatörler: Formoterol inhalasyon tedavisine başladığında, düzenli olarak kısa etkili inhale beta 2 bronkodilatörler kullanılıyorsa bu ilaçların alınması kesilmelidir. Bu ilaçlar sadece akut astım semptomlarının ortaya çıkması halinde kullanılabilir.

Kardiyovasküler etkiler: İskemik kalp hastalığı, kardiyak aritmiler, hipertansiyon, özellikle üçüncü derece atriyoventriküler blok, şiddetli kardiyak dekompanseasyon, idiyopatik subvalvüler aortik stenoz, hipertrofik obstrüktif kardiyomiyopati, tirotoksikoz ve/veya QT aralığında bilinen veya şüphe edilen uzama olan hastalarda formoterol kullanımı sırasında özellikle doz sınırları konusunda olmak üzere özel dikkat ve denetleme gerekir.

Metabolik etkiler: Beta 2 agonistlerin hiperglisemi yapıcı etkileri nedeniyle diyabetik hastalarda formoterol tedavisi başlatıldığında kan şekeri düzeyleri takip edilmelidir.

Hipokalemi: Beta 2 agonist ile tedavi sonucunda ciddi hipokalemi olabilir. Hipoksi ve birlikte uygulanan tedavi bu etkiyi şiddetlendirebileceğinden, şiddetli astımda özel bir dikkat önerilir. Böyle durumlarda serum potasyum düzeylerinin izlenmesi tavsiye edilir.

Laktoz uyarısı

12 mcg formoterol içeren kapsül yardımcı madde olarak laktoz içermektedir. Nadir kalıtsal galaktoz intoleransı, Lapp laktoz yetmezliği ya da glukoz-galaktoz malabsorpsiyon problemi olan hastaların bu ilacı kullanmamaları gerekir.

Budesonid

Budesonid, status astmatikus veya akut dispne tedavisinde endike değildir. Bu durumlarda rutin spesifik tedavi uygulanmalıdır.

Oral kortikosteroid kullanan hastaların inhale kortikosteroid tedavisine geçişleri ve tedavinin bundan sonraki yönetimi özel dikkat gerektirmektedir. Sistemik kortikosteroid tedavisinin idame dozuna ilave olarak günde iki doz uygulamasıyla yüksek dozda inhale kortikosteroid tedavisine başlanmadan önce hastaların stabil bir durumda olmaları gerekmektedir.

Tedavisi değiştirilen hastalardan, adrenokortikal fonksiyonları zayıflamış olanlara strese maruz kaldıkları dönemlerde (cerrahi müdahale, enfeksiyon veya astım ataklarının kötüleşmesi gibi) ek sistemik kortikosteroid vermek gerekebilir. Bu durum inhale kortikosteroidler ile uzun süreli tedavi görmüş hastalar için de geçerlidir.

Uzun dönemli sistemik kortikosteroid tedavisi nedeniyle oral steroidlere bağımlı hale gelen hastalarda adrenal fonksiyon yetmezliğinin bulguları gözlenebilir. Bu durumun düzelmesi ve hipotalamus-hipofiz-böbreküstü bezi sisteminin yeniden çalışması için belli bir süre gerekebilir. Bu sürede hastaların hipotalamus-hipofiz-böbreküstü bezi fonksiyonları düzenli olarak izlenmelidir.

Oral tedaviden inhale kortikosteroid tedavisine geçiş döneminde, sistemik kortikosteroidlerin baskıladığı rinit, konjunktivit ve egzama gibi alerjik hastalıkların semptomları yeniden ortaya çıkabilir. Bu durumlarda spesifik tedaviler eşzamanlı olarak uygulanmalıdır.

Uzun süreli ve yüksek doz inhale kortikosteroid tedavisi sırasında böbreküstü bezlerinin baskılanması, çocuklarda ve ergenlerde büyüme geriliği, kemik mineral yoğunluğunda azalma, katarakt ve glokom gibi sistemik etkiler ortaya çıkabilir. Bu nedenle inhale kortikosteroid dozunun, etkin astım kontrolü sağladığı en düşük dozda idame ettirilmesi önemlidir.

İnhale kortikosteroidlerin maksimum dozda uygulanmasına rağmen astım semptomları yeterince kontrol edilemiyorsa hastalara kısa süreli sistemik kortikosteroid başlamak gerekebilir. Bu durumda sistemik kortikosteroid tedavisi inhale kortikosteroid tedavisi ile birlikte sürdürülmelidir.

Diğer inhalasyon tedavilerinde olduğu gibi inhale budesonid kullanımı sırasında da paradoksik bronkospazm oluşabilir. Bu durumda budesonid uygulaması derhal kesilmeli ve eğer gerekiyorsa bronkodilatör tedaviye başlanmalıdır.

İnhale kortikosteroidler ile uzun süreli tedavi gören çocukların boylarının düzenli olarak izlenmesi önerilmektedir. Büyümenin yavaşladığının gözlenmesi durumunda inhale kortikosteroid dozu etkin astım kontrolünün sağlandığı en düşük doza düşürülmelidir.

İnhale budesonid tedavisi sırasında ağız veya farenkste lokalize kandida enfeksiyonları meydana gelebilir. Bunu önlemek amacıyla hastalar her inhale kortikosteroid uygulamasından sonra ağızlarını çalkalamalı veya dişlerini fırçalamalıdır.

Aktif ve latent akciğer tüberkülozu olan hastalarda inhale kortikosteroid tedavisine başlanmadan önce yeterli bakım ve kontrol sağlanmış olmalı, budesonid dikkatli kullanılmalıdır.

Tedavi edilmeyen fungal, bakteriyel ve/veya sistemik viral enfeksiyonları olan hastalarda budesonid dikkatli kullanılmalıdır. Kortikosteroid tedavisi kızamık veya su çiçeği gibi viral hastalıklardan ciddi veya ölümcül enfeksiyon gelişme riskini artırabilir.

Dermatolojik enfeksiyonların varlığında lokal kortikosteroid tedavisi durdurulmalı ve uygun antifungal veya antibakteriyel ajan kullanılmalıdır.

Topikal kortikosteroidler daha büyük miktarlarda absorbe edilebileceğinden, çocuklar sistemik toksisiteye daha duyarlıdır.

Laktoz uyarısı

200 mcg budesonid içeren kapsül yardımcı madde olarak laktoz içermektedir. Nadir kalıtsal galaktoz intoleransı, Lapp laktoz yetmezliği ya da glukoz-galaktoz malabsorpsiyon problemi olan hastaların bu ilacı kullanmamaları gerekir.

4.5. Diğer tıbbi ürünler ile etkileşimler ve diğer etkileşim şekilleri

Formoterol

Formoterol kullanımı sırasında eş zamanlı olarak; kinidin, disopiramid, prokainamid, fenotiyazinler, antihistaminikler, monoamin oksidaz inhibitörleri ve trisiklik antidepresanlar gibi ilaçlar veya QT aralığını uzattığı bilinen herhangi bir ilaç kullanılıyorsa dikkatli olunmalıdır. Bu ilaçlar, adrenerjik ilaçların kardiyovasküler sistem üzerindeki etkilerini artırabilir. QT aralığını uzattığı bilinen ilaçlarla birlikte kullanımı ventriküler aritmi eşlik etme riskini artırır.

Diğer semptomimetik maddelerin birlikte verilmesi, formoterolün istenmeyen etkilerini güçlendirebilir.

Ksantin türevleri, steroidler veya diüretikler ile birlikte tedavi, beta 2 agonistlerin muhtemel hipokalemi etkisini kuvvetlendirebilir. Hipokalemi, kalp glikozitleri ile tedavi edilen hastalarda kardiyak aritmilere duyarlılığı artırabilir.

Beta adrenerjik blokerler formoterolün etkisini zayıflatabilirler veya antagonize edebilirler. Bu yüzden formoterol, zorunlu olmadıkça, beta adrenerjik blokerler (göz damlaları dahil) ile birlikte verilmemelidir.

Formoterol monoamin oksidaz inhibitörleri ile etkileşebildiğinden, bunları kullanmakta olan veya tedavinin kesilmesinden 14 günden daha az süre geçmiş hastalara verilmemelidir.

Eş zamanlı olarak trisiklik antidepresan kullanan hastalarda aritmi riski artabilir.

Budesonid

Budesonidin metabolik dönüşümü, CYP3A4 enzimi aracılığıyla metabolize edilen diğer maddeler (itakonazol, ketokonazol ritonavir, nelfinavir, siklosporin, etinilestradiol ve troleandomisin gibi) tarafından engellenir. Söz konusu CYP3A4 inhibitörü maddeler ile eşzamanlı uygulanması budesonidin plazma düzeylerini artırabilir. Bu durum kısa dönemli (1-2 hafta) tedaviler için önemli değildir ancak uzun dönemli tedavilerde göz önünde bulundurulmalıdır.

Özel popülasyonlara ilişkin ek bilgiler

Özel popülasyonlara özgü etkileşim çalışması yapılmamıştır.

Pediyatrik popülasyon:

Pediyatrik popülasyona özgü etkileşim çalışması yapılmamıştır.

4.6. Gebelik ve laktasyonFormoterol**Genel tavsiye**

Gebelik kategorisi: C

Formoterol'ün gebe kadınlarda kullanımına ilişkin yeterli veri mevcut değildir.

Hayvanlar üzerinde yapılan çalışmalarda formoterole bağlı teratojenik etki gözlenmemiştir.

İnsanlara yönelik potansiyel risk bilinmemektedir.

12 mcg formoterol içeren kapsül gerekli olmadıkça gebelik döneminde kullanılmamalıdır.

Çocuk doğurma potansiyeli bulunan kadınlar/Doğum kontrolü

Formoterolün doğum kontrolü üzerine etkisi olduğunu gösteren klinik çalışma bulunmamaktadır.

12 mcg formoterol içeren kapsülün eşzamanlı kullanımının, oral yolla alınan doğum kontrol ilaçları ile etkileşime girdiğini gösteren klinik çalışma bulunmamaktadır.

Formoterol yararları risklerine göre kabul edilir olmadıkça gebelik döneminde kullanılmamalıdır.

Gebelik dönemi

Gebelerde kullanımının güvenilirliği kanıtlanmamıştır. Daha güvenli bir alternatif varsa, gebelik süresince formoterol kullanımından kaçınılmalıdır. Diğer beta 2 adrenerejik uyarıcılar gibi formoterol, uterus düz kası üzerine gevşetici etkisi nedeniyle doğuma engel olabilir. Bu nedenle doğumda fayda ve risk oranı dikkatli şekilde değerlendirilmelidir.

Laktasyon dönemi

Formoterolün anne sütüne geçip geçmediği bilinmemektedir. 12 mcg formoterol içeren kapsül kullanan anneler emzirmemelidir.

Üreme yeteneği/Fertilite

Formoterolün üreme yeteneğini etkilediğini gösteren klinik çalışma bulunmamaktadır.

Budesonid

Genel tavsiye

Gebelik kategorisi: B

200 mcg budesonid içeren kapsül gerekli olmadıkça gebelik döneminde kullanılmamalıdır.

Çocuk doğurma potansiyeli bulunan kadınlar/Doğum kontrolü

Budesonidin doğum kontrolü üzerine etkisi olduğunu gösteren klinik çalışma bulunmamaktadır.

200 mcg budesonid içeren kapsülün eşzamanlı kullanımının, oral yolla alınan doğum kontrol ilaçları ile etkileşime girdiğini gösteren klinik çalışma bulunmamaktadır.

Budesonid yararları risklerine göre kabul edilir olmadıkça gebelik döneminde kullanılmamalıdır.

Gebelik dönemi

Gebe kadınlarda yapılmış kontrollü çalışmalar bulunmamaktadır. Budesonid gebelerde ancak elde edilecek yarar ve fetüsün maruz kalabileceği potansiyel risk göz önüne alınarak kullanılabilir. Yeterli astım kontrolünün sağlandığı en düşük etkin doz kullanılmalıdır.

Laktasyon dönemi

Kortikosteroidler insan sütüne geçebilirler. Her kortikosteroidin anne sütü ile beslenmekte olan bebeklerde yan etki potansiyeli olduğundan, ilacın anne için önemi göz önüne alınarak, anne sütü ile beslenmenin durdurulması ya da ilacı kesme yönünde karar verilmelidir.

Üreme yeteneği/Fertilite

Budesonidin üreme yeteneğini etkilediğini gösteren klinik çalışma bulunmamaktadır.

4.7. Araç ve makine kullanımı üzerindeki etkiler

Formoterol kullanımı sırasında baş dönmesi veya buna benzer yan etkiler gelişen hastalara araç veya makine kullanmamaları önerilmelidir.

Budesonid, araç ve makine kullanma becerisini etkilememektedir.

4.8. İstenmeyen etkiler

Formoterol

Klinik çalışmalarda formoterol ile tedavi edilen hastalarda aşağıdaki istenmeyen etkilerin görüldüğü gösterilmiştir. Listelenen advers ilaç reaksiyonları sırasıyla;

Çok yaygın ($\geq 1/10$), yaygın ($\geq 1/100$ ila $< 1/10$), yaygın olmayan ($\geq 1/1000$ ila $< 1/100$), seyrek ($\geq 1/10.000$ ila $< 1/1000$), çok seyrek ($< 1/10.000$), bilinmiyor (eldeki verilerden hareketle tahmin edilemiyor).

Bağışıklık sistemi hastalıkları

Çok seyrek: Aşırı duyarlılık reaksiyonları (hipotansiyon, ürtiker, anjiyonötik ödem, kaşıntı ve egzantem dahil)

Psikiyatrik hastalıklar

Yaygın olmayan: Ajitasyon, anksiyete, sinirlilik ve uykusuzluk

Sinir sistemi hastalıkları

Yaygın: Baş ağrısı, tremor

Yaygın olmayan: Baş dönmesi

Çok seyrek: Tat alma duyusu bozuklukları

Kardiyak hastalıklar

Yaygın: Palpitasyonlar

Yaygın olmayan: Taşikardi

Çok seyrek: Periferik ödem

Solunum, göğüs bozuklukları ve mediastinal hastalıklar

Yaygın olmayan: Bronkospazm, boğaz irritasyonu

Gastrointestinal hastalıklar

Çok seyrek: Bulantı

Kas-iskelet bozuklukları, bağ doku ve kemik hastalıkları

Yaygın olmayan: Kas krampları, miyalji

Budesonid

Klinik alıřmalarda budesonid ile tedavi edilen hastalarda ařađıdaki istenmeyen etkilerin grldđ gsterilmiřtir. Listelenen advers ila reaksiyonları sırasıyla;

ok yaygın ($\geq 1/10$); yaygın ($\geq 1/100$ ila $< 1/10$); yaygın olmayan ($\geq 1/1.000$ ila $< 1/100$); seyrek ($\geq 1/10.000$ ila $< 1/1.000$); ok seyrek ($< 1/10.000$), bilinmiyor (eldeki verilerden hareketle tahmin edilemiyor).

Enfeksiyonlar ve enfestasyonlar

ok yaygın: Orofaringeal kandidiyazis

Bađıřıklık sistemi hastalıkları

Seyrek: Anafilaktik řok, dknt, kontakt dermatit, rtiker, anjiyodem ve bronkospazm dahil olmak zere erken ve ge ařırı duyarlılık reaksiyonları

Endokrin hastalıklar

ok seyrek: Hipokortisizm, hiperkortisizm, adrenal baskılanma

Psikiyatrik hastalıklar

Seyrek: Depresyon, agresif reaksiyonlar, huzursuzluk, anksiyete, psikoz, davranıř deđiřiklikleri ve motor aktivitede artıř

Gz hastalıklar

ok seyrek: Katarakt, glokom

Solunum, gđs bozuklukları ve mediastinal hastalıklar

Yaygın: ksrk

Seyrek: Paradoksal bronkospazm

Gastrointestinal hastalıklar

Seyrek: Yutma glđ

Kas-iskelet bozuklukları, bađ doku ve kemik hastalıkları

ok seyrek: Byme geriliđi, kemik dansitesinde azalma

Genel bozukluklar ve uygulama blgesine iliřkin hastalıklar

Yaygın: Bođazda lokal irritasyon ve bođaz ađrısı, ses kısıklıđı

4.9. Doz aşımı ve tedavisi

Formoterol

Formoterolün aşırı dozuna bağlı olarak genel beta 2 adrenerjik uyarıcıların tipik etkilerinin görülmesi beklenir. Bunlar; bulantı, kusma, baş ağrısı, tremor, uykusuzluk, palpasyonlar, taşikardi, ventriküler aritmiler, metabolik asidoz, hipokalemi ve hiperglisemidir.

Bu durumda formoterol kullanımı derhal kesilmeli, destekleyici ve semptomatik tedavi uygulanmalıdır. Ciddi vakalar hastanede tedavi edilmelidir. Kardiyoselektif beta blokerler kullanılması düşünülebilir, fakat beta 2 adrenerjik bloker kullanımı bronkospazma neden olabileceğinden çok dikkatli olmalıdır. Hastaların serum potasyum düzeyleri monitörize edilmelidir.

Budesonid

İnhalasyon yoluyla çok yüksek dozlarda budesonid alınsa bile genelde klinik bir sorun yaratması beklenmez. Kronik olarak aşırı dozlarda kullanıldığında hiperkortisizm ve adrenal supresyon gibi sistemik glukokortikosteroid kullanımının yan etkileri görülebilir. Bu nedenle budesonid tavsiye edilen dozlarda kullanılmalıdır.

5. FARMAKOLOJİK ÖZELLİKLER

5.1. Farmakodinamik özellikler

Farmakoterapötik grubu: Obstrüktif akciğer hastalıklarında kullanılan ilaçlar

ATC kodu: R03AK07

Formoterol

Formoterol güçlü ve seçici bir beta 2 adrenerjik uyarıcıdır. Hastalarda bronkodilatör etki gösterir. İnhalasyondan sonra etkisi hızla ortaya çıkar (1-3 dakika içinde) ve inhalasyondan 12 saat sonra hala belirgin etki gösterir. Terapötik dozlarda kardiyovasküler etkileri hafiftir ve nadiren ortaya çıkar.

Formoterolün insanlarda inhale edilen alerjenler, fiziksel aktivite, soğuk hava, histamin ve metakolinle oluşan bronkospazmın profilaksisinde etkili olduğu gösterilmiştir. Formoterol pasif bir şekilde duyarlılaşmış insan akciğerinde histamin ve lökotrien salınımını inhibe eder.

Günde iki kez 12 mcg veya günde iki kez 24 mcg dozlarda formoterol kullanımının, hızlı etkiyle bronkodilatasyon sağladığı, etkisinin en az 12 saat sürdüğü ve yaşam kalitesini artırdığı gösterilmiştir.

Budesonid

Budesonid, yapısal olarak 16 alfa-hidroksi prednizolona benzeyen ve halojen içermeyen, güçlü antiinflamatuvar etkisi olan bir glukokortikosteroiddir. İlaç 22R ve 22S epimerlerinin 1/1 oranında karışmasından oluşmuştur. 22R epimeri, 22S epimerinden 2-3 kat daha potenttir ve farklı bir farmakokinetik profile sahiptir.

Budesonid topikal olarak uygulandığında solunum yolu mukozası üzerinde antiinflamatuvar etki gösterir.

Kortikosteroidlerin astımlı olgulardaki inflamasyon süreci üzerine etki mekanizması tam olarak bilinmemektedir. Budesonidin, alerjik ve alerjik olmayan solunum yolu inflamasyonlarında rol oynayan çeşitli hücre tipleri (eozinofiller, makrofajlar, mast hücreleri, nötrofiller ve lenfositler gibi) ile çeşitli mediyatörler (sitokinler, lökotrienler, histamin ve eikozanoidler gibi) üzerinde değişik derecelerde baskılayıcı etki oluşturduğu gösterilmiştir. Kortikosteroidlerin bu etkileri astım sürecindeki terapötik etkinliklerine katkı sağlamaktadır. Glukokortikosteroid reseptör afinitelerine göre, budesonidin intrinsik etki gücü prednizolondan yaklaşık 15 kat fazladır. Kortikosteroidler hasarlı alana hücre göçünü ve bölgede oluşan vazodilatasyonu inhibe ederler. Bu etki damar dışına serum çıkışını, ödemi ve rahatsızlık hissini azaltır. İmmünoşüpresif özellikler ani ve geç aşırı duyarlılık reaksiyonlarını azaltır.

Astımlı hastalarda inhalasyon yoluyla ve oral yoldan kullanılan budesonidin karşılaştırıldığı bir klinik çalışmada, plaseboya göre inhalasyon yoluyla kullanılan budesonidin istatistiksel açıdan anlamlı bir şekilde etkili olduğu; oral yoldan kullanılan budesonid ile plasebo arasında ise anlamlı bir farkın olmadığı görülmüştür. Alışılmış dozlarda inhalasyon yoluyla kullanılan budesonidin etkisi, solunum yolları üzerindeki doğrudan etkisi ile açıklanabilir.

Budesonid inhalasyonunu takiben astım kontrolündeki iyileşme, tedavi başladıktan sonraki 24 saat içinde kendini gösterir. Tedavi başlangıcından 2 gün sonra akciğer fonksiyonlarında iyileşme gözlenirken maksimum etki birkaç haftalık sürekli tedavi sonrasında ortaya çıkar.

Yapılan provokasyon çalışmalarında budesonid, antianafilaktik ve antiinflamatuvar etki göstermiş, hem erken hem de geç alerjik reaksiyonlarda bronşiyal obstrüksiyonu azaltmıştır. Budesonidin, duyarlı hastaların doğrudan ve dolaylı provokasyona verdikleri solunum yolu reaktivitesini de azalttığı gösterilmiştir. İnhalasyon yoluyla uygulanan budesonid tedavisi, egzersizle ortaya çıkan astımın önlenmesinde de etkili olmuştur.

İnhalasyon yoluyla önerilen dozlarda kullanılan budesonid, ACTH testlerine göre, adrenal fonksiyonlarını 10 mg prednizolondan belirgin olarak daha az etkiler. Üç ay boyunca erişkinlere günde 1600 mcg, çocuklara 800 mcg dozlarında uygulanan budesonid, plazma

kortizol düzeylerinde ve ACTH stimülasyonuna alınan yanıtta klinik açıdan önemli bir değişikliğe neden olmamıştır. 52 haftaya varan uzun süreli takiplerde, hipotalamus-hipofiz-adrenal bez aksında baskılanma olmadığı doğrulanmıştır.

Basınçlı ölçülü dozlu inhalasyon cihazlarıyla günde 600 mcg'a varan budesonid dozlarında 2-6 yıl boyunca tedavi edilen çocukların büyümelerinin, steroid olmayan ilaçlarla tedavi edilenlerden farklı olmadığı görülmüştür.

5.2. Farmakokinetik özellikler

Genel özellikler

FORMONİD 12+200 mcg combi inhalasyon için toz içeren kapsül; 12 mcg formoterol içeren kapsül ve 200 mcg budesonid içeren kapsül şeklinde ambalajında bulunmaktadır.

12 mcg formoterol içeren kapsül içeriğinde güçlü, seçici bir beta 2 adrenerjik uyarıcı olan formoterol bulunmaktadır. Formoterolün terapötik doz aralığı günde iki kez alınan 12-24 mcg'dır.

Formoterolün plazma farmakokinetiği sağlıklı gönüllülerde önerilen doz aralığından daha yüksek dozlar ve hastalarda terapötik dozlar inhale edildikten sonra derlenmiştir. İdrarda saptanan ve sistemik maruziyetin dolaylı bir göstergesi olarak kullanılan formoterol düzeyleriyle, plazmadaki ilaç farmakokinetiği verileri arasında korelasyon vardır. İdrar ve plazma eliminasyon yarı ömürleri birbirine yakındır.

200 mcg budesonid içeren kapsül içeriğinde insanlarda belirgin topikal etki göstermekle birlikte önemli bir sistemik etkisi olmayan bir kortikosteroid olan budesonid bulunmaktadır.

200 mcg budesonid içeren kapsülün etkinliği, ana etkin madde olan ve iki epimerin (22R ve 22S) karışımı olarak sunulan budesonid ile ilişkilidir. Glukokortikoid reseptör afinitesi çalışmalarında, 22R formu 22S epimerinden iki kat daha etkin bulunmuştur. Budesonidin bu iki formu birbirine dönüşebilen özellikte değildir. Terminal yarı ömür her iki epimer için de aynıdır.

Emilim:

Formoterol

Uygulanan formoterolün %90'ının yutulduğu ve gastrointestinal kanaldan emildiği düşünülmektedir. Bu da oral bir formülasyonun farmakokinetik özelliklerinin inhalasyon tozu için de geçerli olduğu anlamına gelir.

300 mcg'a kadar varan dozlarda oral yoldan uygulanan formoterol fumarat gastrointestinal kanaldan hızla emilir. Alımından 0,5-1 saat sonra değişmemiş ilaç maksimum plazma

konsantrasyonuna ulaşır. Oral yoldan 80 mcg verildiğinde bunun %65'i ya da daha fazlası absorbe edilir.

Formoterolün farmakokinetiğinin incelenen doz aralığında (20-300 mcg) lineer olduğu görülmüştür. 40 ila 160 mcg/gün dozun tekrarlayan uygulaması belirgin bir ilaç birikimine neden olmamıştır.

Terapötik dozun inhalasyon yoluyla uygulanmasından sonra, genel analitik metotlarla incelendiğinde plazmada formoterol tespit edilmemiştir. Rutin idrar atılımı analizlerinde formoterolün hızla atıldığı görülmüştür. 12-96 mcg uygulamasının ardından, inhalasyondan 1 ila 2 saat sonra maksimum atılım hızına ulaşır.

İnhalasyon tozu (12 ila 24 mcg) ve iki farklı sprey formülasyonu (12 ila 96 mcg) uygulandıktan sonra formoterolün kümülatif üriner atılımı, sistemik formoterol konsantrasyonunda doza bağlı bir artış olduğunu göstermiştir.

Budesonid

Budesonid, oral uygulamayı takiben 1-2 saat içinde plazmada doruk konsantrasyona ulaşır. Mutlak sistemik biyoyararlanımı % 6-13'tür. Diğer taraftan inhalasyon yoluyla uygulandığında akciğerlere ulaşan budesonidin hemen hemen tamamı emilir ve inhalasyonu takiben 30 dakikada plazmada doruk konsantrasyonuna ulaşır. Yapılan çalışmalarda inhalasyon yoluyla uygulanan budesonidin mutlak biyoyararlanımının % 73 olduğu belirlenmiştir.

Oral yoldan tek doz halinde 1 mg budesonid inhale edildikten sonra ulaşılan en yüksek plazma konsantrasyonu yaklaşık 2 nmol/L'dir ve bu değere inhalasyondan yaklaşık 10 dakika sonra ulaşır.

Dağılım:

Formoterol

Formoterolün plazma proteinlerine bağlanma oranı % 61-64'tür. İnsan serum albüminine bağlanma oranı % 34'tür. Terapötik dozlarla ulaşılan konsantrasyon aralığında bağlanma bölgelerinde doygunluk ortaya çıkmamaktadır.

Budesonid

Budesonidin emilimi takiben vücutta geniş ölçüde dağılır. Plazma proteinlerine ortalama % 85-90 oranında bağlanır.

Biyotransformasyon:

Formoterol

Formoterol başlıca metabolizma ile elimine edilir; doğrudan glukuronidasyon biyotransformasyonun ana yoludur. İlacın bir bölümü ise glukuronidasyonun ardından O-demetilasyon yoluyla metabolize edilmektedir.

Birden çok sitokrom P450 izoenzimi formoterolün O-demetilasyonunda rol oynar. Formoterol terapötik konsantrasyonlarda sitokrom P450 izoenzimlerini inhibe etmez. Tek doz ve tekrarlanan doz uygulamalarını takiben formoterol kinetikleri benzerdir. Bu durum, oto-indüksiyonun veya metabolizma inhibisyonunun bulunmadığını göstermektedir.

Budesonid

Budesonid karaciğerde sitokrom P450 3A enzimi ile etkili şekilde metabolize edilir. En önemli metabolitleri 6 beta-hidroksibudesonid ve 16 alfa-hidroksiprednizolondur. Bu metabolitlerin glukokortikosteroid aktiviteleri budesonid aktivitesinin % 1'inden azdır.

Eliminasyon:

Formoterol

Formoterolün yarı ömrü incelenen zaman aralığına bağlıdır. Oral uygulamayı takiben 6., 8. veya 12. saatlerde ölçülen plazma veya kan konsantrasyonları temel alındığında, eliminasyon yarı ömrünün 2-3 saat olduğu görülür. İnhalasyondan sonraki 3. ve 16. saatlerde idrarla atılım oranları dikkate alındığında ise yarı ömrünün 5 saat olduğu görülmüştür.

Formoterol ve metabolitleri vücuttan tamamen uzaklaştırılır. Oral uygulanan dozun 2/3'ü idrar yoluyla ve 1/3'ü feçes yoluyla atılırlar. Uygulanan dozun % 6 ila 9'u idrarda değişmemiş olarak bulunur. Formoterolün renal klirensi 150 mL/dk.'dır. Rutin idrar atılımı analizlerinde formoterolün hızla atıldığı görülmüştür. 12-96 mcg uygulamasının ardından, inhalasyondan 1 ila 2 saat sonra maksimum atılım hızına ulaşır.

Budesonid

Budesonid idrar ve dışkı yoluyla, konjuge ve non-konjuge metabolitler şeklinde atılır. Ağız yoluyla inhalasyonu takiben emilen dozun % 32'si idrar yoluyla atılır. İdrarda değişime uğramamış halde budesonid bulunmaz. Budesonidin böbreklerden klirensi hızlıdır ve 84 L/saat olarak hesaplanmıştır. Plazma yarı ömrü 2.8 saattir.

Doğrusallık/doğrusal olmayan durum:

Formoterolün farmakokinetiği incelenen doz aralığında (20-300 mcg) doğrusallık gösterir.

Klinikte kullanılan doz sınırları içinde budesonidin farmakokinetik profili doğrusallık gösterir.

Hastalardaki karakteristik özellikler:

Formoterol

5-12 yaş grubundaki astımlı çocuklara 12 hafta boyunca inhalasyon yoluyla güne iki kez 12 veya 24 mcg formoterol fumarat verilerek yapılan bir çalışmada; değişime uğramadan idrar ile atılan formoterol miktarı, ilk dozdan sonrakine kıyasla % 18 ile % 84 arasında değişen oranlarda artmıştır. Çocuklardaki birikim, erişkin hastalarinkinden farklı olmamış ve % 63 ile % 73 arasında değişen bir oranda artmıştır. İncelenen çocuklarda verilen formoterol dozunun yaklaşık % 6'sı, değişmemiş formoterol olarak idrarda bulunmuştur.

Formoterolün karaciğer veya böbrek fonksiyon bozukluğu olan hastalardaki farmakokinetiği incelenmemiştir.

Budesonid

Budesonidin plazma eliminasyon yarı ömrü, erişkinlerle karşılaştırıldığında çocuklarda belirgin şekilde daha düşüktür.

Karaciğer hastalığı olan kişilerde budesonidin vücutta kalış süresi uzayabilir.

5.3. Klinik öncesi güvenilirlik verileri

Formoterol

Yapılan çalışmalarda, terapötik dozlarda formoterol kullanımının genotoksik, karsinojenik ve teratojenik etkilerinin olmadığı gösterilmiştir.

Konvansiyonel güvenilirlik, farmakoloji, tekrarlanan doz toksisitesi, genotoksisite, karsinojenik potansiyel ve üreme toksisitesi çalışmaları temel alındığında, prelinik veriler ilacın insanlar için özel bir tehlike oluşturmadığını göstermektedir.

Budesonid

Hayvan çalışmalarında budesonidle gözlenen toksisite, abartılmış farmakolojik etkinlikle ilişkilendirilmiştir.

Alışılmış genotoksisite testlerinde budesonidle ilişkili hiçbir genotoksik etki gözlemlenmemiştir.

Hayvan üreme çalışmalarında, budesonid gibi glukokortikoidlerin malformasyonları (yarık damak, iskeletsel malformasyonlar) tetiklediği gösterilmiştir. Benzer etkilerin insanlarda terapötik dozlarda ortaya çıkması olası değildir.

6. FARMASÖTİK ÖZELLİKLERİ

6.1. Yardımcı maddelerin listesi

12 mcg formoterol içeren Kapsül

Laktoz

200 mcg budesonid içeren Kapsül

Laktoz

6.2. Geçimsizlikler

Bilinen geçimsizliği yoktur.

6.3. Raf ömrü

24 ay

6.4. Saklamaya yönelik özel tedbirler

25°C'nin altındaki oda sıcaklığında saklayınız.

6.5. Ambalajın niteliği ve içeriği

FORMONİD 12+200 mcg İnhalasyon İçin Toz İçeren Kapsül, Formoterol 12 mcg inhalasyon için toz içeren 60 inhale Kapsül (PVC/PVDC/Alü Blister) ve Budesonid 200 mcg inhalasyon için toz içeren 60 inhale Kapsül (PVC/PVDC/Alü Blister) ile karton kutuda 1 adet inhalasyon cihazı ile beraber sunulmaktadır.

6.6 Beşeri tıbbi üründen arta kalan maddelerin imhası ve diğer özel önlemler

Kullanılmamış olan ürünler ya da atık materyaller 'Tıbbi atıkların kontrolü yönetmeliği' ve 'Ambalaj ve Ambalaj Atıklarının Kontrolü yönetmelikleri'ne uygun olarak imha edilmelidir.

7. RUHSAT SAHİBİ

Vitalis İlaç San. Tic. A.Ş.

General Ali Rıza Gürcan Cad. Merter İş Merkezi

Bağımsız Bölüm No:2/2

Güngören/İSTANBUL

Telefon: 0 212 481 20 95

Faks: 0 212 481 20 95

e-mail: info@vitalisilac.com.tr

8. RUHSAT NUMARASI(LARI)

240/30

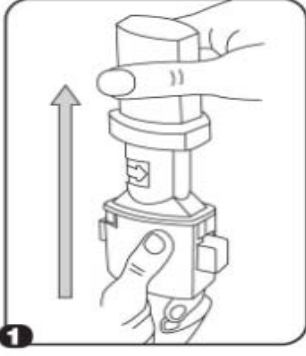
9. İLK RUHSAT TARİHİ/RUHSAT YENİLEME TARİHİ

İlk ruhsat tarihi:16.02.2012

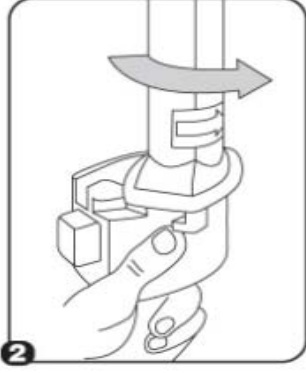
Ruhsat yenileme tarihi:

10. KÜB'ÜN YENİLENME TARİHİ

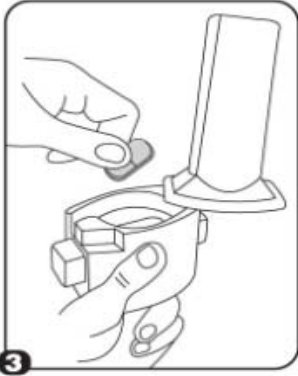
İnhalasyon cihazı kullanım talimatları



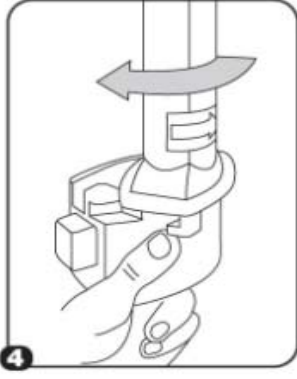
1. Kapağı çekip çıkarınız.



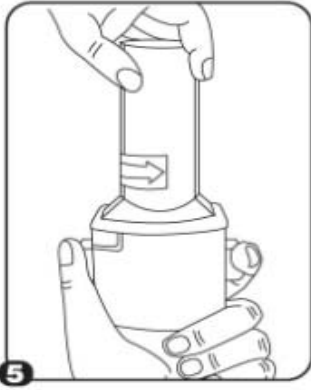
2. İnhalerin tabanını sıkıca tutup, ağızlığı ok yönünde döndürerek açınız.



3. Kapsülü, kapsül şeklindeki boşluğa yerleştiriniz. Kapsülü kullanmadan hemen önce ambalajından çıkarınız.

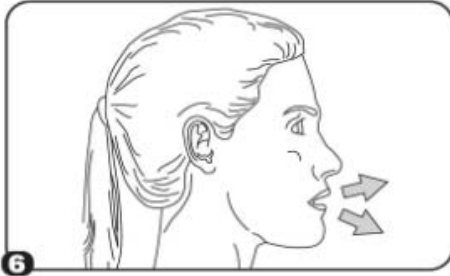


4. Ağızlığı kapalı duruma döndürünüz.

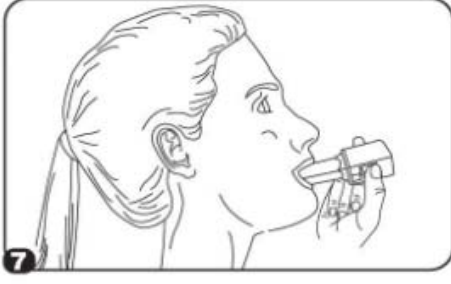


5. İnhaleri dik tutup SADECE BİR KEZ sıkıca mavi düğmelere basınız. Sonra düğmeleri bırakınız.

Not: Kapsül bu aşamada parçalanabilir ve küçük jelatin parçacıkları ağızınıza veya boğazınıza gelebilir. Jelatin yutulabilir ve bu yüzden zararlı değildir. Kapsülün parçalanma eğilimi, kapsülü bir defadan fazla delmeyerek, saklama şartlarına uyarak ve kapsülü ambalajından kullanmadan hemen önce çıkarmak suretiyle minimuma indirilebilir.



6. Nefesinizi olabildiğince veriniz.



7. Ağızlığı ağızınıza yerleştiriniz ve başınızı hafifçe geriye doğru eğiniz. Dudaklarınızla ağızlık etrafını sıkıca sarınız ve hızla ve alabildiğiniz kadar derin soluk alınız. Kapsülün aletin odacığında dönmesinden, tozun dağılmasından kaynaklanan vızıldama sesini duymalısınız. Eğer bu vızıldama sesini duymadıysanız, kapsül odacıkta sıkışmış olabilir; bu durumda inhaleleri açınız ve kapsülü odacıkta sıkışmış olduğu yerden kurtarınız. Kapsülü kurtarmak için mavi düğmelere tekrar tekrar **BASMAYINIZ**.
8. Vızıldama sesini duyduğunuzda, nefesinizi, rahatsız olmayacak şekilde, tutabildiğiniz kadar tutunuz ve inhaleleri ağızınızdan çıkarınız. Sonra nefes veriniz. İnhalere açınız ve kapsülde toz kalıp kalmadığını kontrol ediniz. Eğer kalmış ise 6-8. işlemleri tekrarlayınız.
9. Kullandıktan sonra inhaleleri açınız, boş kapsülü çıkarınız, ağızlığı kapatınız ve kapağı tekrar kapatınız.

İnhalelerin temizlenmesi

Tozları uzaklaştırmak için ağızlık ve kapsül yuvasını kuru bir bez veya temiz, yumuşak bir fırça ile siliniz.

İlacın uygun kullanımından emin olmak için doktor veya bir başka sağlık personeli;

- Hastaya inhaleleri nasıl kullanacağını göstermelidir.
- Kapsülü sadece inhaleler ile birlikte vermelidir.
- Kapsüllerin inhalasyon amaçlı olduğu ve yutulmaması gerektiği konusunda hastayı uyarmalıdır.

Jelatin kapsülün parçalanabileceği ve inhalasyondan sonra ağıza ve boğaza küçük jelatin parçacıklarının ulaşabileceği hastaya anlatılmalıdır. Bu durumun meydana gelme olasılığı kapsülü bir defadan fazla delmeyerek minimuma indirilmiştir. Kapsüller blister ambalajından kullanımdan hemen önce çıkarılmalıdır.