

KULLANMA TALİMATI

VENTOFOR 12 mcg inhaler kapsül

Nefes yoluyla alınır.

- **Etkin madde:** Her bir kapsül; 12 mikrogram formoterol fumarata eşdeğer 12.5 mikrogram formoterol fumarat dihidrat içermektedir.
- **Yardımcı maddeler:** Yarı mikronize laktoz monohidrat (inek sütü), mikronize laktoz monohidrat (inek sütü) ve kapsül içeriği olarak jelatin (sığıır) içermektedir.

Bu ilacı kullanmaya başlamadan önce, bu KULLANMA TALİMATINI dikkatlice okuyunuz, çünkü sizin için önemli bilgiler içermektedir.

- *Bu kullanma talimatını saklayınız. Daha sonra tekrar okumaya ihtiyaç duyabilirsiniz.*
- *Eğer ilave sorularınız olursa, lütfen doktorunuza veya eczacınıza danışınız.*
- *Bu ilaç kişisel olarak sizin için reçete edilmiştir, başkalarına vermeyiniz.*
- *Bu ilacın kullanımı sırasında, doktora veya hastaneye gittiğinizde doktorunuza bu ilacı kullandığınızı söyleyiniz.*
- *Bu talimatta yazılanlara aynen uyunuz. İlaç hakkında size önerilen dozun dışında **yüksek veya düşük doz kullanmayınız.***

Bu kullanma talimatında:

1. **VENTOFOR nedir ve ne için kullanılır?**
2. **VENTOFOR'u kullanmadan önce dikkat edilmesi gerekenler**
3. **VENTOFOR nasıl kullanılır?**
4. **Olası yan etkiler nelerdir?**
5. **VENTOFOR'un saklanması**

Başlıkları yer almaktadır.

1. VENTOFOR nedir ve ne için kullanılır?

VENTOFOR, formoterol fumarat dihidrat adlı etkin maddeyi içeren ve nefes yolunuzun açık tutulmasını sağlayan bir ilaçtır. Beraberinde temin edilen ve kapsül içeriğinin nefes yoluyla alınmasını sağlayan inhalasyon cihazı ile kullanılmak üzere tasarlanmıştır.

VENTOFOR, 30 ve 60 kapsül içeren blister ambalajlarda takdim edilmektedir.

VENTOFOR, bronş adı verilen akciğere giden hava yollarını genişletici bir ilaçtır. Astımda ve anfizem ve kronik bronşit (kronik bronş iltihabı) gibi diğer hava yolu hastalıklarında nefes alma problemlerinin tedavisinde kullanılır. VENTOFOR akciğerlere ulaşan küçük hava yollarını genişletmek ve bunların yaklaşık 12 saat süreyle gevşemiş ve açık kalmasına yardımcı olmak suretiyle nefes almayı kolaylaştırır. Eğer doktorun talimatlarına göre kullanılırsa, VENTOFOR hem gündüz hem de gece hastalığınızın belirtilerini azaltacaktır.

2. VENTOFOR'u kullanmadan önce dikkat edilmesi gerekenler

Doktorunuzun ya da eczacınızın size verdiği talimatları, bu kullanma talimatında bulunan bilgilerden farklı olsalar bile dikkatlice uygulamalısınız.

VENTOFOR'u aşağıdaki durumlarda KULLANMAYINIZ

Eğer:

- Formoterole ya da VENTOFOR'un içerdiği yardımcı maddelere karşı aşırı duyarlı (alerjik) iseniz (eğer alerjiniz olabileceğini düşünüyorsanız, doktorunuzdan tavsiyede bulunmasını isteyiniz).

VENTOFOR'u aşağıdaki durumlarda DİKKATLİ KULLANINIZ

Eğer:

- Kalp hastalığınız varsa,
- Yüksek kan basıncı (hipertansiyon) probleminiz varsa,
- Tiroid beziniz normalden fazla çalışıyorsa,
- Bir anevrizmanız (atardamar duvarının zayıf olması nedeniyle atardamarın bir torba gibi şiştiği bir alan),
- Kalp sorunuz, örneğin "QT aralığının uzaması" olarak adlandırılan anormal bir elektrik sinyali varsa,
- Diyabetiniz varsa,
- Feokromositomanız varsa (kan basıncını etkileyebilen bir böbreküstü bez tümörü),
- Hamileyseniz,
- Emziriyorsanız.

Eğer VENTOFOR kullanırken hırıltı veya nefes alma zorluğu yaşarsanız, ilacı kullanmaya devam etmelisiniz, fakat başka bir ilaç kullanma gereksiniminiz olabileceğinden mümkün olan en kısa süre içinde doktorunuza gitmelisiniz.

Eğer astımınız varsa VENTOFOR'u tek astım ilacınız olarak kullanmayınız. VENTOFOR'u bir inhale kortikosteroid ile birlikte kullanınız.

Aşağıdaki durumlar sizin için geçerliyse, VENTOFOR kullanmayınız:

- Düşük ila orta bir dozda verilen inhale kortikosteroid gibi diğer bir astım kontrol ilacıyla iyi derecede kontrol ediliyorsanız,
- Sadece kısa etkili beta2-agonisti ilaçlara (nadiren) gereksinim duyuyorsanız.

VENTOFOR ile yapılan bazı klinik çalışmalarda, ciddi astım krizleri gözlenmiştir (bkz. Bölüm 4. Olası yan etkiler nelerdir?).

Bir astım krizi geçirirken VENTOFOR tedavisine başlamayın ya da doktorunuzun önerdiği dozu aşmayınız.

Solunum problemlerinizi kontrol altına almak ya da tedavi etmek amacıyla inhale kortikosteroid ilacınızı düzenli kullanmanız önemlidir. VENTOFOR kullanmaya başladığınızda, bu ilaçları kullanmayı bırakmayınız veya dozunu değiştirmeyiniz.

Eğer astımınız varsa, ani gelişen astım ataklarının tedavisi için VENTOFOR kullanmayın. Ani astım belirtilerini tedavi etmek için her zaman yanınızda kısa etkili bir beta2-agonisti grubundan bir ilaç (salbutamol gibi kurtarıcı bir inhaler) taşıyınız. Doktorunuz bu amaçla size başka bir inhaler ilaç verecektir.

VENTOFOR tedavisi kan potasyum düzeyini düşürebilir. Bu sizi anormal bir kalp ritmine karşı daha yatkın hale getirebilir. Bu nedenle, doktorunuz özellikle de şiddetli astımınız varsa, kan potasyum düzeyinizi izleyebilir.

Benzer ilaçlar için önemli bilgi:

VENTOFOR, uzun etkili beta2-agonistleri (LABA) olarak adlandırılan bir ilaç sınıfına dahildir. Farklı bir uzun etkili beta2-agonisti (salmeterol) ile yapılan büyük bir çalışmada astıma bağlı ölüm riskinde artış görülmüştür. VENTOFOR'un de böyle bir etkisinin olup olmadığını incelemek için herhangi bir çalışma yapılmamıştır. Astımınızı VENTOFOR ile tedavi etmenin fayda ve riskleri konusunda doktorunuzla konuşunuz.

Bu uyarılar geçmişteki herhangi bir dönemde dahi olsa sizin için geçerliyse lütfen doktorunuza danışınız.

VENTOFOR'un yiyecek ve içeceklerle kullanılması

VENTOFOR'un, uygulama yöntemi açısından yiyecek ve içeceklerle etkileşimi yoktur.

Hamilelik

İlacı kullanmadan önce doktorunuza veya eczacınıza danışınız.

Hamileyseniz ya da hamile kalmayı planlıyorsanız, bunu doktorunuza bildirin.

Doktorunuz önermediği sürece, hamilelik sırasında VENTOFOR kullanmamalısınız. Doktorunuz sizi hamilelik sırasında VENTOFOR kullanmanın potansiyel riskleri konusunda bilgilendirecektir.

Tedaviniz sırasında hamile olduğunuzu fark ederseniz hemen doktorunuza veya eczacınıza danışınız.

Emzirme

İlacı kullanmadan önce doktorunuza veya eczacınıza danışınız.

VENTOFOR kullanan anneler emzirmemelidir.

Araç ve makine kullanımı

Bazı hastalarda, VENTOFOR'un baş dönmesine yol açtığı bildirilmiştir. Eğer başınız dönerse, araç ya da makine kullanmayın ya da dikkat gerektiren diğer işleri yapmayın.

VENTOFOR'un içeriğinde bulunan bazı yardımcı maddeler hakkında önemli bilgiler

VENTOFOR'un bileşiminde dozu ve uygulama yolu nedeniyle özel uyarı gerektiren herhangi bir yardımcı madde bulunmamaktadır.

Diğer ilaçlar ile birlikte kullanımı

Aşağıdaki ilaçlardan birini alıyorsanız, dozu değiştirmeniz ve/veya başka önlemler almanız gerekebilir:

- Depresyon ve duygu-durum bozukluklarını tedavi etmek için kullanılan monoamin oksidaz inhibitörleri (MAO inhibitörleri) ya da trisiklik antidepresanlar,
- Astım ve burun tıkanıklığını tedavi etmek için kullanılan adrenalin benzeri ilaçlar olan semptomimetik ilaçlar,
- Alerjik bir yanıtın ana belirtilerini tedavi etmek ya da önlemek için yaygın olarak kullanılan alerjik hastalıklara karşı etkili ilaçlar olan antihistaminikler,
- Çoğunlukla astım ya da diğer iltihabi hastalıkları tedavi etmek için kullanılan steroidler,
- Ödem (su tutulması), kalp yetmezliği ve yüksek kan basıncını tedavi etmek için kullanılan diüretik adı verilen idrar söktürücü ilaçlar,
- Yüksek kan basıncı, kalp yetmezliği, göğüs ağrısı, anksiyete (kaygı, endişe), anormal kalp ritmini tedavi etmek için kullanılan bir ilaç tipi olan beta-blokerler [Glokom (göz içi basıncının artması) tedavisinde kullanılan bazı göz damlaları beta-bloker içerebilir],
- Anormal kalp ritmini tedavi etmek için kullanılan ilaçlar olan kinidin, dizopiramid ve prokainamid ,
- Şizofreni (bir tür psikiyatrik hastalık), mani (taşkınlık nöbeti), psikotik durumlar ve anksiyete (kaygı, endişe) gibi zihinsel bozuklukları kontrol eden bir ilaç grubu olan fenotiyazin türevleri,
- Kalp yetmezliği ve anormal kalp ritmini tedavi etmek için kullanılan bir ilaç olan digitalis,
- Astım ve kronik obstrüktif (tıkayıcı) hava yolu hastalıklarını tedavi etmek için kullanılan bir ilaç sınıfı olan ksantin türevleri,
- Makrolid antibiyotikler (örneğin eritromisin, azitromisin),
- Cerrahi sırasında kullanılan halojenli hidrokarbonlar (örneğin halotan) gibi inhale anestezipler. Eğer anestezi altında ameliyat olacaksanız, VENTOFOR kullandığınız konusunda doktorunuzu bilgilendiriniz.
- Dikkat eksikliği/ hiperaktivite sendromu tedavisi için kullanılan atomoksetin,
- Antikolinergik ilaçlar (örneğin ipratropiyum bromür).

Doktorunuzun dozu değiştirmesi ya da hatta ilaçlardan birini kesmesi bile gerekebilir.

Doktorunuz size akciğer durumunuza bağlı olarak düzenli olarak kullanmanız için başka ilaçlar vermiş olabilir. Eğer öyleyse, bu ilaçları düzenli olarak almanız önemlidir. Kendinizi daha iyi hissetmeniz bile ilacı almayı bırakmayın ya da dozunu azaltmayın.

Eğer reçeteli veya reçetesiz herhangi bir ilacı şu anda kullanıyorsanız veya son zamanlarda kullandınız ise lütfen doktorunuza veya eczacınıza bunlar hakkında bilgi veriniz.

3. VENTOFOR nasıl kullanılır?

Uygun kullanım ve doz/uygulama sıklığı için talimatlar:

- Astım tedavisi için, VENTOFOR her zaman bir inhale kortikosteroide ek olarak reçetelenecektir. Yetişkinlerde normal doz günde iki kere 1 kapsüldür. Daha ciddi durumlarda doz 2 kapsüle çıkarılabilir (sabah ve akşam).
- 5 yaş ve üzeri çocuklarda önerilen doz günde 2 kez bir kapsüldür. Bu aynı zamanda günlük alınması önerilen en yüksek ilaç dozudur.
- VENTOFOR'un yetişkinler için önerilen günlük en yüksek dozu 4 kapsüldür (sabah ve akşam ikişer kapsül).

- Eđer dzenli olarak kullandığınız doz günde iki kere 1 kapsüle, buna ilave olarak, sadece gerekliyse, olađan belirtilerinizi hafifletmek için gdn ierisinde 1 ya da 2 ekstra kapsul kullanabilirsiniz. Fakat haftada iki kereden fazla bu ekstra kapsulleri kullanma ihtiyacı duyuyorsanız, doktorunuza bunu en kısa srede sylemelisiniz unk bu durumunuzun ktleřtiđi anlamına gelebilir.
- Ani astım belirtilerinizi tedavi etmek iin her zaman yanınızda kısa etkili bir beta2-agonisti (salbutamol gibi kurtarıcı bir inhaler) taşıyınız.
- Egzersiz ya da sođuk havanın ya da alerjiniz olduđunu bildiđiniz bir řeyin yol atıđı astım krizlerini nlemek iin, egzersiz ya da maruziyetten en az 15 dakika nce 1 kapsul kullanınız. Bazı durumlarda, eđer yetiřkinseniz, doktorunuz size hırıltı ve bronřların daralmasını (bronkospazmı) nlemek iin 2 kapsul kullanmanızı nerebilir. Dzenli astım tedavisi iin tedavi ediliyorsanız, astım tedaviniz mutlaka bir inhale kortikosteroid ierecektir.
- Amfizem ve kronik bronřit hastalıđında normal idame dozu, ařađıda aıklandıđı zere inhaler (cihaz) ile birlikte kullanılmak zere yetiřkinler iin günde iki kere 1 kapsldr.
- 18 yař altındaki ocuklarda amfizem ve kronik bronřit hastalıđında kullanımı uygun deđildir.

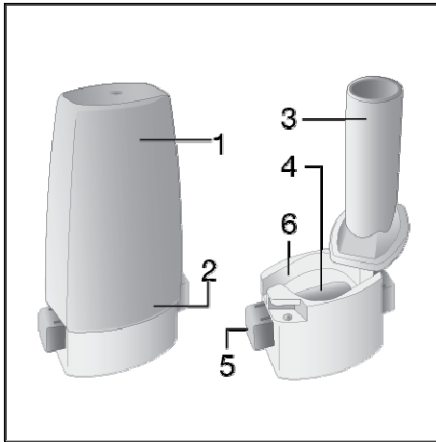
Uygulama yolu ve metodu:

- VENTOFOR kapsl inhalasyon cihazı ile nasıl kullanacađınızı đrenmek iin řekillerle gsterilen talimatları takip ediniz.
- VENTOFOR kapsl yalnızca paketin ierisinde verilen inhalasyon cihazı ile kullanınız. Bu cihaz, zel olarak VENTOFOR kapsl ile birlikte kullanılmak zere tasarlanmıřtır.
- Kapsl kullanmadan hemen nce folyo paketinden ıkarın. Kapsllerin ıslanmaması iin parmaklarınızın kuru olduđundan emin olun.
- **Kapsl yutmayınız.** Kapsllerin ierisindeki toz yalnızca teneffs edilerek (nefes yoluyla) kullanılacaktır.

Dođru kullanım talimatları

Doktorunuzun talimatlarını dikkatlice uygulayınız. nerilen dozu ařmayınız.

Doktorunuz size ihtiyalarınıza gre VENTOFOR’u ne sıklıkta ve ne kadar almanız gerektiđini syleyecektir.

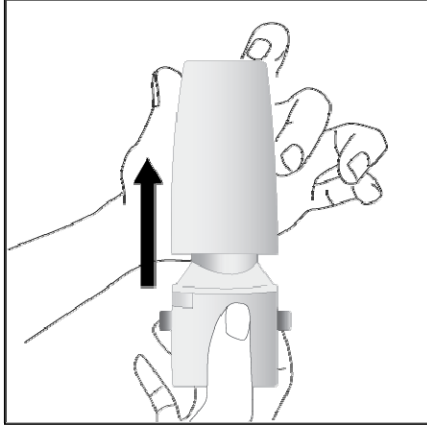


İnhalasyon cihazı ařađıdaki blmlerden oluřmaktadır:

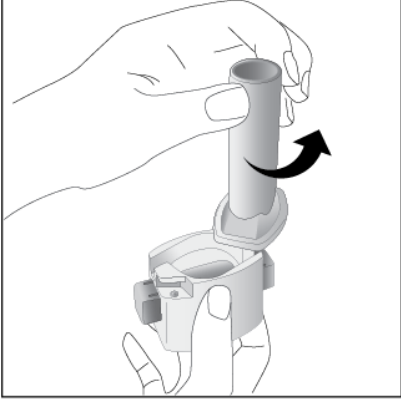
1. Ađızlıđı koruyan kapak
2. İlacın kapslden dzgn olarak salınmasını sađlayan bir taban.

Taban kısmı ařađıdaki kısımlardan oluřur.

3. Ađızlık
4. Kapsl blmesi
5. Her bir yanda “kulakıkları” (ıkık yan taraflar) ve her bir tarafında iđnesi olan dđmeler
6. Hava geiř kanalı

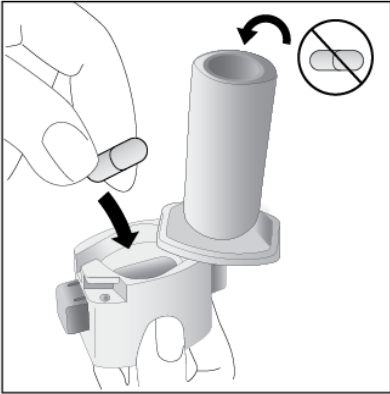


1. Kapađı çekip çıkarınız



2. Kapsül bölmesini açınız.

İnhalelerin tabanını sıkıca tutup, ağızlığı ok yönünde döndürerek açınız.

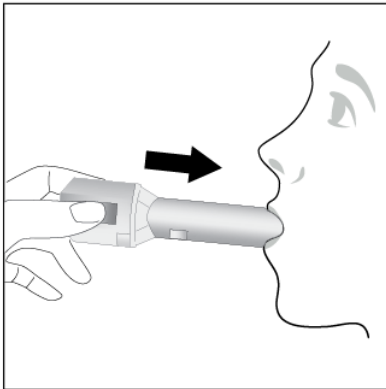
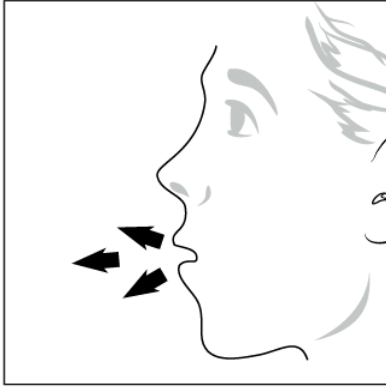
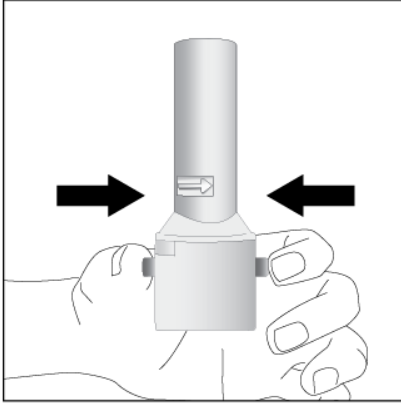
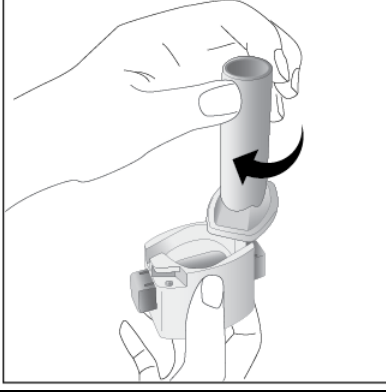


3. Parmaklarınızın tamamen kuru olduğundan emin olunuz.

Blistlerden bir kapsül çıkarınız ve bu kapsülü cihazın tabanındaki kapsül bölmesine yatık olarak yerleştiriniz. Kapsülü, kullanmadan hemen önce ambalajından çıkarınız.

ÖNEMLİ: Kapsülü ağızlığın içerisine koymayınız!

4. “Tık” sesini duyana kadar ağızlığı geri döndürerek kapsül bölmesini kapayınız.



5. Tozu kapsülden serbestlemek için:

- Cihazı ağızlık yukarı doğru bakacak şekilde dik olarak tutunuz.
- Aynı anda kenarlardaki iki kulakçığa (düğmelere) da sıkıca basarak kapsülü deliniz. Sonra düğmeleri bırakınız. Bu işlemi sadece bir kere yapınız.


Not: Kapsül bu aşamada parçalanabilir ve küçük jelatin parçacıkları ağızınıza ve boğazınıza gelebilir. Fakat jelatin yenilebilir nitelikte olduğu için sağlığa zararlı değildir.

6. Nefesinizi dışarıya olabildiğince veriniz.

7. İlacı derin bir şekilde hava yollarınıza çekmek için:

- Ağızlığı ağızınıza yerleştiriniz ve başınızı hafifçe geriye doğru eğiniz.
- Dudaklarınızla ağızlığın etrafını sıkıca sarınız.
- Hızlı ama duraksamadan ve alabildiğiniz kadar derin soluk alınız.

Not: Kapsülün, kapsül bölmesinin üzerindeki alanda dönmesine bağlı olarak bir vızıldama sesi duymalısınız. Eğer bu vızıldama sesini duymazsanız, kapsül bölmesini açınız ve kapsülün, kapsül bölmesinde sıkışıp sıkışmadığını kontrol ediniz. Daha sonra 7. basamağı tekrarlayınız.

	Kapsülü yerden kurtarmak için düğmelere tekrar BASMAYINIZ .
	8. Cihazın içerisinden nefes aldıktan sonra, nefesinizi rahatsız olmayacak şekilde, tutabildiğiniz kadar tutunuz ve cihazı ağızdan çıkarınız. Sonra burnunuzdan nefes veriniz. Kapsül bölmesini açınız ve kapsülde toz kalıp kalmadığını kontrol ediniz. Eğer kalmış ise 6-8. işlemleri tekrarlayınız
	9. Tüm tozu kullandıktan sonra kapsül bölmesini açınız (Bkz. basamak 2). Boş kapsülü çıkarınız ve içeride kalan tozları temizlemek için kuru bir kağıt mendil ya da yumuşak bir fırça kullanınız. Not: İnhalasyon cihazını temizlemek için SU KULLANMAYINIZ .
	10. Ağızlığı kapatın ve kapağı tekrar kapatınız.

Uygulamaya ilişkin sorular ve cevapları

1. Kapsüllerin küçük parçacıklara ayrılmasını nasıl önlerim?

Cihazın yanındaki kulakçıklara (düğmelere) bastığınızda (5. basamak), kapsüller kırılabilir ve nefes alırken ağızınıza ya da boğazınıza küçük parçacıklar kaçabilir. Bunu aşağıdakileri uygulayarak önleyebilirsiniz:

- Kulakçıklara (düğmelere) **yalnızca bir kere** basarak.
- Kapsülleri kullanmadan önce orijinal ambalajında (blister paketler) tutarak.
- Kapsülleri 25°C'nin altındaki oda sıcaklığında saklayarak.
- Kapsülleri nemden koruyarak.

2. Kapsül parçacıkları zararlı mıdır?

Hayır. Kapsül, zararlı olmayan yenilebilir nitelikte jelatinden yapılmıştır. Ağızınıza ya da boğazınıza kaçan jelatin parçacıkları yutulabilir.

3. Kapsül bölmesinde sıkışan kapsülü nasıl çıkaracağım?

İnhalasyon cihazını açın, baş aşağı çevirin ve yavaşça dibine vurun.

4. Eğer kulakçıklar (düğmeler) sıkışırsa ne yapmalıyım?

Kulakçıkları (düğmeleri) yavaşça kanatçıkların yardımıyla ilk konumuna geri çekin.

5. Dozu gerçekten alıp almadığımı nasıl bileceğim?

- İnhalasyon cihazının içerisinden nefes aldığımızda bir vızıldaama sesi duyacaksınız.
- Ağzınızda laktozdan kaynaklanan ‘şeker tadı’ hissedeceksiniz. Boğazınızın arka kısmında toz hissedebilirsiniz. Bu normaldir.
- Doz alındığında kapsül boşalmış olacaktır.

6. İnhalasyon cihazının içerisindeki tozu nasıl temizlerim?

- Kuru bir kağıt mendil ya da yumuşak bir fırça kullanınız.
- İnhalasyon cihazını asla yıkamamanız gerektiğini unutmamalısınız.

Değişik yaş grupları: Çocuklarda kullanımı:

VENTOFOR, 5 yaş ve üzerindeki çocuklar için uygundur. 5 yaş ve üzerindeki çocuklar için önerilen doz günde iki kere 1 kapsüldür.

Çocuklar için günlük olarak önerilen en yüksek doz 2 kapsüldür.

Çocuğunuzda, egzersiz ya da soğuk havanın veya alerjisi olduğunu bildiğiniz bir şeyin yol açtığı astım krizlerini önlemek için, egzersiz ya da maruziyetten en az 15 dakika önce 1 kapsül kullanınız.

Çocuklar ancak inhaleleri (cihazı) doğru olarak kullanabiliyorsa (bkz. “Doğru kullanım talimatları”) VENTOFOR kullanılmalıdır. Aksi takdirde inhaleleri bir yetişkinin yardımıyla kullanılmalıdır.

Yaşlılarda kullanımı:

Eğer 65 yaş veya üzerindeyseniz VENTOFOR’u diğer yetişkinlerle aynı dozda kullanabilirsiniz.

Özel kullanım durumları:

Böbrek/Karaciğer yetmezliği:

Formoterolün karaciğer veya böbrek yetmezliği olan hastalardaki kullanımına ilişkin klinik çalışma yapılmamıştır.

Eğer VENTOFOR’un *etkisinin çok güçlü veya zayıf olduğuna dair bir izleniminiz var ise doktorunuz veya eczacınız ile konuşunuz.*

Kullanmanız gerekenden daha fazla VENTOFOR kullandıysanız

Yanlışlıkla doktorunuzun size söylediğinden daha fazla VENTOFOR aldıysanız, mide bulantısı hissedebilir ya da kusabilirsiniz ya da titreme, baş ağrısı, sersemlik (yüksek kan basıncına bağlı bir etki olabilir), hızlı kalp atışı yaşayabilir ya da kendinizi uykulu hissedebilirsiniz. Derhal doktorunuzla konuşun ya da en yakın acil servise başvurun. Tıbbi tedavi görmeniz gerekebilir. Kullanmakta olduğunuz ilaçları yanınızda götürünüz.

VENTOFOR'dan kullanmanız gerekenden fazlasını kullanmışsanız bir doktor veya eczacı ile konuşunuz.

VENTOFOR'u kullanmayı unutursanız

İlacınızı almayı unutursanız, unuttuğunuzu fark eder etmez bu dozu alınız ve sonraki dozu her zamanki saatte alınız.

Eğer, ilacınızı almayı unuttuğunuzu fark ettiğinizde, sonraki dozun saati yaklaşmış ise, unuttuğunuz dozu atlayınız.

Unutulan dozları dengelemek için çift doz almayınız.

VENTOFOR ile tedavi sonlandırıldığındaki oluşabilecek etkiler

Doktorunuzun önerisi dışında tedaviyi sonlandırmanız, hastalığınızın şiddetlenmesine ve tedavinin aksamasına neden olabilir.

4. Olası yan etkiler nelerdir?

Tüm ilaçlar gibi, VENTOFOR'un içeriğinde bulunan maddelere duyarlı olan kişilerde yan etkiler olabilir.

VENTOFOR ile yapılan bazı klinik çalışmalarda, ciddi astım krizleri (nefes darlığında, öksürükte, hırıltıda şiddetli artış ya da hastaneye yatış ile sonuçlanabilecek göğüs sıkışması) gözlenmiştir.

Bazı yan etkiler ciddi olabilir;

- Hırıltı ya da öksürük ve nefes alma güçlüğü ile birlikte bronkospazm (bronşların daralması) yaşarsanız,

Bu yan etki yaygın olmayan sıklıkta (100 hastanın birinden az, fakat 1.000 hastanın birinden fazla) görülebilir.

- Alerjik reaksiyonlar yaşarsanız, örneğin baygınlık hissederseniz (düşük kan basıncı), deri döküntüsü, kaşıntı ya da yüzünüzde şişlik meydana gelirse,
- Kas güçsüzlüğü, kas kasılmaları (kas spazmları) veya anormal bir kalp ritmini içeren belirtiler yaşarsanız (bu kan potasyum seviyenizin düşük olduğu anlamına gelebilir),
- Düzensiz kalp atışı yaşarsanız (hızlı kalp atışını da içeren),

Bu yan etkiler çok seyrek sıklıkta (10.000 hastanın birinden az) görülebilir.

- Baskı tarzında göğüs ağrınız varsa (anjina pektoris adı verilen kalbi besleyen damarların daralması/tıkanması ile ortaya çıkan göğüs ağrısı),

Eğer bu yan etkilerinden biri sizde mevcut ise, DERHAL doktorunuzu arayınız.

VENTOFOR'un kullanılması sonucunda aşağıda belirtilen yan etkiler ortaya çıkabilir:

Yan etkiler aşağıdaki kategorilerde gösterildiği şekilde sıralanmıştır:

Çok yaygın :10 hastanın en az 1'inde görülebilir.

Yaygın :10 hastanın birinden az, fakat 100 hastanın birinden fazla görülebilir.

Yaygın olmayan :100 hastanın birinden az, fakat 1.000 hastanın birinden fazla görülebilir.

Seyrek :1.000 hastanın birinden az, fakat 10.000 hastanın birinden fazla görülebilir.

Çok seyrek :10.000 hastanın birinden az görülebilir.

Sıklığı bilinmeyen :Eldeki veriler ile belirlenemeyecek kadar az hastada görülebilir.

Yaygın:

- Baş ağrısı,
- Titreme,
- Çarpıntı.

Yaygın olmayan:

- Huzursuzluk (ajitasyon),
- Kaygı, endişe (anksiyete),
- Sinirlilik,
- Uyuma güçlüğü,
- Baş dönmesi,
- Hızlı kalp atışı,
- Boğaz tahrişi,
- Kas krampları,
- Kas ağrısı,
- Astımın kötüleşmesi.

Çok seyrek:

- Bulantı,
- Tat alma bozuklukları,
- Ellerin ayakların şişmesi,
- Aşırı susama, sık sık idrara çıkma ve uzun süren yorgunluk (yüksek kan şekerinin göstergesi olabilir).

Eğer bu yan etkilerden birini yaşarsanız, DERHAL doktorunuza bildiriniz.

Bu yan etkilerden biri sizi şiddetli şekilde etkilerse, olabildiğince kısa sürede doktorunuza söyleyiniz.

Bu yan etkilerden bazıları ilaca alıştıkça yok olabilir.

Pazarlama sonrası bildirilen olası yan etkiler şunlardır:

- Öksürük,
- Deri döküntüsü,
- Baş ağrısı ve sersemlik (yüksek kan basıncına bağlı bir etki olabilir).

Yan etkilerin raporlanması

Kullanma Talimatında yer alan veya almayan herhangi bir yan etki meydana gelmesi durumunda hekiminiz, eczacınız veya hemşireniz ile konuşunuz. Ayrıca karşılaştığınız yan etkileri www.titck.gov.tr sitesinde yer alan “İlaç Yan Etki Bildirimi” ikonuna tıklayarak ya da 0800 314 00 08 numaralı yan etki bildirim hattını arayarak Türkiye Farmakovijilans Merkezi (TÜFAM)’ne bildiriniz. Meydana gelen yan etkileri bildirerek kullanmakta olduğunuz ilacın güvenliliği hakkında daha fazla bilgi edinilmesine katkı sağlamış olacaksınız.

5. VENTOFOR'un saklanması

VENTOFOR'u çocukların göremeyeceđi, erişemeyeceđi yerlerde ve ambalajında saklayınız.

VENTOFOR'u 25°C'nin altındaki oda sıcaklığında ve her zaman blister içinde saklayınız. Blisteri kullanmadan hemen önce açınız. Nemden koruyunuz.

Son kullanma tarihiyle uyumlu olarak kullanınız.

Blister veya ambalajın üzerinde belirtilen son kullanma tarihinden sonra VENTOFOR'u kullanmayınız.

Eđer üründe ve/veya ambalajında bozukluklar fark ederseniz VENTOFOR'u kullanmayınız.

Her zaman eski inhalasyon cihazını atınız ve her bir yeni ambalaj ile verilen yeni inhalasyon cihazını kullanınız.

Son kullanma tarihi geçmiş veya kullanılmayan ilaçları çöpe atmayınız! Çevre ve Şehircilik Bakanlığınca belirlenen toplama sistemine veriniz.

Ruhsat sahibi:

BİLİM İLAÇ SAN. ve TİC. A.Ş.
Kaptanpaşa Mah. Zincirlikuyu Cad. No:184
34440 Beyođlu-İSTANBUL
Tel: +90 (212) 365 15 00
Faks: +90 (212) 276 29 19

Üretim yeri:

Laboratorios Liconsa, S.A
19200 Azuqueca de Henares
Guadalajara İSPANYA

Bu kullanma talimatı tarihinde onaylanmıştır.