

## KULLANMA TALİMATI

### FENOSTER 160 mcg/4,5 mcg İnhalasyon Tozu, Sert Kapsül

Solunum yoluyla kullanılır.

- **Etkin madde:** Budesonid, formoterol fumarat dihidrat

Hastaya ulaşan 160 mikrogram budesonid, 200 mikrogram ölçülü doza ve hastaya ulaşan 4,5 mikrogram formoterol fumarat dihidrat, 6 mikrogram ölçülü doza karşılık gelir.

- **Yardımcı maddeler:** Laktoz monohidrat (inek sütü kaynaklı) , laktoz monohidrat inceltilmiş (inek sütü kaynaklı) , kırmızı demir oksit (E172) ,titanyum dioksit (E171), hipromelloz (E464), sarı demir oksit (E172)

**Bu ilacı kullanmaya başlamadan önce bu KULLANMA TALİMATINI dikkatlice okuyunuz, çünkü sizin için önemli bilgiler içermektedir.**

- *Bu kullanma talimatını saklayınız. Daha sonra tekrar okumaya ihtiyaç duyabilirsiniz.*
- *Eğer ilave sorularınız olursa, lütfen doktorunuza veya eczacınıza danışınız.*
- *Bu ilaç kişisel olarak sizin için reçete edilmiştir, başkalarına vermeyiniz.*
- *Bu ilacın kullanımı sırasında doktora veya hastaneye gittiğinizde doktorunuza bu ilacı kullandığınızı söyleyiniz.*
- *Bu talimatta yazılanlara aynen uyunuz. İlaç hakkında size önerilen dozun dışında **yüksek veya düşük** doz kullanmayınız.*

### **Bu Kullanma Talimatında:**

- 1) **FENOSTER nedir ve ne için kullanılır?**
- 2) **FENOSTER kullanmadan önce dikkat edilmesi gerekenler**
- 3) **FENOSTER nasıl kullanılır?**
- 4) **Olası yan etkiler nelerdir?**
- 5) **FENOSTER'in saklanması**

**Başlıkları yer almaktadır.**

### **1. FENOSTER nedir ve ne için kullanılır?**

FENOSTER inhalasyon yoluyla kullanılan bir ilaçtır. İki farklı ilaç olan budesonid ve formoterol fumarat dihidratı içerir.

- Budesonid ‘kortikosteroid’ olarak adlandırılan bir grup ilaca dahildir. Akciğerlerinizdeki şişme ve iltihaplanmayı azaltarak ve önleyerek etki gösterir.
- FENOSTER, 120 adet inhaler kapsül içeren ambalajlarda bulunmaktadır ve 1 adet inhalasyon cihazı içermektedir.
- FENOSTER kapsüller beraberinde temin edilen ve kapsül içeriğinin nefes yoluyla alınmasını sağlayan inhaler cihazı ile kullanılmak üzere tasarlanmıştır.
- Formoterol fumarat dihidrat “uzun etkili beta-agonistler” veya “bronkodilatörler” olarak adlandırılan ilaçlar grubuna dahildir. Solunum yollarınızdaki kasların gevşemesini sağlamak suretiyle etki gösterir. Bu sizin daha kolay nefes almanızı sağlar.
- Doktorunuz size bu ilacı astım veya kronik tıkalı akciğer hastalığınızın (KOA) tedavisi için reçete etmiştir.

#### **Astım:**

FENOSTER, astım belirtilerinin düzeltilmesi ve kontrol altına alınması amacıyla kullanılır. Astım hastalığının basamaklı tedavisinde 3. basamaktan itibaren verilir.

FENOSTER astım için iki farklı şekilde reçete edilebilir:

#### **a) Bazı kişilere iki astım inhalatörü birlikte reçete edilir: FENOSTER ve ayrıca bir kurtarıcı inhalatör’.**

- Bu hastalar FENOSTER’i her gün kullanır. Bu sayede astım belirtilerinin ortaya çıkması engellenir.
- Kurtarıcı inhalatör’ ise astım belirtileri ortaya çıktığında, tekrar nefes almayı kolaylaştırmak için kullanılır.

#### **b) Bazı kişilere astım inhalatörü olarak tek başına FENOSTER reçete edilir.**

- Bu hastalar FENOSTER’i her gün kullanır. Bu sayede astım belirtilerinin ortaya çıkması engellenir.
- Astım belirtilerini rahatlatmak için ekstra doz almaya ihtiyaç olduğunda da yine

FENOSTER'i, tekrar nefes almayı kolaylařtırmak için kullanırlar. Bunun için ayrı bir inhalatöre ihtiyaçları olmaz.

### **Kronik Tıkayıcı Akciğer Hastalığı (KOAHA)**

Orta ve ağır KOAHA olgularında belirtileri ve atak sıklığını azaltır. KOAHA çoęunlukla sigara içmenin yol açtığı, solunum yollarının akciğerlerdeki uzun süreli bir hastalığıdır.

### **2. FENOSTER kullanmadan önce dikkat edilmesi gerekenler**

#### **FENOSTER'i ařağıdaki durumlarda KULLANMAYINIZ:**

Budesonid, formoterol veya içerikteki dięer madde olan laktoza (düşük miktarlarda süt proteinleri içerir) karşı alerjiniz (aşırı duyarlılığınız) varsa kullanmayınız.

#### **FENOSTER'i ařağıdaki durumlarda DİKKATLİ KULLANINIZ:**

İnhale steroidin kombine edildięi KOAHA'lı ileri yaş hastalarda zatüre riski artabilmektedir

**Formoterol, astımlı hastalarda tek başına tedavide tek ilaç olarak kullanılmamalıdır.**

Uzun etkili beta agonist ilaçlarına baęlı olarak nadiren, ciddi ve bazen ölümcül olabilen astım ile ilgili solunum problemleri meydana gelebilir.

FENOSTER astım hastalığının başlangıç tedavisi için önerilmez

Uzun etkili beta agonistler astım belirtilerinin kontrolünü saęlayan en kısa süre boyunca kullanılmalı ve astım kontrolüne ulařıldığında eęer mümkünse kullanımları durdurulmalıdır. Sonrasında hastaların kontrol edici bir tedaviyle idamesi saęlanmalıdır.

İnhale kortikosteroide ek olarak uzun etkili beta agonist kullanan çocuk ve adölesan hastalarda, her iki ilaca uyumu garanti altına almak için, hem inhale kortikosteroid hem de uzun etkili beta agonist içeren bir kombinasyon ilacı kullanılması önerilir.

Hastalar alevlenme dönemlerinde ise ya da önemli ölçüde veya akut olarak kötüye giden astım şikayetleri varsa, uzun etkili beta agonistlerle tedaviye başlanmamalıdır.

Ařağıdakilerden biri sizin için geçerliyse FENOSTER'i kullanmaya başlamadan önce doktor veya eczacınıza danıřınız:

Eğer;

- Diyabetiniz (şeker hastalığı) varsa
- Akciğerinizde iltihaplanma (enfeksiyon) varsa.
- Yüksek tansiyonunuz varsa veya bugüne kadar kalp sağlığınızla ilgili bir problem yaşadınızsa (düzensiz kalp atışı dahil, çok hızlı bir nabız, atar damarlarda daralma veya kalp yetmezliği).
- Tiroid veya böbreküstü bezleriniz ile ilgili problemleriniz varsa.
- Kan potasyum düzeyiniz düşükse
- Ağır karaciğer rahatsızlığınız varsa.

Bulanık görme veya diğer görsel rahatsızlıklar yaşarsanız doktorunuza danışınız.

Bu uyarılar geçmişteki herhangi bir dönemde dahi olsa sizin için geçerliyse lütfen doktorunuza danışınız

### **FENOSTER'in yiyecek ve içecek ile birlikte kullanılması**

Solunum yolu ve beslenme yolunun farklı olması nedeniyle etkinliğinde bir azalma veya artma beklenmemelidir.

### **Hamilelik**

*İlacı kullanmadan önce doktorunuza veya eczacınıza danışınız.*

Hamileyseniz veya hamile kalmayı planlıyorsanız FENOSTER'i kullanmadan önce doktorunuzla konuşunuz doktorunuz aksini söylemedikçe FENOSTER'i kullanmayınız.

FENOSTER kullandığınız dönemde hamile kalırsanız, FENOSTER'i kullanmayı bırakmayınız, ancak derhal doktorunuzla irtibata geçiniz.

*Tedaviniz sırasında hamile olduğunuzu fark ederseniz hemen doktorunuza veya eczacınıza danışınız.*

### **Emzirme**

*İlacı kullanmadan önce doktorunuza veya eczacınıza danışınız.*

Emzirme döneminde FENOSTER kullanmadan önce doktorunuza danışınız.

### **Araç ve makine kullanımı**

FENOSTER'in araç veya makine kullanma yeteneğinizi etkilemesi beklenmez.

Eğer başınız dönerse veya buna benzer yan etkiler gelişirse araç veya makine kullanmayınız ve dikkat gerektiren işleri yapmayınız.

### **FENOSTER'in içeriğinde bulunan bazı yardımcı maddeler hakkında önemli bilgiler**

FENOSTER'in içeriğinde bir tür şeker olan laktoz bulunur. Eğer daha önceden doktorunuz tarafından bazı sekerlere karşı intoleransınız olduğu söylenmişse bu tıbbi önce doktorunuzla temasa geçiniz.

### **Diğer ilaçlar ile birlikte kullanımı**

Bitkisel ilaçlar ve reçetesiz satılan ilaçlar da dahil, başka ilaçlar kullanıyorsanız veya son zamanlarda kullandıysanız, lütfen doktor veya eczacınıza söyleyiniz.

Aşağıdaki ilaçlardan herhangi birini kullanmakta iseniz doktor veya eczacınıza söyleyiniz:

- Göz içi basıncındaki artışın (glokom) tedavisinde kullanılan göz damlaları dahil (timolol gibi) yüksek tansiyonun tedavisi için kullanılan beta blokör ilaçlar (atenolol veya propranolol gibi),
- Hızlı ve düzensiz kalp atışları için kullanılan ilaçlar (kinidin gibi),
- Çoğunlukla kalp yetmezliğinin tedavisinde kullanılan ilaçlar (digoksin gibi),
- Yüksek tansiyonun tedavisinde kullanılan idrar söktürücüler (furosemid gibi),
- Ağızdan alınan steroid ilaçlar (prednizolon gibi),
- Astım tedavisinde kullanılan ksantin ilaçları (teofilin veya aminofilin gibi),
- Diğer solunum yolu genişleticiler (salbutamol gibi),
- Depresyon ve kaygı durumunun tedavisinde kullanılan trisiklik antidepresanlar (amitriptilin gibi) ve nefazodon,
- Depresyon tedavisinde kullanılan Mono-Amin Oksidaz İnhibitörleri (MAOI) (fenelzin gibi),

- Ciddi ruh hastalıklarının tedavisinde kullanılan fenotiyazin türevi ilaçlar (klorpromazin ve proklorperazin gibi),
- HIV (AIDS) tedavisinde kullanılan bazı ilaçlar (proteaz inhibitörü ritonavir gibi),
- Mantar tedavisinde kullanılan ilaçlar (itakonazol, vorikonazol, posakonazol ve ketokonazol, klaritromisin ve telitromisin gibi),
- Parkinson hastalığında kullanılan ilaçlar (levodopa gibi),
- Tiroid bezinin hastalıklarında ve işlev bozukluklarının tedavisinde kullanılan ilaçlar (levo-tiroksin gibi),
- Antibiyotikler (Furazolidon klaritromisin ve telitromisin gibi),
- Kanser tedavisinde kullanılan ilaçlar (prokarbazin),
- Doğum sırasında kullanılan hormon (oksitosin),
- Halojenli hidrokarbon yapısındaki (izofluran, desfluran, kloroform, trikloroetilen, halotan, enfluran ve sevofluran etkin maddelerini içeren) anestezi ilaçları,
- Kalp atımını düzeltmeye yönelik ilaç (disopramid)

Eğer yukarıdakilerden herhangi biri sizin için geçerliyse veya emin değilseniz, FENOSTER kullanmadan önce doktor veya eczacınıza danışınız.

Ayrıca ameliyat veya diş tedavisi için genel anestezi alacaksanız doktor veya eczacınıza söyleyiniz.

*Eğer reçeteli veya reçetesiz herhangi bir ilacı şu anda kullanıyorsanız veya son zamanlarda kullandıysanız lütfen doktorunuza veya eczacınıza bunlar hakkında bilgi veriniz.*

### **3. FENOSTER nasıl kullanılır?**

#### **Uygun kullanım ve doz/uygulama sıklığı için talimatlar:**

FENOSTER'i her zaman doktor, hemşire veya eczacınızın tam olarak tarif ettiği şekilde kullanınız. Emin değilseniz bu kişilerden birine danışınız.

FENOSTER'i düzenli olarak, o anda astım veya KOAH belirtileriniz yoksa bile, her gün kullanmaya devam etmeniz önemlidir.

FENOSTER'i astım için kullanıyorsanız doktorunuz astım belirtilerinizi düzenli olarak kontrol etmek isteyecektir.

Eğer astım veya KOAH'mız için aldığınız bir steroid tablet varsa, FENOSTER kullanmaya başladığınızda, doktorunuz aldığınız tablet miktarını azaltabilir. Eğer uzun zamandır aldığınız bir ağızdan alınan steroid tablet varsa, doktorunuz zaman zaman sizden bazı kan testleri isteyebilir. Ağızdan alınan steroid tabletler azaltılırken genel olarak kendinizi kötü hissedebilirsiniz, hatta göğüs semptomlarınızda ilerleme olabilir. Burun akıntısı veya burun tıkanıklığı, eklemlerde halsizlik, kas ağrısı, kızarıklık veya egzema gibi belirtiler yaşayabilirsiniz. Eğer bu belirtilerden herhangi biri sizi rahatsız ederse veya baş ağrısı, yorgunluk, mide bulantısı, kusma meydana gelirse, hemen doktorunuzla irtibata geçiniz. Eğer alerjik veya eklem iltihabına ilişkin belirtiler gelişirse, başka bir ilaç almanız gerekebilir. FENOSTER'i kullanmaya devam etmeniz konusunda doktorunuz ile görüşmelisiniz.

Doktorunuz stres dönemleri sırasında (örneğin bir göğüs enfeksiyonunu olduğunda ya da bir operasyon öncesinde) alışıldık tedavinize steroid tabletler eklemeyi düşünebilir.

### **Astım veya KOAH belirtilerinizi hakkında önemli bilgi**

Eğer FENOSTER kullanırken nefessiz kalırsanız veya hırıltı olursa, FENOSTER'i kullanmaya devam etmeli ancak, ek tedaviye ihtiyacınız olabileceğinden mümkün olduğunca çabuk doktorunuza görünmelisiniz.

Aşağıdakilerden birini fark ederseniz **DERHAL** doktorunuza başvurunuz:

- Nefes almanız kötüleşirse veya gece sık sık astım belirtileriyle uyanırsanız
- Sabahları göğsünüzde baskı hissetmeye başlarsanız veya göğsünüzdeki baskı her zamankinden daha uzun sürüyorsa

Bu belirtiler astım veya KOAH'mızın tam olarak kontrol edilmediği anlamına gelebilir ve derhal başka veya ek tedaviye ihtiyacınız olabilir.

### **Astım**

FENOSTER astım için iki farklı şekilde reçete edilebilir. Kullanacağınız FENOSTER dozu ve zamanı size nasıl reçete edildiğine bağlıdır:

- a) Size FENOSTER ve ayrıca bir 'kurtarıcı inhalatör' reçete edildiyse 'a) FENOSTER ve ayrıca bir kurtarıcı inhalatör kullanılması' bölümünü okuyunuz.
- b) Eğer size astım inhalatörü olarak tek başına FENOSTER reçete edildiyse

'b) FENOSTER'in tek astım inhalatörü olarak kullanılması' bölümünü okuyunuz.

**a) FENOSTER ve ayrıca bir-kurtarıcı inhalatör kullanılması**

**FENOSTER'i her gün kullanınız.** Bu sayede astım belirtilerinin ortaya çıkması engellenir.

**Erişkinler (18 yaş ve üzeri):**

- Doz genellikle günde iki kez, 1 veya 2 inhalasyondur.
- Doktorunuz dozu günde iki kez, 4 inhalasyona çıkarabilir.
- Eğer hastalık belirtileriniz iyi kontrol edilirse, doktorunuz ilacınızı günde bir kereye indirebilir.

**12-17 yaş arası çocuklar:**

- Günde iki kez, 2 inhalasyondur

Doktorunuz (veya astım hemşireniz) astımınızla baş etmenizde size yardımcı olacaktır. Bu ilacın dozunu astımınızı kontrol altında tutmak için gerekli en düşük doza ayarlayacaklardır. Ancak, öncelikle doktorunuz (veya astım hemşireniz) ile konuşmadan doz ayarlamasına gitmeyiniz.

**Astım belirtileri ortaya çıktığında bunlara müdahale etmek için "Rahatlatici inhalatör"ünüzü kullanınız.** Rahatlatici inhalatör'ünüzü ihtiyacınız olduğunda kullanabilmek için her zaman yanınızda bulundurunuz. Astım belirtilerinin iyileştirilmesinde FENOSTER'i değil - rahatlatici inhalelerinizi kullanınız.

**b) FENOSTER'in tek astım inhalatörü olarak kullanılması**

FENOSTER'i bu şekilde ancak doktorunuzun tavsiyesiyle ve yaşıңыз 12 ve üstünde ise kullanınız.

**FENOSTER'i her gün kullanınız.** Bu sayede astım belirtilerinin ortaya çıkması engellenir.

Aşağıdaki dozları alabilirsiniz:

- Sabah 1 inhalasyon ve akşam 1 inhalasyon

**veya**

- Sabah 2 inhalasyon

**veya**



- Akşam 2 inhalasyon

Doktorunuz dozu günde iki kez 2 inhalasyona çıkarabilir.

**Ayrıca FENOSTER’i ‘rahatlatıcı inhalatör’ olarak astım belirtileri ortaya çıktığında kullanınız.**

- Astım belirtileriniz ortaya çıkarsa 1 inhalasyon alıp birkaç dakika bekleyiniz.
- Eğer kendinizi daha iyi hissetmezseniz tekrar inhalasyon alınız.
- Tek seferde 6 inhalasyondan fazla almayınız.

FENOSTER’inizi her zaman yanınızda bulundurunuz, böylece ihtiyaç halinde kullanabilirsiniz.

Normalde günde toplam 8 inhalasyondan fazla doza ihtiyaç duyulmaz. Ancak, doktorunuz geçici bir süre için günde 12 inhalasyona kadar kullanmanıza izin verebilir.

Eğer düzenli olarak günde 8 veya daha fazla inhalasyona ihtiyaç duyuyorsanız, doktorunuz ile görüşünüz. Tedavinizin değiştirilmesine ihtiyaç olabilir.

24 saatte toplam 12 inhalasyondan fazla kullanmayınız.

Eğer egzersiz sırasında astım belirtileriniz ortaya çıkarsa, FENOSTER’i burada anlatıldığı şekilde kullanınız. Ancak, FENOSTER’i astım belirtilerinin ortaya çıkmasını engellemek için egzersizden hemen önce kullanmayınız.

### **Kronik Obstrüktif Akciğer Hastalığı (KOAİ)**

- Sadece yetişkinlerde kullanılmalıdır (18 yaş ve üzeri).
- Önerilen doz günde iki kez 2 inhalasyondur.

Doktorunuz, KOAİ hastalığınız için başka bir bronkodilatör ilaç (örneğin tiyotropiyum veya ipratropiyum bromür gibi antikolinergikler) önerebilir.

### **Uygulama yolu ve metodu:**

#### **FENOSTER’in ilk kullanıma hazırlanması:**

FENOSTER’i ilk kez kullanmaya başlamadan önce, kullanım için aşağıdaki gibi hazırlayabilirsiniz:

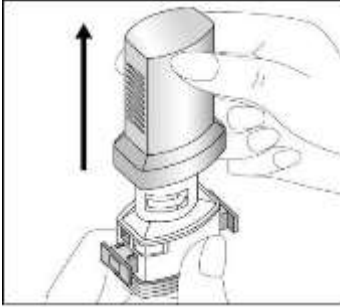
- Kapsülleri yutmayınız. Kapsüllerin içerisindeki toz yalnızca teneffüs edilerek kullanılacaktır.
- Kapsüller, yalnızca aynı ilaç kutusundan çıkan cihaz ile kullanılmalıdır. Kapsülleri farklı bir inhaler (cihaz) kullanarak teneffüs etmeye çalışmayınız.
- FENOSTER’i her gün aynı saatte kullanmanız, ilacınızı ne zaman kullanacağınızı hatırlamanıza yardımcı olacaktır.
- İlacınızı kullandıktan sonra ağızınızı suyla iyice çalkalayınız ve bu suyu tükürünüz. Bu işlem ağızınızda bir mantar enfeksiyonu (pamukçuk) gelişme olasılığını azaltacaktır.
- FENOSTER kapsülü inhaler (cihaz) ile nasıl kullanacağınızı öğrenmek için şekillerle gösterilen talimatları takip ediniz

### **Kullanma talimatları**

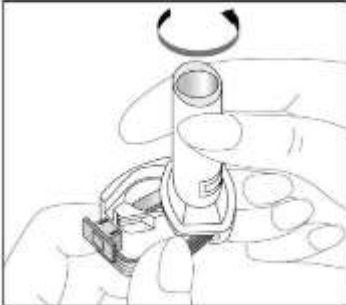
### **FENOSTER**

### **İnhaler cihazının kullanım talimatları**

- 1- İnhaler cihazının kapağını çekerek çıkarın.



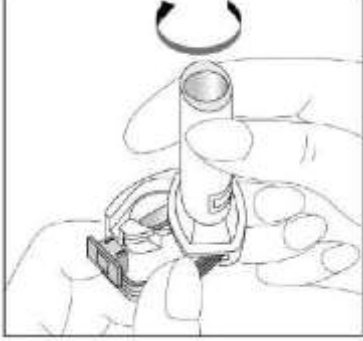
- 2- Bir elinizle İnhaler cihazının alt kısmını tutarak diğer elinizle ağızlık kısmını ok yönünde çevirerek açın.



- 3- Bir kapsülü İnhaler cihazının içindeki boşluğa yerleştirin. Kapsülü ambalajından kullanmadan hemen önce çıkartın.

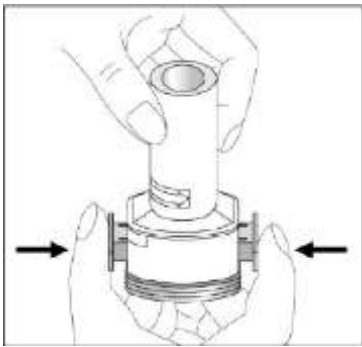


4- Ağızlık kısmını çevirerek kapatın.

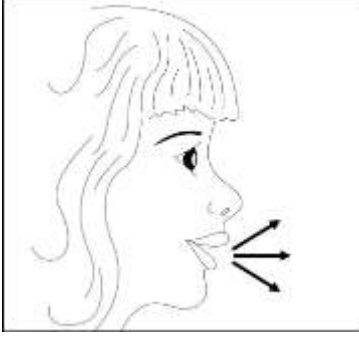


5- İnhaler cihazını dik tutun, kenardaki düğmelere sadece bir kez tam olarak basın ve bırakın. Kapsül her iki ucundan delinecektir.

*Nefes almanız sırasında küçük HPMC kapsül parçaları ağızınıza gelebilir. Kapsül parçaları zararsızdır ve yutulduktan sonra sindirileceklerdir. Küçük HPMC kapsül parçalarının oluşma riski kapsülün blister ambalajından çıkarılır çıkarılmaz hemen kullanılması ve düğmelere sadece bir kez basılması ile azalır.*



6- Nefesinizi kuvvetlice dışarı verin.



7- Ağız parçasını ağızınıza yerleştirin ve başınızı hafifçe arkaya doğru eğin. Ağızlık etrafında dudaklarınızı sıkıca kapatın ve olabildiğince hızlı ve derin bir nefes alın.



8- İnhaler cihazını ağızınızdan çıkarın ve rahatsız olmadan olabildiğince uzun süre nefesinizi tutun. Sonra normal şekilde soluk alıp verin. İnhaler cihazını tekrar açın ve kapsül içerisinde toz kalıp kalmadığına bakın. Kapsül içerisinde toz kalmış ise 6, 7 ve 8 numaralı basamakları tekrar edin.

9- Sonrasında, ağızınızı su ile çalkalayınız ve tükürünüz.



10- Kullanımdan sonra, boş kapsülü atın ve ağızlık kısmını kapatın.

## **Değişik yaş grupları:**

### **Çocuklarda kullanımı:**

#### Astım:

Adolesanlar (12-17 yaş):

- Doz genellikle günde iki kez, 1 veya 2 inhalasyondur.
- Eğer hastalık belirtileriniz iyi kontrol edilirse, doktorunuz ilacınızı günde bir kereye indirebilir.

6-11 yaş arasındaki çocuklarda kullanım için daha düşük bir FENOSTER dozu mevcuttur.

Erişkinler (18 yaş ve üzeri):

- Doz genellikle günde iki kez, 1 veya 2 inhalasyondur.
- Bazı hastalar için, günde toplam 2 kez 2 inhalasyon dozunu aşmamak üzere daha yüksek doz kullanılması gerekebilir.

KOAH: Sadece yetişkinlerde kullanılmalıdır (18 yaş ve üzeri).

### **Yaşlılarda kullanımı:**

Yetişkinlerde olduğu gibidir.

## **Özel kullanım durumları:**

### **Böbrek yetmezliği:**

Böbrek yetmezliği ile ilgili özel kullanımı yoktur.

### **Karaciğer yetmezliği:**

Karaciğer yetmezliği olanlarda sistemik yararlanımı artabilir.

Tedavi kesileceği zaman dozun giderek azaltılması önerilmektedir. Tedavi, birden kesilmemelidir.

Astım ve KOAH'ın ani ve giderek kötüleşmesi hayatı tehdit eden bir durumdur, acil olarak doktor kontrolüne alınmanız gerekir.

Kurtarıcı inhaler olarak FENOSTER'i (FENOSTER idame ve semptom giderici tedavi kullanan hastalar için) veya başka hızlı etki eden bronkodilatatör ilacınızı (sadece idame tedavide FENOSTER kullanan tüm hastalar) her zaman yanınızda bulundurmalısınız.

Fenoster idame ve semptom giderici olarak 12 yaş altında kullanımı önerilmemektedir.

FENOSTER'in idame ve semptom giderici olarak 12 yaş altında kullanımı

önerilmemektedir.

Hastalık belirtileri olmasa bile FENOSTER'in idame dozunu doktorun önerdiği şekilde almalısınız.

Astım belirtileri kontrol altına alındıktan sonra, doktorunuz FENOSTER dozunu yavaş yavaş azaltabilir.

- FENOSTER'i doktorunuzun talimatlarına göre düzenli olarak kullanmanız önemlidir. Astım/KOAH belirtileriniz olmasa bile, FENOSTER'i kullanmaya devam etmelisiniz çünkü bu astım/KOAH nöbetlerinin oluşmasını önlenmeye yardımcı olabilir.
- Eğer FENOSTER'i ne kadar süre kullanacağınızla ilgili sorularınız varsa, doktorunuzla ya da eczacınızla konuşunuz.

İlaç başladıktan sonra ilk üç ay doktorunuz sizi yakından takip edecektir. FENOSTER ile tedavi sırasında, astımla ilişkili yan etkiler ve alevlenmeler görülebilir. Böyle bir durumda FENOSTER ile tedaviye devam etmeniz, fakat FENOSTER'i başladıktan sonra astım belirtileri kontrol altına alınamazsa veya kötüleşirse tıbbi destek almanız gerekir.

**İnhaler steroidin kombine edildiği ileri yaş hastalarda, pnömoni riski artabilmektedir. KOAH'da yüksek doz kullanımının avantaj sağladığına ilişkin klinik kanıtlar yetersizdir.**

*Eğer FENOSTER'in etkisinin çok güçlü veya zayıf olduğuna dair bir izleniminiz var ise doktorunuz veya eczacınız ile konuşunuz.*

**Kullanmanız gerekenden daha fazla FENOSTER kullandıysanız;**

*FENOSTER'den kullanmanız gerekenden fazlasını kullanmışsanız, derhal bir doktor veya eczacı ile konuşunuz.*

FENOSTER'i kullanmanız gerekenden fazla kullandığınızda en sıklıkla oluşabilecek belirtiler titreme, baş ağrısı veya kalbinizin hızlı çarpmasıdır.

**Eğer FENOSTER'i almayı unutursanız:**

Eğer almanız gereken bir FENOSTER dozunu almayı unutursanız, hatırlar hatırlamaz dozunuzu alınız. Ancak neredeyse bir sonraki doz zamanı gelmişse, unutilan dozu atlayınız.

*Unutilan dozları dengelemek için çift doz almayınız.*

## **FENOSTER ile tedavi sonlandırıldığında oluşabilecek etkiler**

FENOSTER ile tedavinizi kesmeniz astım/KOAH hastalığınızın kötüye gitme olasılığını yükseltebilir ve tedavinizin aksamasına neden olabilir. Doktorunuz söylemediği sürece FENOSTER kullanmayı aniden kesmeyiniz.

### **4. Olası yan etkiler nelerdir?**

Tüm ilaçlar gibi FENOSTER'in içeriğinde bulunan maddelere duyarlı olan kişilerde yan etkiler olabilir.

**Aşağıdakilerden biri olursa FENOSTER almayı kesiniz ve DERHAL doktorunuza bildiriniz veya size en yakın hastanenin acil bölümüne başvurunuz:**

- Yüzünüzde, özellikle ağızınızın etrafında (dil ve/veya boğaz ve/veya yutma güçlüğü) şişme veya nefes alma güçlüğü ile birlikte döküntü (anjiyoödem) ve/veya ani bayılma hissi.  
Bunun olması alerjiniz olabileceğini gösterir. Bu seyrek bir durumdur.
- Solunum cihazınızı kullandıktan hemen sonra ani akut hırıltılı solunum veya nefes darlığı olabilir. Bu semptomlardan herhangi biri ortaya çıkarsa FENOSTER'i kullanmayı bırakın ve 'rahatlatıcı' inhalerinizi kullanın. Tedavinizi değiştirmeniz gerekebileceğinden doktorunuza derhal danışınız.

Bunların hepsi çok ciddi yan etkilerdir. Eğer bunlardan biri sizde mevcut ise acil tıbbi müdahaleye veya hastaneye yatırılmanıza gerek olabilir.

Yan etkiler aşağıdaki kategorilerde gösterildiği şekilde sıralanmıştır:

Çok yaygın: 10 hastanın en az 1'inde görülebilir.

Yaygın: 10 hastanın 1'inden az, fakat 100 hastanın 1'inden fazla görülebilir.

Yaygın olmayan: 100 hastanın 1'inden az, fakat 1000 hastanın 1'inden fazla görülebilir.

Seyrek: 1000 hastanın 1'inden az, fakat 10.000 hastanın 1'inden fazla görülebilir.

Çok seyrek: 10.000 hastanın 1'inden az görülebilir.

Sıklığı bilinmeyen: Eldeki veriler ile belirlenemeyecek kadar az hastada görülebilir.

### **Diğer olası yan etkiler**

#### **Yaygın (10 kişide 1'den az kişide görülür)**

- Palpitasyonlar (kalp çarpıntınızı hissetmeniz), titreme veya sallanma. Bu etkiler

görülürse, bunlar genellikle hafif yan etkilerdir ve FENOSTER kullanmaya devam ettikçe ortadan kalkar.

- Ağızda pamukçuk (bir mantar iltihabı). FENOSTER'i kullandıktan sonra ağzınızı su ile durulamanız halinde görülme ihtimali daha azdır.
- Hafif boğaz ağrısı, öksürük ve ses boğuklaşması.
- Baş ağrısı,tremor
- KOAH'lı hastalarda pnömoni (akciğerlerde enfeksiyon)

FENOSTER kullanırken aşağıdaki belirtilerden birisini yaşarsanız hekiminize bildiriniz.

Bu belirtiler akciğer enfeksiyonu belirtileri olabilir.

- Ateş veya titreme
- Mukus üretiminde artış, mukus renginde değişiklik
- Artmış öksürük veya nefes alma güçlüğünde artış

#### **Yaygın olmayan (100 kişide 1'den az kişide görülür)**

- Yorgun, sinirli veya heyecanlı hissetmek
- Uyku bozuklukları
- Sersemlik hissi
- Bulantı (hasta veya kusma hissi)
- Hızlı kalp atışı
- Ciltte morarmalar
- Kas krampları
- Bulanık görme

#### **Seyrek (1.000 kişide 1'den az kişide görülür)**

- Deri döküntüsü, kaşıntı
- Nefes darlığı ve hırıltılı solunum (solunum yollarındaki kasların kasılarak hırıltıya neden olması). Hırıltı FENOSTER kullandıktan hemen sonra gelişirse FENOSTER kullanımını kesip derhal doktorunuzla konuşunuz.
- Kan potasyum seviyesinde düşme
- Düzensiz kalp atışı

#### **Çok seyrek (10.000 kişide 1'den az kişide görülür)**

- Depresyon



- Özellikle çocuklarda davranış bozuklukları
- Göğüste ağrı veya daralma (angina pectoris)
- Kan şekeri (glikoz) seviyesinde artış
- Ağızda hoş olmayan tat hissedilmesi gibi tat alma bozukluğu
- Kan basıncında değişmeler
- Kalbinizde normal olmayan elektriksel sinyal üretimi (QTc aralığının uzaması)
- Kandaki kortizol seviyesinin fazla artmasına bağlı kilo artışına, yüzde yuvarlaklaşmaya, yüksek kan basıncına ve aşırı kıllanmaya yol açan, bir böbreküstü bezi hastalığı olan Cushing sendromu

İnhale kortikosteroidler, özellikle uzun süreli olarak yüksek dozda alındığında vücudunuzdaki normal steroid hormonu üretimini etkileyebilir. Bu etkiler:

- Kemik mineral yoğunluğunda değişiklikler (kemik-erimesi)
- Katarakt (gözdeki lensin bulutlanması)
- Glokom (gözdeki basıncın artması)
- Çocuk ve ergenlerde büyüme hızında azalma
- Böbreküstü bezlerine etki

Bu etkilerin inhale kortikosteroidlerle görülme ihtimali kortikosteroid tabletlere oranla daha düşüktür.

*Eğer yan etkilerden herhangi biri ciddileşirse veya bu kullanma talimatında bahsi geçmeyen herhangi bir yan etki ile karşılaşırsanız lütfen doktor veya eczacınızı bilgilendiriniz.*

#### Yan etkilerin raporlanması

Kullanma Talimatında yer alan veya almayan herhangi bir yan etki meydana gelmesi durumunda hekiminiz, eczacınız veya hemşireniz ile konuşunuz. Ayrıca karşılaştığınız yan etkileri [www.titck.gov.tr](http://www.titck.gov.tr) sitesinde yer alan "İlaç Yan Etki Bildirimi" ikonuna tıklayarak ya da 0800 314 00 08 numaralı yan etki bildirim hattını arayarak Türkiye Farmakovijilans Merkezi (TÜFAM)'ne bildiriniz. Meydana gelen yan etkileri bildirerek kullanmakta olduğunuz ilacın güvenliliği hakkında daha fazla bilgi edinilmesine katkı sağlamış olacaksınız.

#### **5. FENOSTER'in saklanması**

*FENOSTER'i çocukların göremeyeceği, erişemeyeceği yerlerde ve ambalajında saklayınız.*

25°C'nin altındaki oda sıcaklığında saklanmalıdır.

Kapsüller kullanıma kadar ambalajından çıkarılmamalıdır.

**Son kullanma tarihiyle uyumlu olarak kullanınız.**

*Kutusunda belirtilen son kullanma tarihinden sonra FENOSTER'i kullanmayınız.*

Son kullanma tarihi ayın son gününü kastetmektedir.

İlaçlar atık su veya evsel atıkların bulunduğu çöpte imha edilmemelidir. Artık ihtiyacınız olmayan ilaçları nasıl imha edeceğinizi eczacınıza danışınız. Bu doğayı korumaya yardımcı olacaktır.

Son kullanma tarihi geçmiş veya kullanılmayan ilaçları çöpe atmayınız! Çevre ve Şehircilik Bakanlığınca belirlenen toplama sistemine veriniz.

***Ruhsat Sahibi:***

World Medicine İlaç San. ve Tic. A.Ş.

Bağcılar / İstanbul

***Üretim Yeri:***

World Medicine İlaç San. ve Tic. A.Ş.

Bağcılar / İstanbul

*Bu kullanma talimatı 03.04.2022 tarihinde onaylanmıştır.*